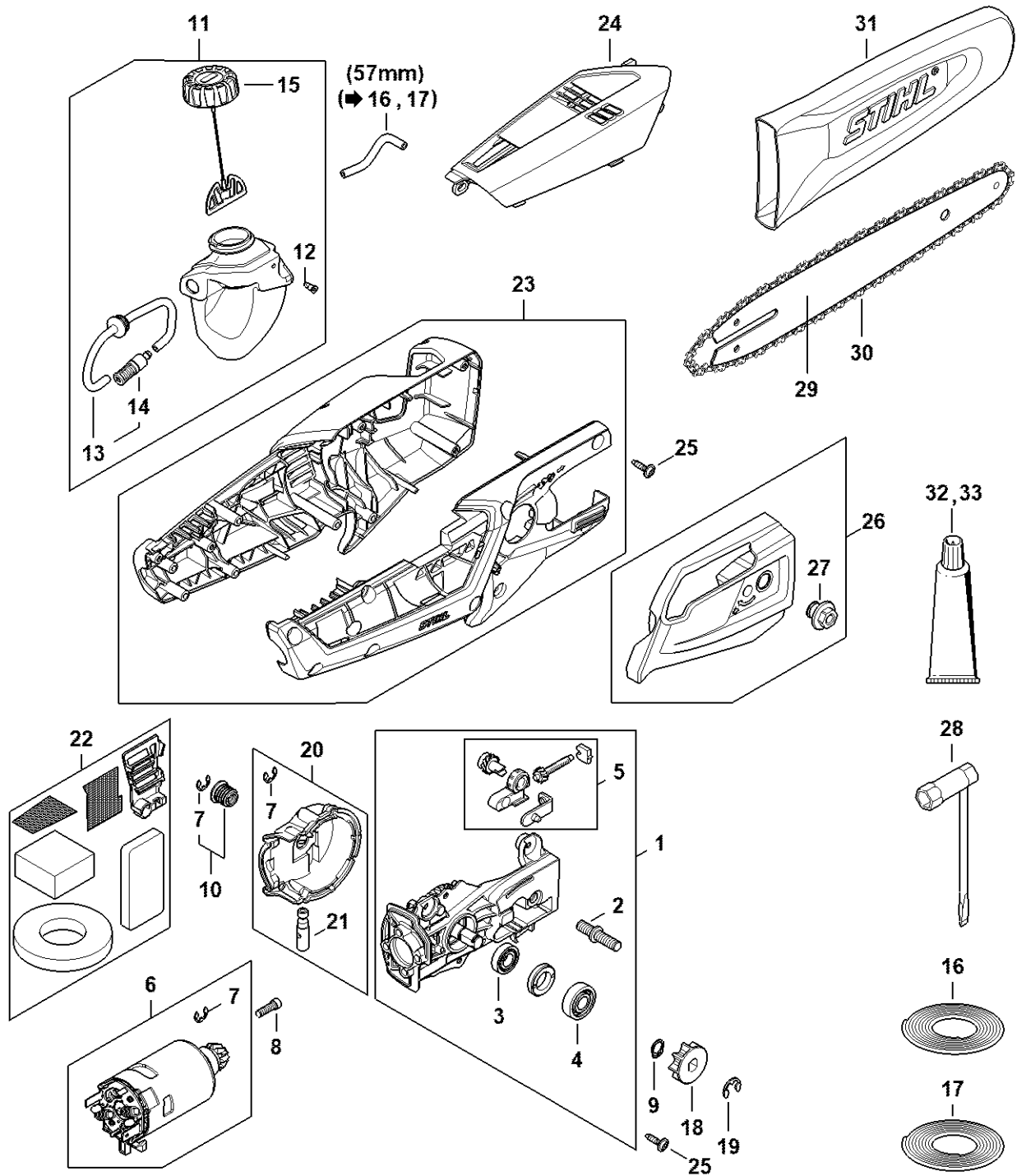


Groupe moteur



LA02-GET-0000-A0

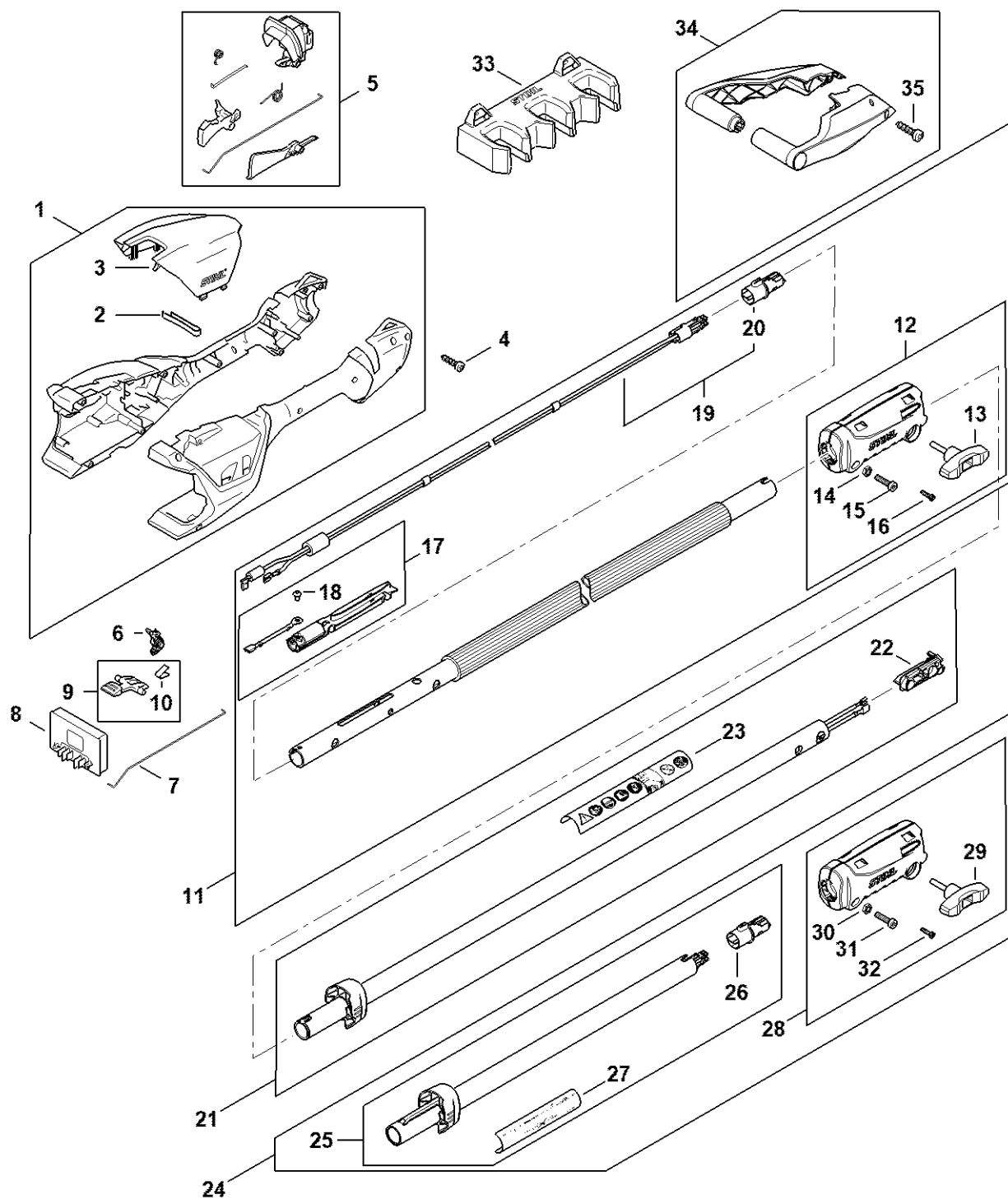
Groupe moteur

#	Numéro de pièce	Description	Quantité	Contient un ou plusieurs articles	Remarques
1	LA02 600 1600	Plaque de fixation	1	2 - 5	
2	LA02 664 2400	Vis à embase M8	1		
3	9503 003 9898	Roulement rainuré à billes DIN625-6900-2	1		
4	9503 003 9899	Roulement rainuré à billes DIN625-6000	1		
5	LA02 640 1900	Coulisse de tension	1		
6	LA02 600 0202	Moteur électrique	1	7	
7	9455 621 0470	Circlips 7x0,8	1		
8	LA02 951 9706	Vis	4		
9	LA02 985 1600	Circlip	1		
10	LA02 600 4200	Vis sans fin	1	7	
11	LA02 350 4401	Réservoir d'huile	1	12 - 15	
12	0747 313 6810	Soupape	1		
13	LA02 640 3400	Tuyau d'huile	1	14	
14	1123 640 3800	Crépine d'aspiration	1		
15	LA02 350 0500	Bouchon de réservoir	1		
16	0000 930 2803	Tuyau 3,1x5,7 mm x 1 m, R3	1		
17	0712 923 8004	Tuyau 3,1x5,7 mm x 10 m, R3	1		
18	LA02 642 1200	Pignon 1/4" 8d	1		
19	9460 624 0801	Anneau d'arrêt 8x1,3	1		
20	LA02 640 0501	Carter de réducteur	1	7, 21	
21	4182 640 3200	Pompe à huile 0,55	1		
22	LA02 080 1900	Filtre	1		
23	LA02 600 0800	Carter moteur	1		
24	LA02 602 0400	Recouvrement	1		
25	9104 003 8729	Vis Parker P4x16-10.9	13		
26	LA02 640 1700	Couvercle de pignon	1	27	

Groupe moteur

#	Numéro de pièce	Description	Quantité	Contient un ou plusieurs articles	Remarques
27	0000 995 0800	Écrou à embase M8	1		
28	1129 890 3401	Clé multiple	1		
29	3005 008 3403	Guide-chaîne 25 cm 1,1 mm / 1/4" Picco	1		
30	3670 000 0056	71PM3 chaîne Picco Micro	1		
31	0000 792 9170	Protège-chaîne	1		
32	0781 120 1109	Graisse multifonctionnelle 80 g	1		
33	0781 120 1110	Graisse multifonctionnelle 225 g	1		

Carter de poignée, Tube complet



LA02-GET-0001-A1

Carter de poignée, Tube complet

#	Numéro de pièce	Description	Quantité	Contient un ou plusieurs articles	Remarques
1	LA02 790 1000	Carter de poignée	1	2, 3	
2	4522 791 3100	Ressort	2		
3	LA02 790 5100	Recouvrement	1		
4	9074 478 3025	Vis cylindrique IS-P4x16	11		
5	HA01 007 3800	Jeu d'éléments de commande	1		
6	HA01 430 6400	Levier	1		
7	HA01 182 4900	Tringle	1		
8	LA02 430 1400	Module électronique	1		
9	4522 430 9800	Levier d'arrêt	1	10	
10	0000 997 2201	Ressort	1		
11	LA02 710 7101	Tube complet	1	12 - 20	
12	LA02 160 0700	Manchon d'accouplement	1	13 - 16	
13	HA01 790 7501	Vis à garrot	1		
14	9210 319 0900	Écrou à six pans M6	2		
15	9022 341 1350	Vis cylindrique IS-M6x25	1		
16	9074 478 3025	Vis cylindrique IS-P4x16	2		
17	LA02 440 3500	Attache de câble	1	18	
18	9102 090 0810	Vis Parker4,2x9,5	1		
19	LA02 430 2205	Faisceau de câbles	1	20	
20	LA02 403 1100	Support	1		
21	LA02 710 7103	Tube complet	1	22, 23	
22	LA02 793 7700	Bouchon	1		
23	0000 967 7376	Pictogramme d'avertissement	1		
24	LA02 820 5000	Rallonge 0,5 m	1	25 - 32	
25	LA02 710 7106	Tube complet	1	26, 27	
26	LA02 403 1101	Support	1		

Carter de poignée, Tube complet

#	Numéro de pièce	Description	Quantité	Contient un ou plusieurs articles	Remarques
27	LA02 967 4000	Plaque indicatrice	1		
28	LA02 160 0700	Manchon d'accouplement	1	29 - 32	
29	LA02 790 7501	Vis à garrot	1		
30	9210 319 0900	Écrou à six pans M6	2		
31	9022 341 1350	Vis cylindrique IS-M6x25	1		
32	9074 478 3025	Vis cylindrique IS-P4x16	2		
33	HA01 501 2100	Support mural	1		
34	HA01 007 1000	Jeu de pièces pied d'appui	1	35	
35	9074 477 4132	Vis cylindrique IS-P5x18	4		