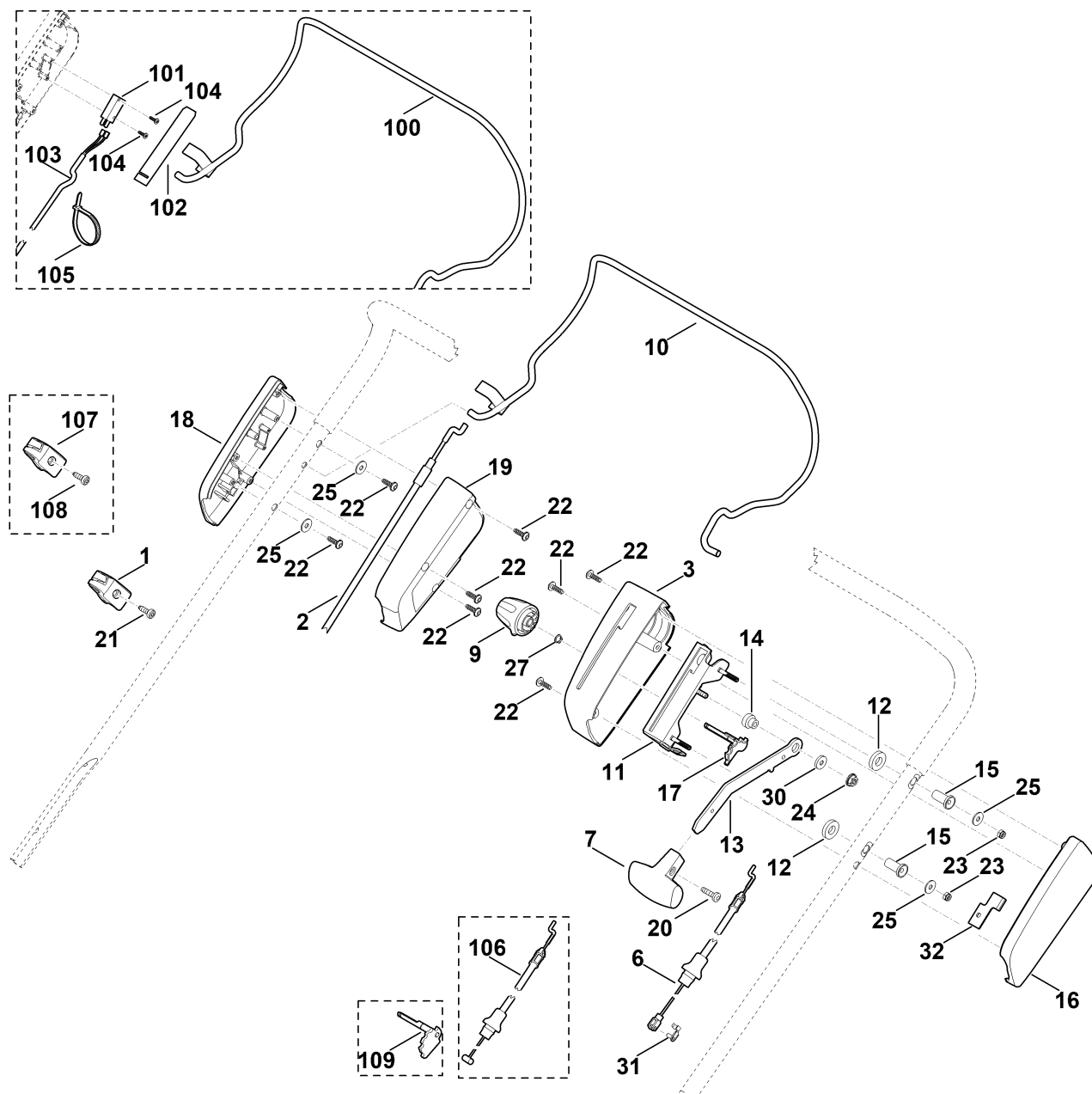


A - Guidon part haut



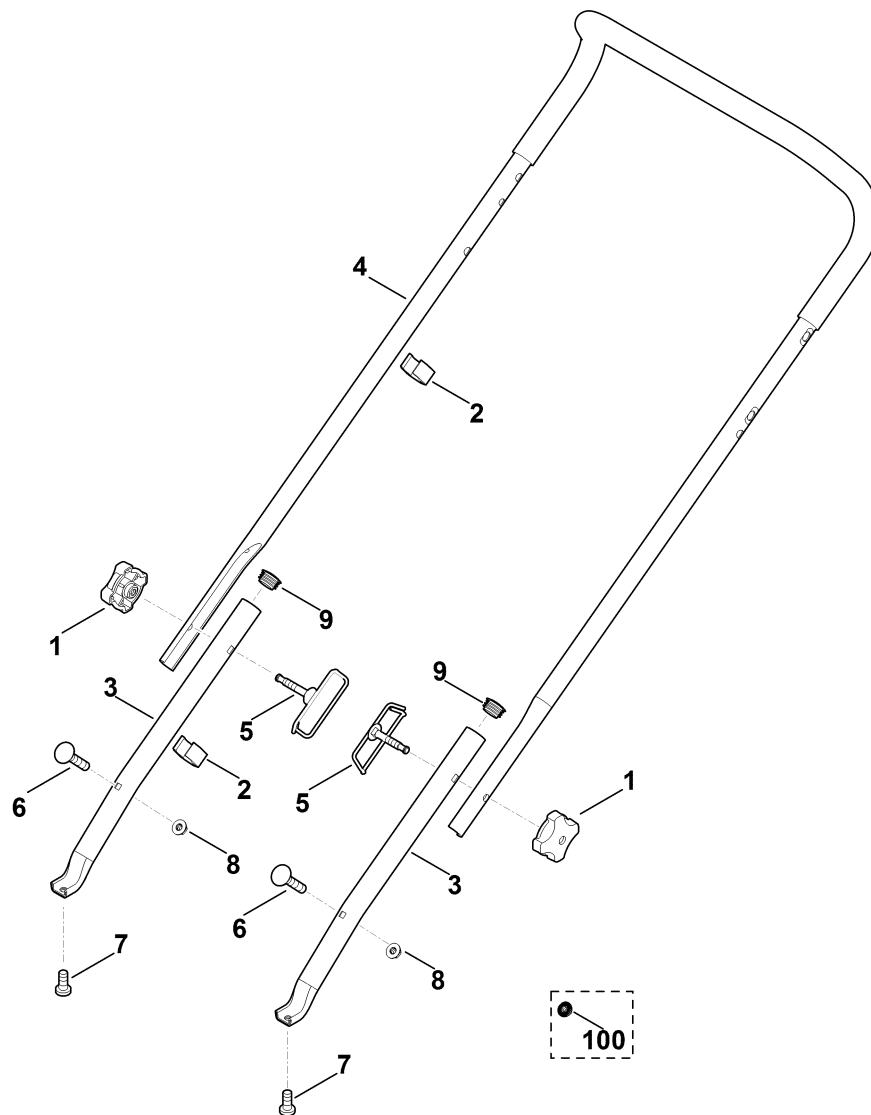
A - Guidon part haut

#	Numéro de pièce	Description	Quantité	Contient un ou plusieurs articles	Remarques
1	0000 760 3811	Guide câble	1	21	
2	6290 700 7511	Câble de commande	1		Coupure du moteur
2	6357 700 7510	Câble de commande Au-dessus du numéro de série: 432170229 Jusqu'au numéro de série: 434611938	1		Coupure du moteur
3	6290 182 1305	Demi-carter	1		
6	6290 700 7590	Câble de commande	1	31	
7	6290 703 6600	Poignée	1		
9	6290 708 4300	Molette de serrage	1		
10	6290 760 1501	Levier de commande	1		
11	6290 760 4200	Console	1		
12	6290 763 0900	Rondelle	2		
13	6290 763 2900	Levier de réglage	1		
14	6290 763 3010	Coussinet	1		
15	6290 763 3400	Douille	2		
16	6290 764 0600	Demi-carter	1		
17	6290 708 6205	Segment à crans	1		
18	6356 182 1302	Demi-carter	1		
19	6290 182 1310	Demi-carter	1		
20	9039 488 0958	Vis taraud M5x10	1		
20	9039 488 0974	Vis taraud M5x12	1		
21	9039 488 0984	Vis taraud M5x16	1		
22	9104 007 4270	Vis cylindrique IS-P5x16	8		
23	9212 260 0705	Ecrou à six pans M5	2		
24	9220 260 8490	Ecrou à six pans M6	1		
25	9307 020 0120	Rondelle 5,3	4		

A - Guidon part haut

#	Numéro de pièce	Description	Quantité	Contient un ou plusieurs articles	Remarques
27	9455 621 0570	Circlip 8x0,8	1		
30	9298 021 3881	Rondelle 6,4	1		
31	9666 003 9050	Boulon	1		
32	6290 893 9705	Plaque (blocage en hauteur)	1		Accessoire spécial permettant de limiter la profondeur de travail, pour service de location. Les instructions de montage sont fournies.
100	6290 760 1500	Levier de commande Jusqu'au numéro de série: 432170229	1		
101	6001 430 0210	Commutateur Jusqu'au numéro de série: 432170229	1		
102	6290 182 4700	Ressort à lame Jusqu'au numéro de série: 432170229	1		
103	6290 440 1100	Câble de court-circuit Jusqu'au numéro de série: 432170229	1		
104	9104 003 8618	Vis taraud P3x18 Jusqu'au numéro de série: 432170229	2		
105	0000 988 9206	Serre-câbles Jusqu'au numéro de série: 432170229	1		
106	6290 700 7500	Câble de commande Jusqu'au numéro de série: 432554391	1		
107	0000 760 3810	Guide câble	1	108	
108	9075 478 4117	Vis cylindrique IS D5x16	1		
109	6290 780 3100	Segment à crans	1		

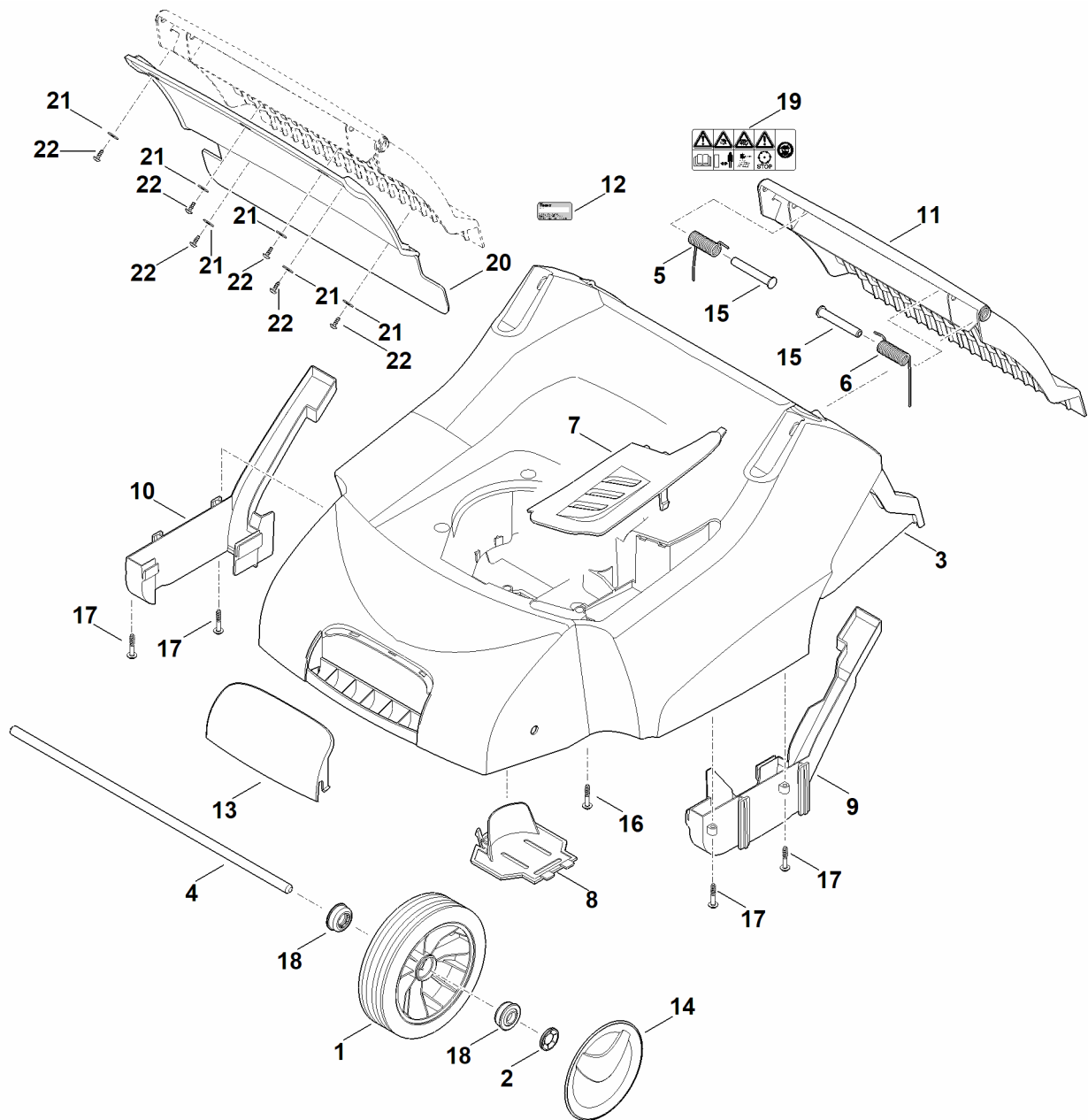
B - Guidon



B - Guidon

#	Numéro de pièce	Description	Quantité	Contient un ou plusieurs articles	Remarques
1	0000 760 1800	Molette de serrage	2		
2	6100 703 3100	Clip pour câble	2		
3	6290 763 4800	Partie inférieure du guidon	2		
4	6290 780 3000	Partie supérieure du guidon	1		
5	6375 700 6000	Guide	2		
6	9027 068 1380	Vis à tête bombée M6x35	2		
7	9104 007 9975	Vis taraud P8x18	2		
8	9216 261 0901	Écrou à six pans M6	2		
9	9302 929 1329	Bouchon SFL25	2		
100	9220 260 8490	Ecrou à six pans M6	2		

C - Carter, Axe



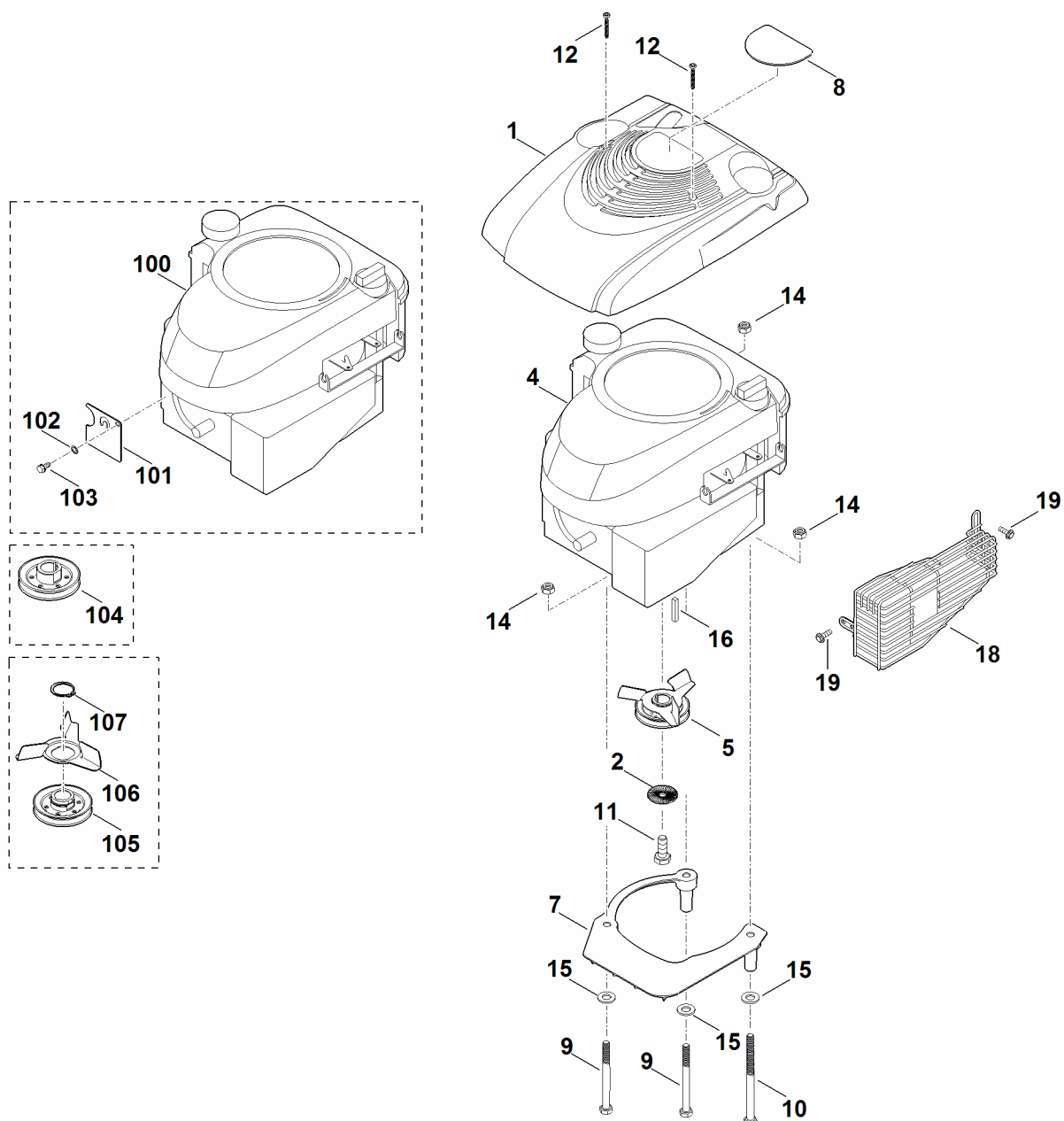
C - Carter, Axe

#	Numéro de pièce	Description	Quantité	Contient un ou plusieurs articles	Remarques
1	6100 700 0401	Roue	2	18	
2	6106 704 5110	Anneau de sécurité	2		
3	6290 740 3000	Carter	1	13	
3	6290 701 1007	Carter Jusqu'au numéro de série: 433127156	1		
3	6290 701 1006	Carter Jusqu'au numéro de série: 432646156	1		
3	6290 701 1005	Carter Jusqu'au numéro de série: 432161965	1		
4	6290 703 0900	Axe	1		
5	6290 703 4910	Ressort coudé	1		
6	6290 703 4920	Ressort coudé	1		
7	6290 706 0700	Recouvrement	1		
8	6290 706 0711	Recouvrement	1		
8	6290 706 0710	Recouvrement Jusqu'au numéro de série: 438550025	1		
9	6290 706 0722	Recouvrement gauche	1		
9	6290 706 0721	Recouvrement gauche	1		
9	6290 706 0720	Recouvrement Jusqu'au numéro de série: 432161965	1		
10	6290 706 0727	Recouvrement droite	1		
10	6290 706 0726	Recouvrement droite	1		
10	6290 706 0725	Recouvrement Jusqu'au numéro de série: 432161965	1		
11	6290 700 2705	Volet	1	19,20-22	
11	6290 706 2410	Volet Jusqu'au numéro de série: 432839447	1		
12	0000 967 3453	Plaque indicatrice du numéro de machine	1		

C - Carter, Axe

#	Numéro de pièce	Description	Quantité	Contient un ou plusieurs articles	Remarques
12	6290 967 0100	Plaque matricule LB 540	1		
13	6340 701 3610	Recouvrement	1		
14	6340 704 0301	Chapeau de roue	2		
14	6340 704 0300	Chapeau de roue	2		
15	6340 706 5900	Boulon	2		
16	9104 017 4293	Vis cylindrique P5x25	1		
16	9104 007 4260	Vis taraud P5x12 Jusqu'au numéro de série: 432161965	1		
17	9104 017 4293	Vis cylindrique P5x25	4		
17	9104 007 4289	Vis Parker IS-P5x20 Jusqu'au numéro de série: 432161965	4		
18	9503 003 9011	Roulement rainuré à billes 27M-3,6x12	4		
19	0000 967 7208	Avertissement	1		
20	6290 706 6500	Tapis de caoutchouc	1		
21	9307 020 0120	Rondelle 5,3	6		
22	9104 007 4260	Vis taraud P5x12	6		

D - Moteur



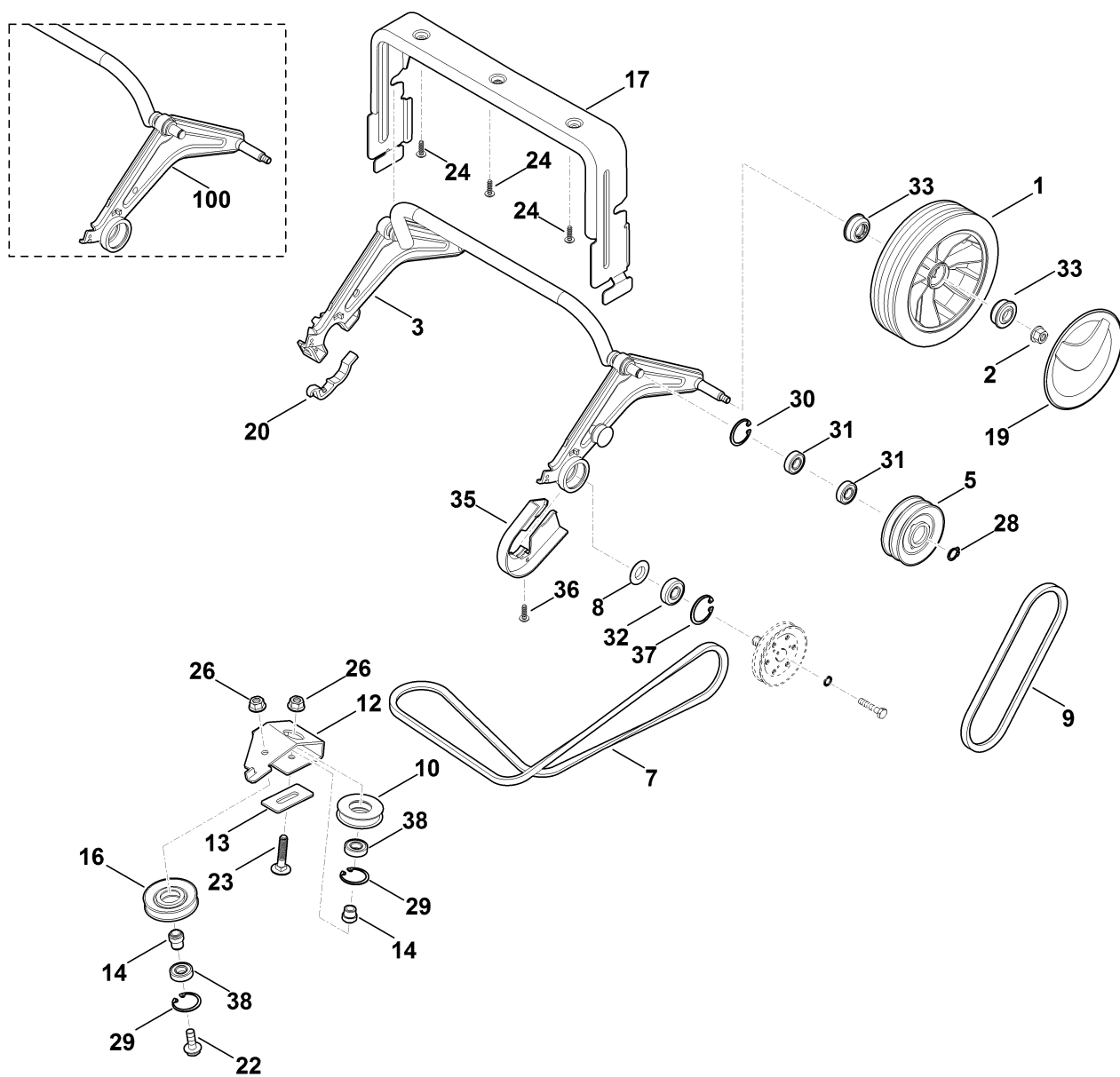
D - Moteur

#	Numéro de pièce	Description	Quantité	Contient un ou plusieurs articles	Remarques
1	0000 082 0413	Recouvrement cpl.	1		
2	0000 702 6600	Rondelle	1		
4	6290 011 1802	B&S, moteur-quatre-temps 126T02-6198-H1	1		Lire les données sur le moteur, pour les pièces de rechange, voir la rubrique « Moteurs »
4	6290 011 1801	B&S, moteur-quatre-temps 126T02-0198-B1, 126T02-3198-B1 Jusqu'au numéro de série: 433204733	1		Lire les données sur le moteur, pour les pièces de rechange, voir la rubrique « Moteurs »
5	6290 700 2512	Poulie à gorge	1		
7	6290 706 1500	Plaque d'isolation thermique	1		
8	6290 967 3800	Plaque matricule LB 540	1		
9	9007 319 2030	Vis à six pans M8x90	2		
10	9007 319 2070	Vis à six pans M8x120	1		
11	9008 319 9066	Vis à six pans 3/8"x1"	1		Coller (LOCTITE 243)
11	9008 319 9077	Vis à six pans 3/8"x1" Jusqu'au numéro de série: 434023036	1		Coller (LOCTITE 243)
11	9008 319 9066	Vis à six pans 3/8"x1" Jusqu'au numéro de série: 433693115	1		Coller (LOCTITE 243)
12	9104 003 0820	Vis cylindrique IS-P4x30	2		
14	9214 320 1105	Ecrou de sécurité M8	3		
15	9310 021 0180	Rondelle 8,4	3		
15	9309 021 0200	Rondelle 10,5 Jusqu'au numéro de série: 432170229	3		
16	9471 435 0861	Clavette parallèle 4,76x4,76x30	1		

D - Moteur

#	Numéro de pièce	Description	Quantité	Contient un ou plusieurs articles	Remarques
18	6375 140 7290	Grille de protection	1	19	
19	9039 488 9072	Vis 10-32x3/8"	2		
100	6290 011 1800	B&S, moteur-quatre-temps 126T02-4164-B1, 126T02-0282-B1 Jusqu'au numéro de série: 432170229	1		Lire les données sur le moteur
101	6001 448 1200	Serre-câble Jusqu'au numéro de série: 432170229	1		
102	9327 630 0120	Rondelle dentée 5,3 Jusqu'au numéro de série: 432170229	1		
103	9107 021 5002	Vis taraud 4,8x13 Jusqu'au numéro de série: 432170229	1		
104	6290 700 2510	Poulie à gorge Jusqu'au numéro de série: 433063868	1		
105	6290 700 2511	Poulie à gorge	1		
106	6290 704 3400	Ventilateur	1		
106	6290 704 3400	Ventilateur Au-dessus du numéro de série: 433063868	1		
107	9455 621 3320	Circlip 30x1,5	1		
107	9455 621 3320	Circlip 30x1,5 Au-dessus du numéro de série: 433063868	1		

E - Axe, Entrainement



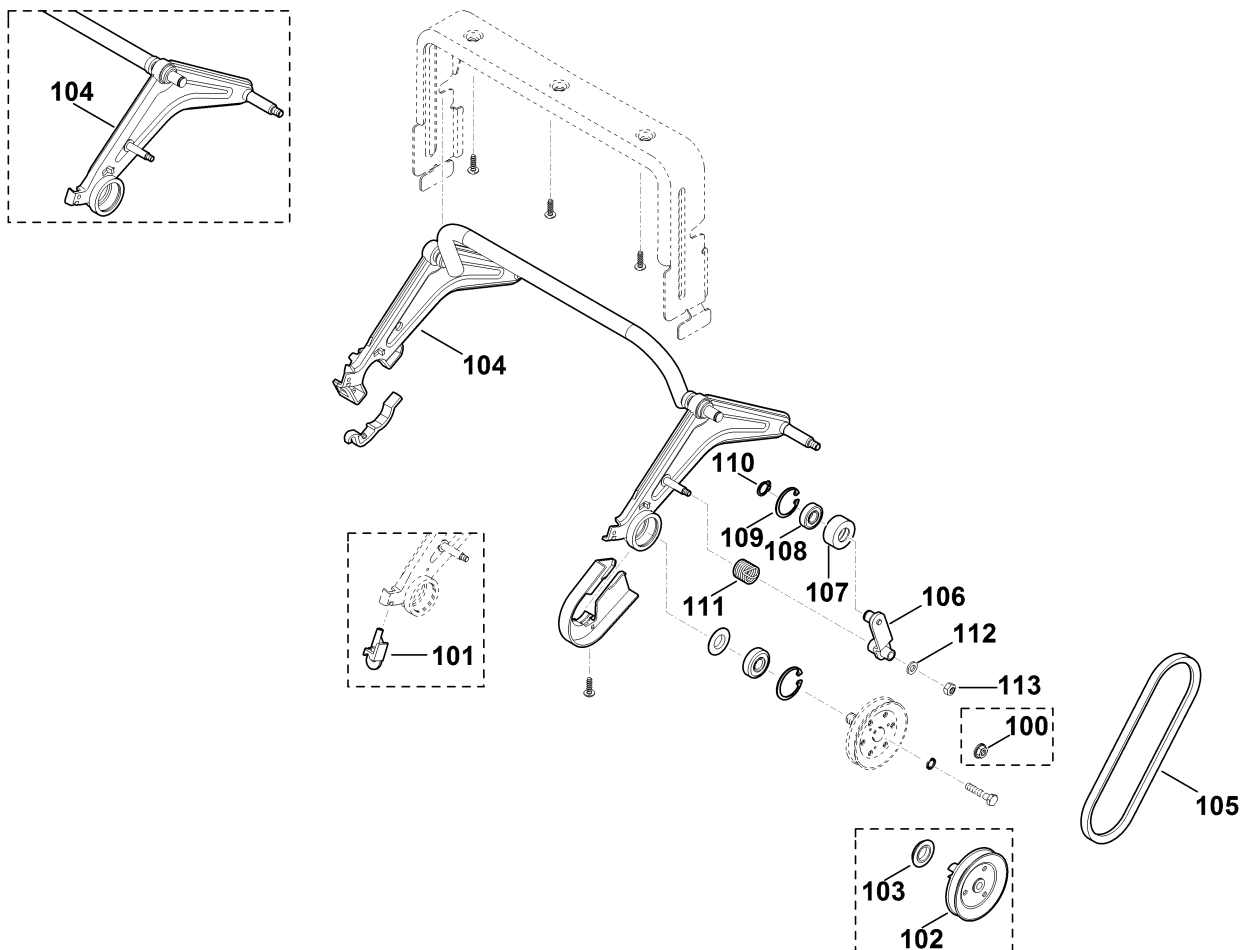
E - Axe, Entraînement

#	Numéro de pièce	Description	Quantité	Contient un ou plusieurs articles	Remarques
1	6100 700 0401	Roue	2	33	
2	9216 261 1100	Ecrou à embase M8	2		
3	6290 700 2407	Axe	1		
5	6290 700 2521	Poulie double de courroie trapézoïdale	1	30,31	
5	6290 700 2520	Poulie double de courroie trapézoïdale	1		
7	6290 704 2110	Courroie trapézoïdale	1		
8	6290 702 2211	Disque de protection	1		
9	6290 704 2101	Courroie trapézoïdale	1		
10	6290 704 2301	Galet de renvoi	1		
10	6290 704 2300	Galet de renvoi	1		
12	6290 704 2700	Support	1		
13	6290 704 2800	Plaque de fixation	1		
14	6290 704 8200	Coussinet	2		
16	6290 704 2320	Galet de renvoi	1		
16	6290 760 6600	Galet de renvoi Jusqu'au numéro de série: 432501327	1		
17	6290 763 2800	Butée d'essieu	1		
19	6340 704 0301	Chapeau de roue	2		
19	6340 704 0300	Chapeau de roue	2		
20	6375 763 2800	Crampon d'axe	1		
22	9025 313 5010	Vis cylindrique M8x25	1		
22	9008 318 1830	Vis à six pans M8x25 Jusqu'au numéro de série: 432045558	1		
23	9027 068 1900	Vis à tête bombée M8x40	1		
24	9104 007 4410	Vis Parker P6x16	3		
24	9074 478 4409	Vis cylindrique IS-P6x16 Jusqu'au numéro de série: 432067279	3		

E - Axe, Entraînement

#	Numéro de pièce	Description	Quantité	Contient un ou plusieurs articles	Remarques
26	9216 261 1100	Ecrou à embase M8	2		
26	9212 260 1100	Écrou à six pans M8 Jusqu'au numéro de série: 432045558	2		
28	9455 621 1130	Circlip 12x1	1		
29	9456 621 3100	Circlip 28x1,2	2		
30	9456 621 3100	Circlip 28x1,2	1		
31	9503 003 5131	Roulement rainuré à billes 6001-2RS	2		
32	9503 003 5330	Roulement rainuré à billes 6003-2RS	1		
33	9503 003 9011	Roulement rainuré à billes 27M-3,6x12	4		
35	6290 704 1600	Protègécourroie	1		
36	9104 007 4289	Vis Parker IS-P5x20	1		
37	9456 621 3860	Circlip 35x1,5	1		
38	9503 003 5131	Roulement rainuré à billes 6001-2RS	2		
38	9503 003 5130	Roulement rainuré à billes 6001-2RSH Jusqu'au numéro de série: 431895450	2		
100	6290 700 2406	Axe	1		

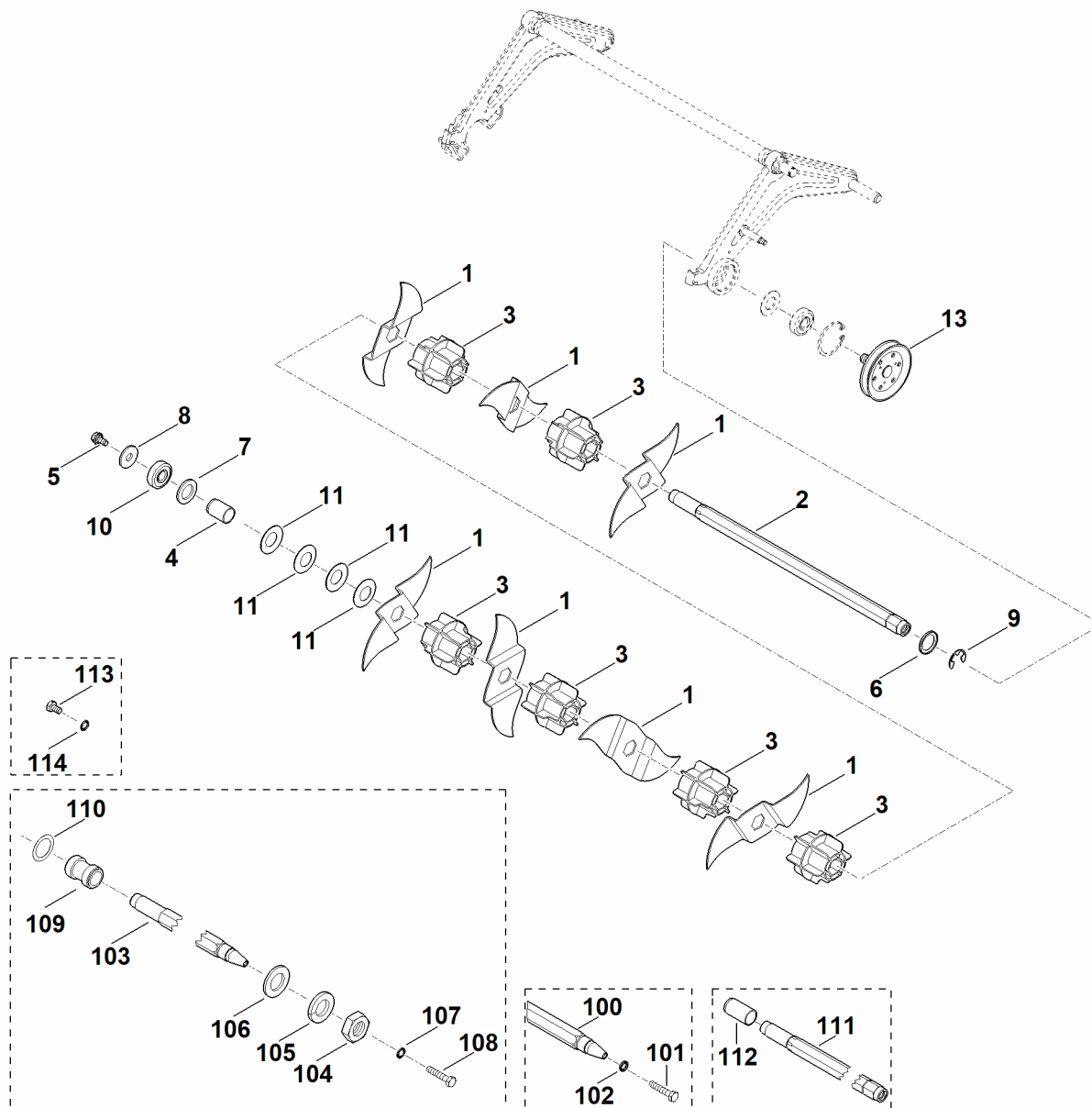
E1 - Axe, Entrainement



E1 - Axe, Entraînement

#	Numéro de pièce	Description	Quantité	Contient un ou plusieurs articles	Remarques
100	9220 260 8490	Ecrou à six pans M6 Jusqu'au numéro de série: 431895786	1		
101	6290 708 0100	Adaptateur Jusqu'au numéro de série: 432554391	1		
102	6290 700 2500	Poulie à gorge Jusqu'au numéro de série: 432839297	1		
103	6290 702 2210	Disque de protection Jusqu'au numéro de série: 432839297	1		
104	6290 700 2405	Axe	1		
104	6290 700 2402	Axe Jusqu'au numéro de série: 433063883	1		
104	6290 700 2401	Axe Jusqu'au numéro de série: 432554391	1		
105	6290 704 2100	Courroie trapézoïdale	1		
106	6290 700 7000	Levier	1		Tendeur de courroie
107	6290 704 2310	Galet de renvoi	1		
108	9503 003 5131	Roulement rainuré à billes 6001-2RS	1		
108	9503 003 5130	Roulement rainuré à billes 6001-2RSH Jusqu'au numéro de série: 431895450	1		
109	9456 621 3100	Circlip 28x1,2	1		
110	9455 621 1130	Circlip 12x1	1		
111	6290 708 4500	Ressort coudé	1		
112	9291 020 0140	Rondelle 6,4	1		
112	9291 020 0140	Rondelle 6,4 Au-dessus du numéro de série: 431895786	1		
113	9214 263 0900	Ecrou de sécurité M6	1		
113	9214 263 0900	Ecrou de sécurité M6 Au-dessus du numéro de série: 431895786	1		

F - Unité de scarification



F - Unité de scarification

#	Numéro de pièce	Description	Quantité	Contient un ou plusieurs articles	Remarques
	6290 007 1000	Jeu de Couteau	1	1,3	
	6290 700 3503	Arbre cpl.	1	1-13	
	6290 700 3502	Arbre cpl. Jusqu'au numéro de série: 433741586	1	1,3,5-13,111,112	
	6290 700 3501	Arbre cpl. Jusqu'au numéro de série: 432839297	1	1,3,5,8,10,12, 103-110	
	6290 700 3500	Arbre cpl. Jusqu'au numéro de série: 431989955	1	1-12	
1	6290 702 0100	Couteau	7		
2	6290 702 0705	Arbre	1		
3	6290 702 4400	Pièce d'écartement	6		
4	6290 702 5905	Douille d'écartement	1		
5	9025 313 5000	Vis M8x16	1		Coller (LOCTITE 243)
5	9025 313 5003	Vis M8x16	1		Coller (LOCTITE 243)
6	6290 711 5800	Rondelle	1		
7	9294 929 0330	Rondelle 21	1		
8	9307 021 0180	Rondelle 8,4	1		
9	9460 624 1500	Anneau d'arrêt 15	1		
10	9503 003 5330	Roulement rainuré à billes 6003-2RS	1		
11	9485 648 2221	Rondelle belleville 40x20,4x1	4		
13	6290 700 2501	Poulie à gorge	1		
100	6290 702 0700	Arbre Jusqu'au numéro de série: 431989955	1		
101	9007 318 1900	Vis à six pans M8x40 Jusqu'au numéro de série: 431989955	1		
102	9460 021 4030	Circlips 8,7 Jusqu'au numéro de série: 431989955	1		

F - Unité de scarification

#	Numéro de pièce	Description	Quantité	Contient un ou plusieurs articles	Remarques
103	6290 700 3590	Arbre Jusqu'au numéro de série: 432839297	1	107,108	
104	9208 260 1760	Ecrou à six pans M18 Jusqu'au numéro de série: 432839297	1		
105	9334 021 0330	Rondelle grower 20 Jusqu'au numéro de série: 432839297	1		
106	9291 021 0330	Rondelle 21 Jusqu'au numéro de série: 432839297	1		
107	9460 624 4030	Anneau d'arrêt 8,4 Jusqu'au numéro de série: 432839297	1		
108	9007 318 1901	Vis à six pans M8LHx40 Jusqu'au numéro de série: 432839297	1		
109	6290 702 5900	Douille d'écartement Jusqu'au numéro de série: 432839297	1		
110	9296 021 1712	Rondelle 25x35x0,3 Jusqu'au numéro de série: 432839297	1		
111	6290 702 0702	Arbre Jusqu'au numéro de série: 433741586	1		
112	6290 702 5901	Douille d'écartement Jusqu'au numéro de série: 433741586	1		
113	9008 318 1800	Vis à six pans M8x20	1		Coller (LOCTITE 243)
114	9460 624 4030	Anneau d'arrêt 8,4	1		