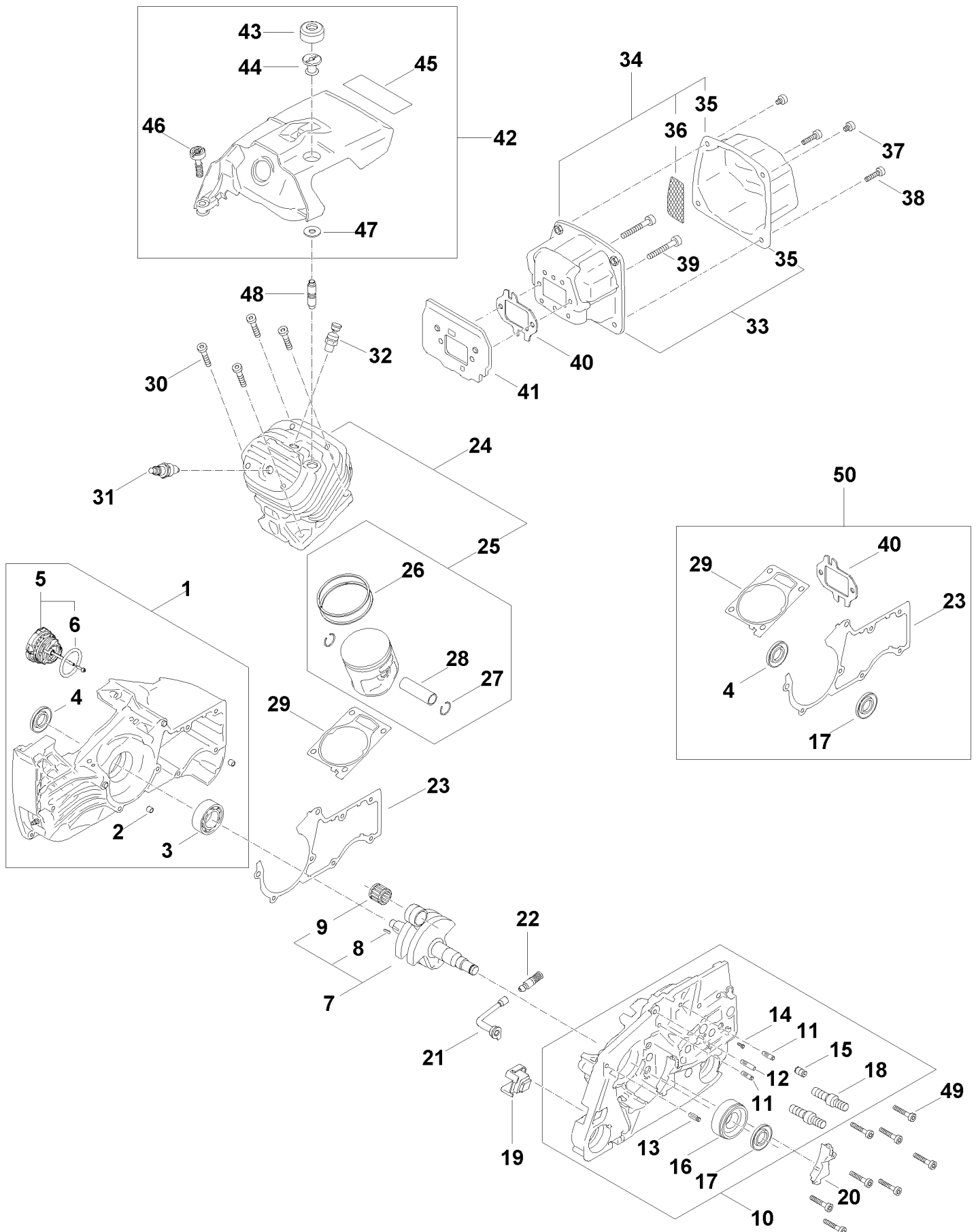


# Carter de vilebrequin, Cylindre, Silencieux, Capot



# Carter de vilebrequin, Cylindre, Silencieux, Capot

#	Numéro de pièce	Description	Quantité	Contient un ou plusieurs articles	Remarques
1	1124 020 2604	Demi-carter de vilebrequin côté ventilateur	1	2 - 6	
2	0000 988 8600	Douille	2		
3	9503 003 6676	Roulement rainuré à billes 6203	1		
4	9640 003 1855	Bague d'étanchéité 17x32,9x5	1		
5	0000 350 0533	Bouchon de réservoir	1	6	
6	9645 948 7734	Joint torique 25x3,5	1		
7	1124 030 0406	Vilebrequin	1	8, 9	
8	1120 036 8500	Clavette demi-lune 2x3,7	1		
9	9512 003 3440	Cage à aiguilles 13x17x17,5	1		
10	1124 020 2906	Demi-carter de vilebrequin	1	11 - 18	
11	1121 162 5200	Boulon	2		
12	1121 162 5205	Boulon	1		
13	1120 162 5200	Boulon	1		
14	0000 974 1200	Clou cannelé cylindrique 2,6x8	1		
15	1124 640 9100	Soupape	1		
16	9523 003 4386	Roulement rainuré à billes 20x47x15	1		
17	9640 003 2250	Bague d'étanchéité B20x39x4	1		
18	1124 664 2406	Vis à embase	2		
19	1124 791 2800	Butoir d'arrêt	1		
20	1124 021 1116	Couvercle	1		
21	1122 647 9400	Tuyau	1		
22	1117 640 3800	Crépine d'aspiration	1		
23	1124 029 0502	Joint	1		
24	1124 020 1211	Cylindre avec piston Ø 60 mm	1	25 - 28	
25	1124 030 2006	Piston Ø 60 mm	1	26 - 28	
26	1124 034 3010	Segment de piston Ø 60x1,2 mm	2		

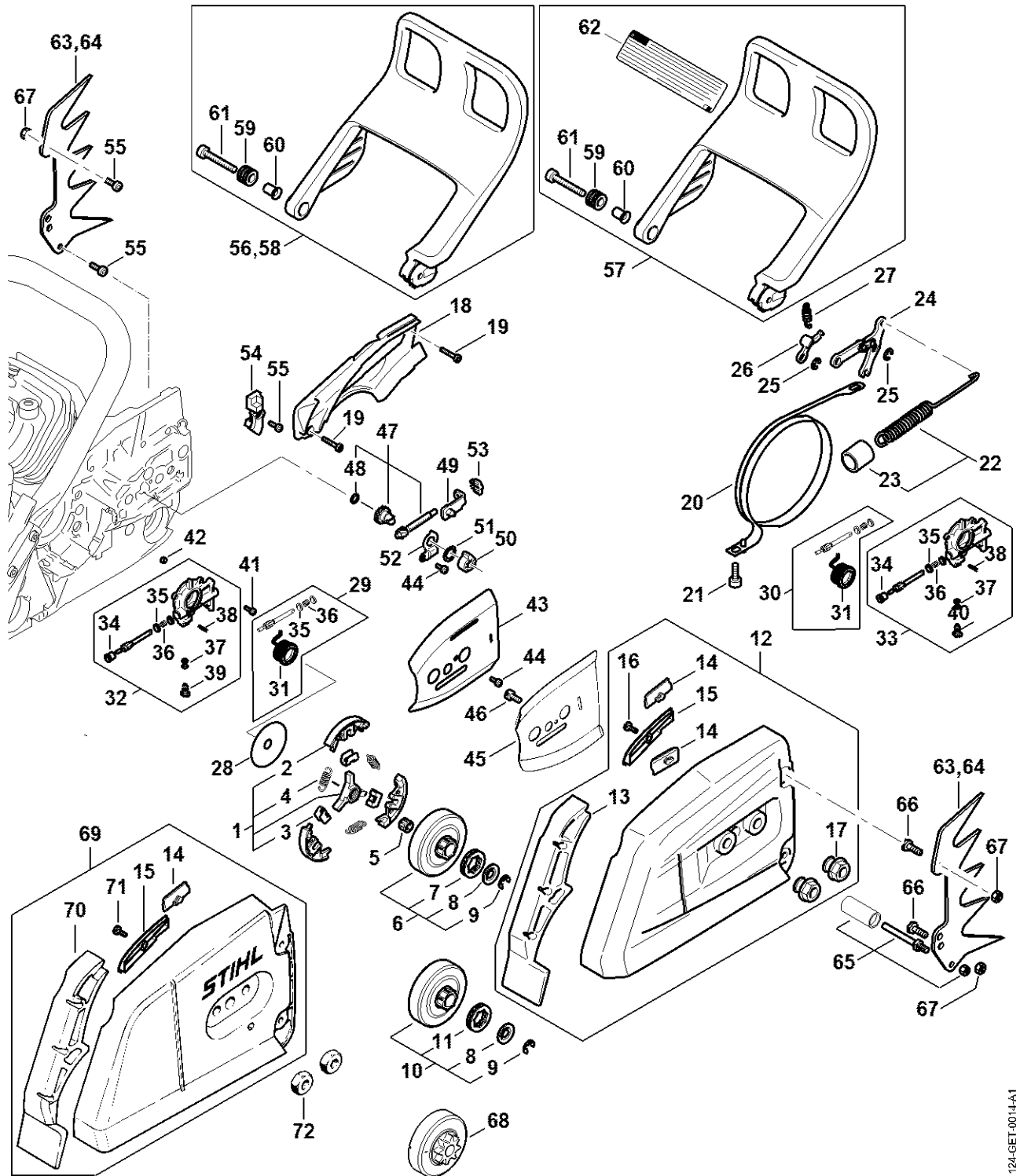
# Carter de vilebrequin, Cylindre, Silencieux, Capot

#	Numéro de pièce	Description	Quantité	Contient un ou plusieurs articles	Remarques
27	9463 650 1300	Jonc d'arrêt 13x1	2		
28	1124 034 1501	Axe de piston 13x8x39	1		
29	1124 029 2301	Joint de cylindre	1		
30	9022 341 1370	Vis cylindrique IS-M6x30	4		À denture indesserrable
31	1110 400 7005	Bougie Bosch WSR 6 F	1		
32	1124 020 9401	Soupape de décompression	1		
33	1124 140 0607	Silencieux	1	35	
35	1124 145 0801	Couvercle de sortie	1		
37	9022 341 0911	Vis cylindrique IS-M5x6	2		Garnie de microcapsules d'agent de blocage de filetage, à denture indesserrable
38	9022 399 1020	Vis cylindrique IS-M5x20	2		Garnie de microcapsules d'agent de blocage de filetage, à denture indesserrable
39	9022 341 1090	Vis cylindrique IS-M5x40	2		À denture indesserrable
40	1124 149 0602	Joint de silencieux	1		
41	1124 141 3200	Tôle de refroidissement	1		
42	1124 080 1607	Capot	1	43 - 47	
43	1121 084 6901	Pièce isolante	1		
44	1121 084 7000	Écrou à fente	1		
45	1124 084 8300	Feuille calorifuge	1		
46	9022 319 1027	Vis cylindrique IS-M5x21	2		
47	1124 084 3000	Cale	1		

# Carter de vilebrequin, Cylindre, Silencieux, Capot

#	Numéro de pièce	Description	Quantité	Contient un ou plusieurs articles	Remarques
48	0000 953 0818	Goujon fileté M5	1		
49	9022 341 0900	Vis cylindrique IS-M5x28	8		À denture indesserrable
50	1124 007 1600	Jeu de joints	1	4, 17, 23, 29, 40	

# Embrayage, Pompe à huile, Frein de chaîne



1124-GET0014-41

# Embrayage, Pompe à huile, Frein de chaîne

#	Numéro de pièce	Description	Quantité	Contient un ou plusieurs articles	Remarques
1	1124 160 2005	Embrayage	1	2 - 4	
2	1124 162 0805	Masselotte	3		
3	1124 162 3000	Pièce de fixation	3		
4	0000 997 5818	Ressort de tension	3		
5	9512 933 3170	Cage à aiguilles 12x17x13	1		
6	1124 007 2500	Jeu de pignon à anneau .404" 7d	1	7 - 9	
7	0000 642 1207	Pignon à anneau 0.404" 7D	1		
8	0000 958 1236	Rondelle	1		
9	9460 624 1001	Anneau d'arrêt 10x1,5	1		
10	1124 007 2501	Jeu de pignon à anneau 3/8" 8d	1	8, 9, 11	
11	0000 642 1216	Pignon à anneau 3/8" 8D	1		
12	1124 640 1709	Couvercle de pignon	1	13 - 17	
13	1124 656 1501	Pièce de protection	1		
14	1121 648 6610	Bande de glissement	2		
15	1124 656 2800	Plaque de recouvrement	1		
16	9076 478 2965	Vis à tête fraisée A4x10	1		
17	0000 995 0805	Ecrou à embase M10	2		
18	1124 021 1121	Couvercle	1		
19	9022 313 0660	Vis cylindrique IS-M4x12	2		À denture indesserrable
20	1124 160 5400	Collier de frein	1		
21	9022 346 0658	Vis cylindrique IS-M4x12	1		Garnie de microcapsules d'agent de blocage de filetage, à denture indesserrable
22	1124 160 5500	Ressort de tension	1	23	

# Embrayage, Pompe à huile, Frein de chaîne

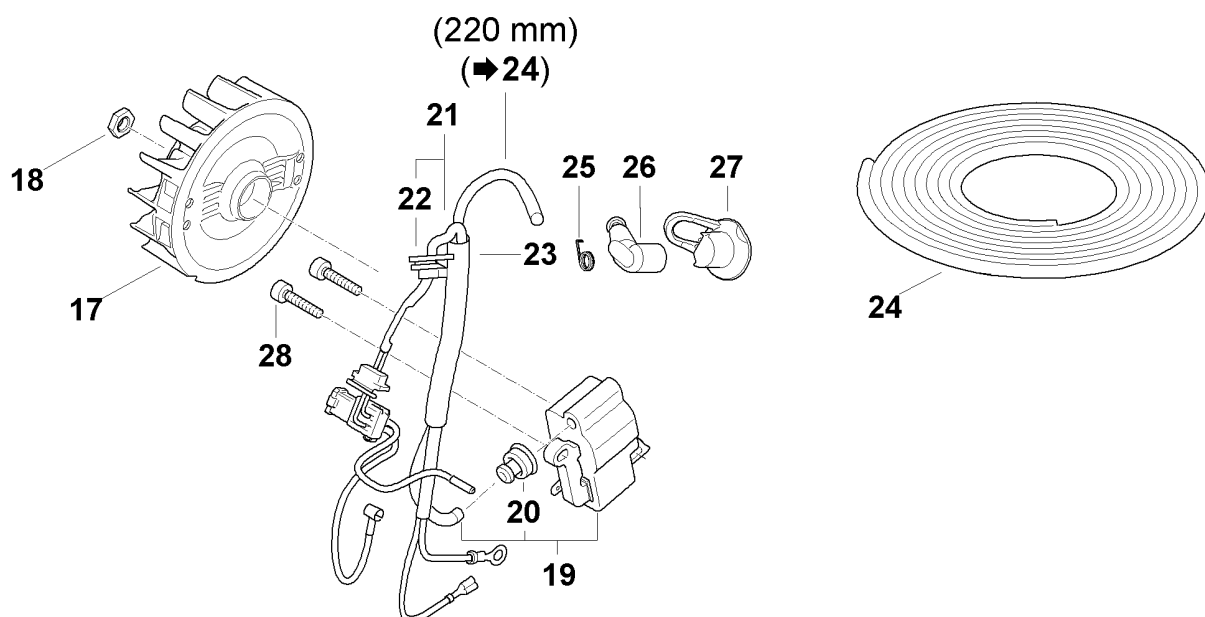
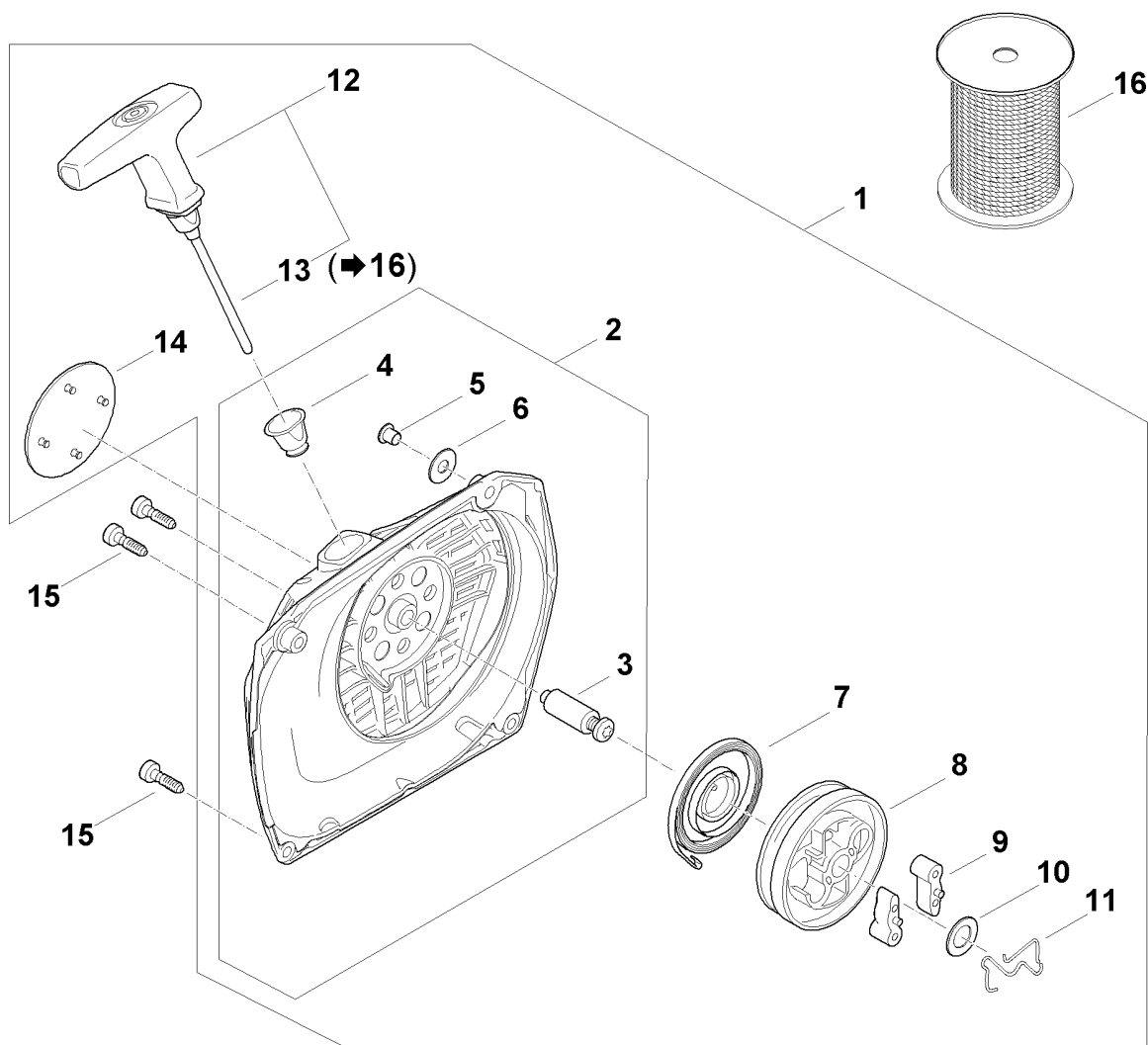
#	Numéro de pièce	Description	Quantité	Contient un ou plusieurs articles	Remarques
23	1125 162 8002	Tuyau 20 mm	1		
24	1124 160 5000	Levier	1		
25	9460 624 0400	Anneau d'arrêt 4	2		
26	1121 162 5010	Levier	1		
27	0000 997 0628	Ressort	1		
28	1124 162 8901	Rondelle	1		
29	1124 007 1030	Jeu de pièces piston de pompe / vis sans	1	31, 35, 36	
30	1124 007 1031	XXX	1	31, 35, 36	
31	1124 640 7100	Vis sans fin	1		
32	1124 640 3204	Pompe à huile (course de 1,2 mm)	1	34 - 39	
33	1124 640 3206	Pompe à huile (course de 1,6 mm)	1	34 - 38, 40	
34	1125 641 9400	Coussinet	1		
35	0000 958 0611	Rondelle	2		
36	0000 997 0629	Ressort de pression	1		
37	9646 945 0160	Joint torique 4x2	2		
38	9380 620 1090	Goupille élastique 2x10	1		
39	1142 647 4800	Vis de réglage	1		
40	1124 647 4802	Vis de réglage	1		
41	9022 346 0658	Vis cylindrique IS-M4x12	3		Garnie de microcapsules d'agent de blocage de filetage, à denture indesserrable
42	1122 649 5000	Anneau de joint B4x2	1		
43	1124 664 1001	Tôle latérale intérieure	1		
44	9022 313 0633	Vis cylindrique IS-M4x8	2		À denture indesserrable

# Embrayage, Pompe à huile, Frein de chaîne

#	Numéro de pièce	Description	Quantité	Contient un ou plusieurs articles	Remarques
45	1124 664 1100	Tôle latérale extérieure	1		
46	9039 488 0340	Vis taraud M3x8	1		
47	1124 007 1008	Jeu de pignon droit / vis de tension	1	48	
48	9646 945 0490	Joint torique 7x1,5	1		
49	1124 640 1900	Coulisse de tension	1		
50	1124 664 4500	Support	1		
51	1124 664 5300	Rondelle élastique	1		
52	1124 664 2210	Tôle de protection	1		
53	1124 664 1400	Pièce de pression	1		
54	1124 664 3600	Chasse-copeaux	1		
55	9022 341 1310	Vis cylindrique IS-M6x18	2		À denture indesserrable
56	1124 790 9101	Protège-main	1	59 - 61	
59	1124 792 5505	Douille	1		
60	1124 792 5500	Douille	1		
61	9022 341 1080	Vis cylindrique IS-M5x35	1		À denture indesserrable
63	1124 664 0502	Griffe	2		
65	1124 650 7700	Arrêt de chaîne	1		
66	9008 319 1280	Vis à six pans M6x16	2		
67	9214 320 0900	Écrou de sécurité M6	3		
68	1124 640 2002	Pignon 3/8" 8d	1		
69	1124 640 1702	Couvercle de pignon	1	14, 15, 70, 71	
70	1124 656 1505	Pièce de protection	1		
71	9099 021 2770	Vis Parker 3,9x13	1		
72	0000 955 0903	Écrou M10	2		



# Dispositif de lancement, Dispositif d'allumage



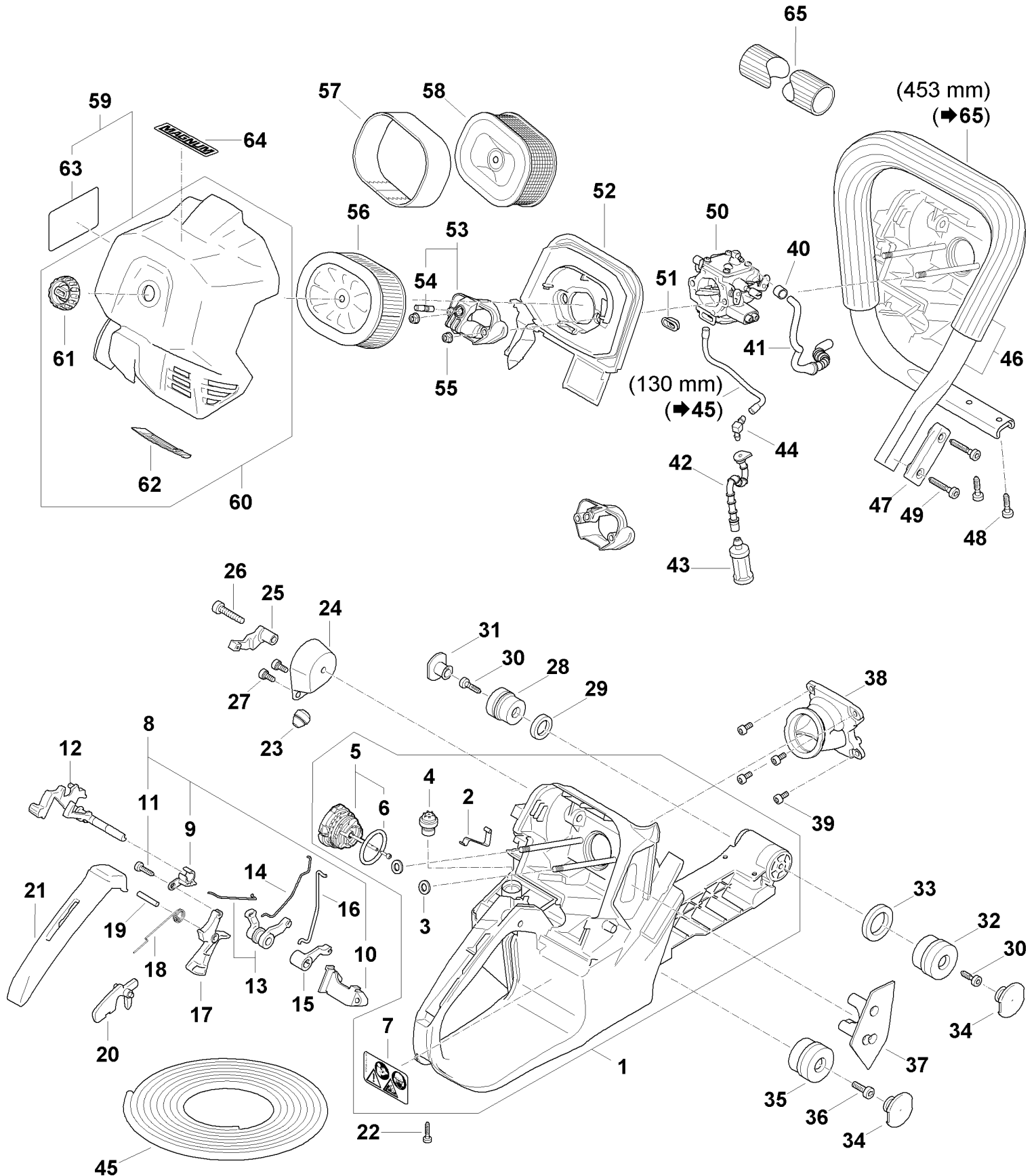
# Dispositif de lancement, Dispositif d'allumage

#	Numéro de pièce	Description	Quantité	Contient un ou plusieurs articles	Remarques
1	1124 080 2102	Cartier de ventilateur avec lanceur	1	2 - 14	
2	1124 080 1803	Cartier de ventilateur	1	3 - 6	
3	1122 084 6502	Axe	1		
4	1110 084 9102	Douille	1		
5	9416 868 6530	Rivet tubulaire 6,5x0,5x6,8	1		
6	0000 958 0607	Rondelle	1		
7	1135 190 0600	Ressort de rappel	1		
8	1122 195 0400	Poulie à câble	1		
9	1124 195 7200	Cliquet	2		
10	1119 162 8925	Rondelle Ø 12 mm	1		
11	1124 195 3500	Ressort	1		
12	1122 190 3400	Poignée ElastoStart Ø 4,5 mm	1	13	
13	1122 190 2900	Câble de lancement Ø 4,5 mm	1		
14	1124 967 1503	Plaque matricule MS 881	1		
15	9022 371 1020	Vis cylindrique IS-M5x20	3		À denture indesserrable
16	0000 930 2268	Câble de lancement Ø 4,5 mm / 28 pièces	1		
17	1124 400 1201	Rotor	1		
18	9211 260 1340	Écrou à six pans M10x1	1		
19	1124 400 1314	Module d'allumage	1	20	
20	0000 989 1002	Douille de protection	1		
21	1124 440 3001	Faisceau de câbles	1	22	
22	1124 989 1000	Douille	2		
23	1124 405 8002	Pièce isolante	1		
24	0000 405 0600	Cable d'allumage 1 m	1		
24	0000 930 2251	Câble d'allumage 10 m	1		

# Dispositif de lancement, Dispositif d'allumage

#	Numéro de pièce	Description	Quantité	Contient un ou plusieurs articles	Remarques
25	0000 998 0604	Ressort coudé	1		
26	1128 405 1000	Contact de câble d'allumage	1		
27	1140 084 1601	Recouvrement	1		
28	9022 341 0710	Vis cylindrique IS-M4x20	2		garnie de microcapsules d'agent de blocage de filetage

# Carter de réservoir, Filtre, Système AV, Poignée tubulaire MS 881



# Carter de réservoir, Filtre, Système AV, Poignée tubulaire MS 881

#	Numéro de pièce	Description	Quantité	Contient un ou plusieurs articles	Remarques
1	1124 350 0808	Carter de réservoir	1	2 - 7	
2	1124 442 1600	Ressort de connexion	1		
3	0000 958 0513	Rondelle	2		
4	0000 350 5800	Aération de réservoir	1		
5	0000 350 0533	Bouchon de réservoir	1	6	
6	9645 948 7734	Joint torique 25x3,5	1		
7	0000 967 7247	Pictogramme d'avertissement MS	1		
8	1124 790 5300	Palier	1	9 - 11	
9	1124 182 4401	Palier	1		
10	1124 182 4400	Palier	1		
11	9074 478 3076	Vis cylindrique IS-P4x19	2		
12	1124 182 0901	Arbre de commande	1		
13	1124 180 4050	Double levier	1		
14	1124 182 1505	Tringlerie des gaz	1		
15	1124 185 2000	Levier de volet de démarrage	1		
16	1124 185 1900	Tringlerie de volet de démarrage	1		
17	1124 182 1000	Manette des gaz	1		
18	1117 182 4500	Ressort coudé	1		
19	9371 470 2640	Goupille cylindrique 5x24	1		
20	1117 182 0805	Levier d'arrêt	1		
21	1124 791 0600	Monture de poignée	1		
22	9074 478 3076	Vis cylindrique IS-P4x19	1		
23	1125 791 2810	Butoir d'arrêt	1		
24	1124 790 9920	Butoir annulaire	1		
25	1124 791 7605	Support	1		
26	9022 341 1400	Vis cylindrique IS-M6x40	1		À denture indesserrable

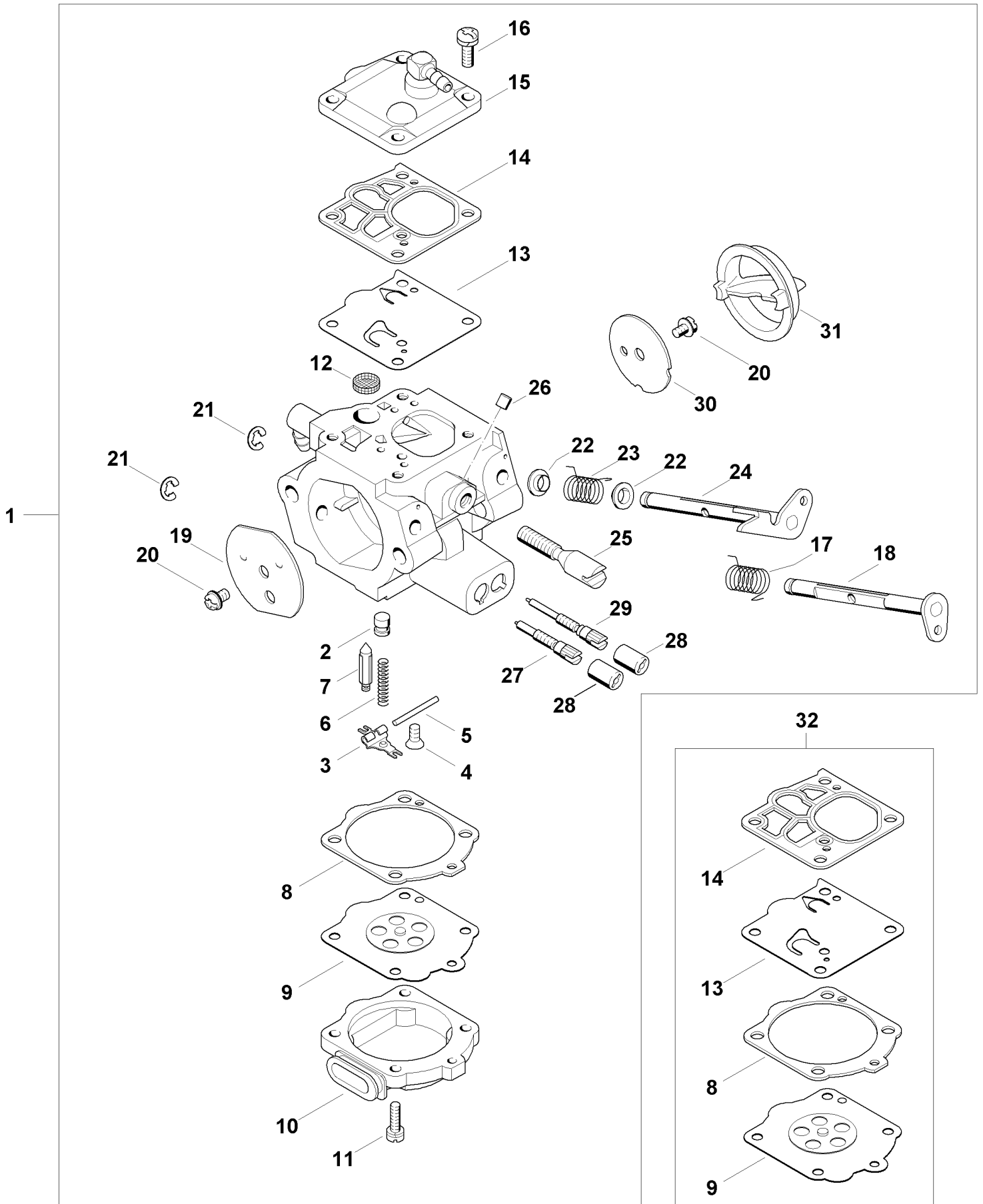
# Carter de réservoir, Filtre, Système AV, Poignée tubulaire MS 881

#	Numéro de pièce	Description	Quantité	Contient un ou plusieurs articles	Remarques
27	9022 341 0962	Vis cylindrique IS-M5x12	2		Garnie de microcapsules d'agent de blocage de filetage, à denture indesserrable
28	1121 790 9912	Butoir annulaire	1		
29	1119 791 8400	Anneau	1		
30	9074 478 4435	Vis cylindrique IS-P6x19	2		
31	1119 791 7306	Bouchon	1		
32	1124 790 9901	Butoir annulaire	1		
33	1124 791 8400	Anneau	1		
34	1124 791 7300	Bouchon	2		
35	1124 790 9908	Butoir annulaire	1		
36	9022 341 1310	Vis cylindrique IS-M6x18	1		À denture indesserrable
37	1124 123 7503	Douille	1		
38	1124 140 2500	Raccord coudé	1		
39	9022 313 0660	Vis cylindrique IS-M4x12	4		À denture indesserrable
40	1125 647 8200	Douille	1		
41	1124 141 8603	Tuyau d'impulsions	1		
42	1124 358 7700	Tuyau	1		
43	0000 350 3518	Crépine d'aspiration	1		
44	4224 122 3900	Raccord en équerre	1		
45	0000 937 5004	Tuyau 3,1x5,7 mm x 1 m, R5	1		
46	1124 790 1500	Poignée tubulaire avec gaine	1	66	
47	1124 791 5105	Insert de poignée tubulaire	1		
48	9074 478 4475	Vis cylindrique IS-P6x21,5	2		

# Carter de réservoir, Filtre, Système AV, Poignée tubulaire MS 881

#	Numéro de pièce	Description	Quantité	Contient un ou plusieurs articles	Remarques
49	9074 478 4675	Vis cylindrique IS-P6x32,5	2		
50	1124 120 0614	Carburateur WG-14	1		
51	1124 121 9100	Manchon	1		
52	1124 141 0900	Socle de filtre	1		
53	1124 120 4101	Chicane	1	54	
54	9121 319 0960	Goujon fileté M5x12x9	2		
55	9216 261 0700	Écrou à six pans M5	2		
56	0000 140 4407	Filtre à air HD2	1		
57	0000 141 0601	Préfiltre	1		
58	0000 120 1653	Filtre à air, métallique	1		
60	1124 140 1003	Couvercle de filtre	1	61, 62	
61	1124 140 9500	Écrou de verrouillage	1		
62	1144 141 4000	Poussoir	1		
65	0000 791 2005	Gaine de poignée Ø 23 mm x 5 m	1		

# Pièces de carburateur





# Pièces de carburateur

#	Numéro de pièce	Description	Quantité	Contient un ou plusieurs articles	Remarques
1	1124 120 0614	Carburateur WG-14	1	2 - 31	
2	1124 121 5610	Gicleur fixe	1		
3	1117 121 5000	Levier de réglage d'admission	1		
4	1114 122 7400	Vis à tête ronde	1		
5	1117 121 9200	Axe	1		
6	1124 122 3002	Ressort	1		
7	4116 121 5100	Pointeau d'admission	1		
8	1116 129 0900	Joint	1		
9	1144 121 4700	Membrane de réglage	1		
10	1124 121 0804	Couvercle	1		
11	1124 122 7400	Vis à tête ronde	4		
12	1114 121 7800	Tamis	1		
13	1115 121 4800	Membrane de pompe	1		
14	1115 129 1100	Joint	1		
15	1124 120 2600	Couvercle de pompe	1		
16	1115 122 7100	Vis à tête ronde	4		
17	1124 122 3203	Ressort coudé	1		
18	1124 120 7202	Axe de volet de démarrage avec levier	1		
19	1124 121 2901	Volet de démarrage	1		
20	4224 122 7801	Vis à tête bombée fraisée	2		
21	1117 122 9000	Circlip	2		
22	1124 121 8700	Douille	2		
23	1124 122 3204	Ressort coudé	1		
24	1124 120 7101	Axe de papillon avec levier	1		
25	1124 122 6201	Vis de réglage de régime de ralenti	1		
26	1122 121 7700	Pièce de serrage	1		

# Pièces de carburateur

#	Numéro de pièce	Description	Quantité	Contient un ou plusieurs articles	Remarques
27	1124 120 6700	Vis H de richesse à haut régime	1		
28	0000 121 2701	Capuchon	2		
29	1124 120 6800	Vis L de richesse au ralenti	1		
30	1124 121 3302	Papillon	1		
31	1124 121 9400	Anneau	1		
32	1144 007 1700	Jeu de pièces de carburateur	1	8, 9, 13, 14	