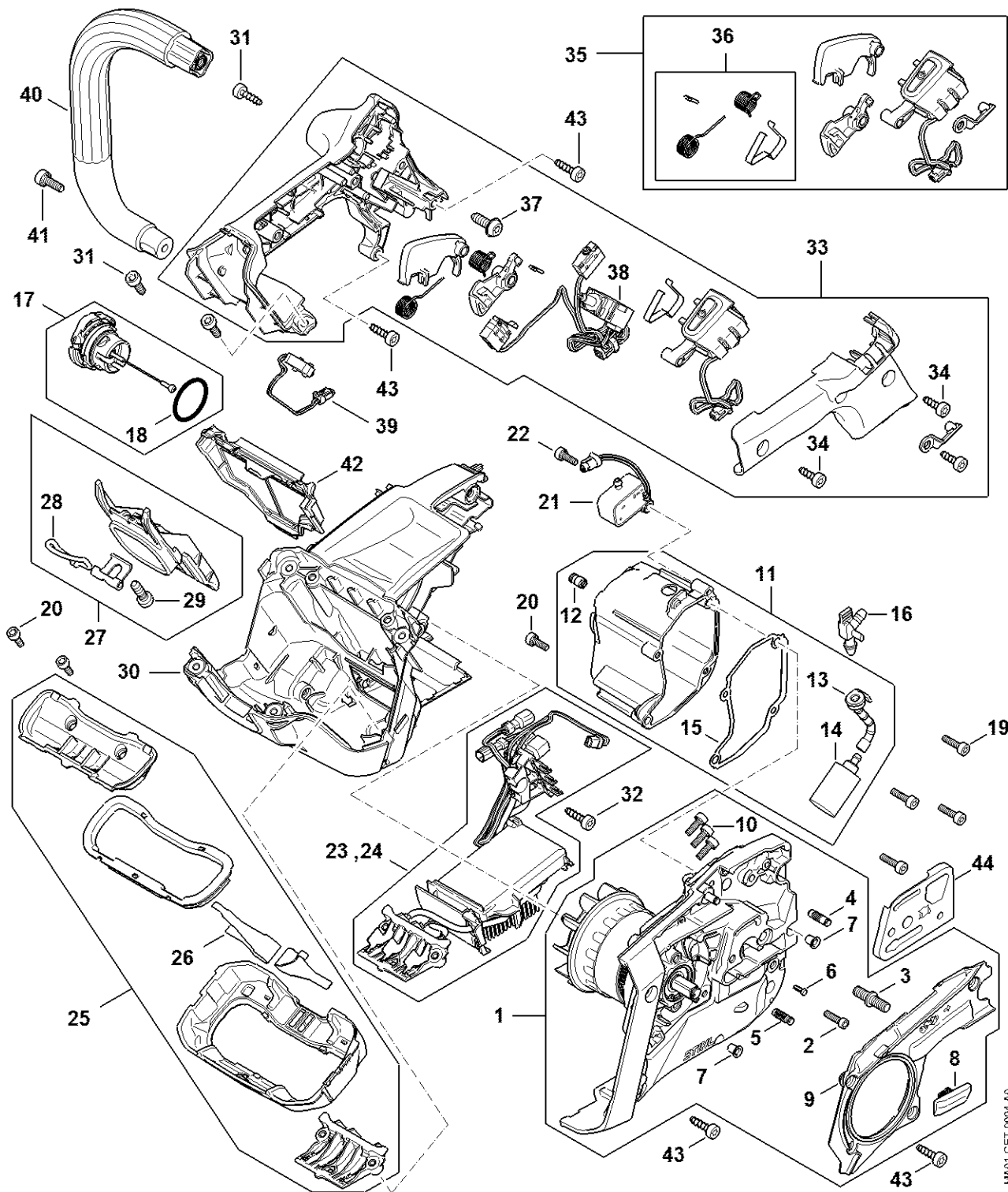


# Moteur électrique, Module électronique, Carter de poignée



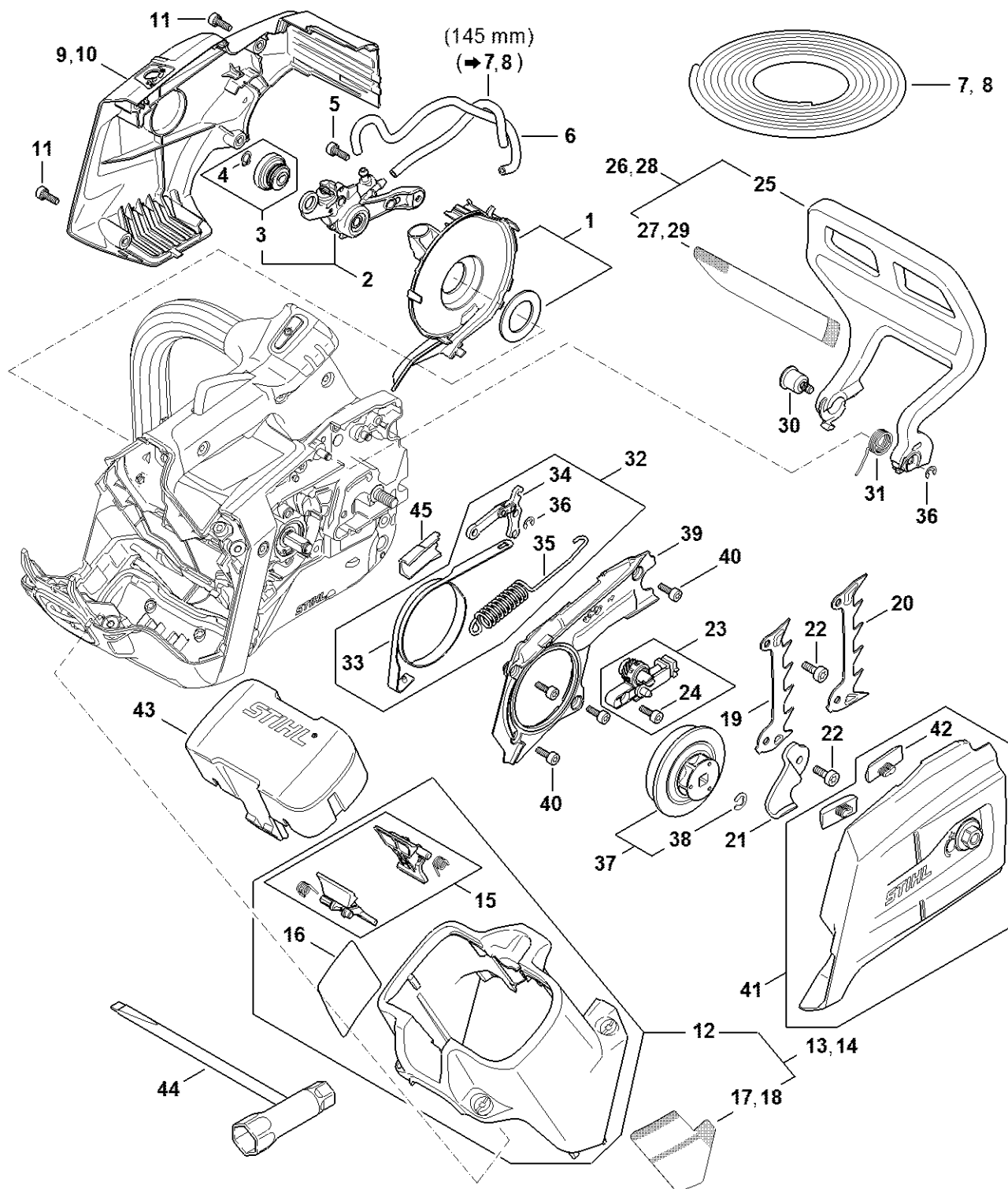
# Moteur électrique, Module électronique, Carter de poignée

#	Numéro de pièce	Description	Quantité	Contient un ou plusieurs articles	Remarques
1	MA01 600 4900	Moteur électrique avec carter	1	2 - 10	
2	1143 664 2402	Vis à embase M5	1		
3	0000 664 2416	Vis à embase M8	1		
4	1121 162 5200	Boulon	1		
5	1120 162 5200	Boulon	1		
6	0000 974 1200	Clou cannelé cylindrique 2,6x8	1		
7	9416 868 5631	Rivet tubulaire 5,5x0,5x6,8	2		
8	1123 648 6600	Bande de glissement	1		
9	MA01 021 1100	Couvercle	1		
10	9022 313 0660	Vis cylindrique IS-M4x12	3		
11	MA01 350 0301	Réservoir d'huile	1	12 - 15	
12	1128 640 9100	Soupape	1		
13	MA01 647 9400	Tuyau	1		
14	MA01 640 3801	Crépine d'aspiration	1		
15	MA01 669 0500	Joint	1		
17	0000 350 0538	Bouchon de réservoir	1	18	
18	9645 948 2470	Joint torique 23x3	1		
19	9022 313 0682	Vis cylindrique IS-M4x16	4		
20	9022 313 0660	Vis cylindrique IS-M4x12	3		
21	MA01 400 6302	Capteur de niveau d'huile	1		
22	9022 313 0660	Vis cylindrique IS-M4x12	1		
23	MA01 430 1404	Module électronique	1		
25	MA01 400 0601	Plaque porte-contact	1	26	
26	MA01 791 3100	Ressort	1		
27	MA01 790 5400	Patte de fixation	1	28, 29	
28	MA01 352 5000	Oeillet	1		

# Moteur électrique, Module électronique, Carter de poignée

#	Numéro de pièce	Description	Quantité	Contient un ou plusieurs articles	Remarques
29	9074 478 4435	Vis cylindrique IS-P6x19	1		
30	MA01 600 0800	Carter moteur	1		
31	9074 478 4130	Vis cylindrique IS-P5x16	3		
32	9074 478 4130	Vis cylindrique IS-P5x16	1		
33	MA01 790 1001	Carter de poignée	1	34 - 38	
34	9074 478 4130	Vis cylindrique IS-P5x16	3		
35	MA01 007 1002	Jeu de pièces gâchette de commande	1	36	
36	MA01 007 1001	Jeu de pièces ressort	1		
37	9074 478 4420	Vis cylindrique IS-P6x18	1		
38	MA01 430 2200	Faisceau de câbles	1		
39	MA01 430 0500	Commutateur	1		
40	MA01 791 1700	Poignée tubulaire	1		
41	9022 341 0975	Vis cylindrique IS-M5x14	1		
42	MA01 606 2000	Tamis à air	1		
43	9074 478 4130	Vis cylindrique IS-P5x16	4		
44	MA01 664 1000	Tôle latérale	1		

# Capot, Carter de ventilateur, Pompe à huile, Protège-main, Frein de chaîne



MA01-GET-0005-A1

# Capot, Carter de ventilateur, Pompe à huile, Protège-main, Frein de chaîne

#	Numéro de pièce	Description	Quantité	Contient un ou plusieurs articles	Remarques
1	MA01 600 4400	Carter en volute	1		
2	MA01 640 3201	Pompe à huile	1	3, 4	
3	MA01 640 7100	Vis sans fin	1	4	
4	9455 621 0330	Circlip 6x0,7	1		
5	9022 313 0660	Vis cylindrique IS-M4x12	1		
6	MA01 647 4000	Tuyau d'huile	1		USA
7	0000 930 2803	Tuyau 3,1x5,7 mm x 1 m, R3	1		
8	0712 923 8004	Tuyau 3,1x5,7 mm x 10 m, R3	1		
10	MA01 080 1802	Carter de ventilateur	1		
11	9022 313 0660	Vis cylindrique IS-M4x12	4		
12	MA01 080 1601	Capot	1	15, 16	
15	MA01 430 9800	Levier d'arrêt	1		
16	MA01 967 7501	Avertissement MSA 220 T	1		
19	MA01 664 0501	Griffe	1		
20	MA01 664 0500	Griffe	1		
21	1147 656 7700	Arrêt de chaîne	1		
22	9022 341 0975	Vis cylindrique IS-M5x14	2		
23	MA01 660 0700	Tendeur de chaîne	1	24	
24	9022 313 0660	Vis cylindrique IS-M4x12	1		
25	MA01 792 4900	Protège-main	1		
30	0000 790 6106	Vis avec rondelle intégrée	1		
31	MA01 435 2101	Ressort coudé	1		
32	MA01 007 1000	Jeu de pièces de frein de chaîne	1	33 - 36	
33	MA01 160 5400	Collier de frein	1		
34	1121 160 5000	Levier	1		
35	MA01 162 7900	Ressort de tension	1		

# Capot, Carter de ventilateur, Pompe à huile, Protège-main, Frein de chaîne

#	Numéro de pièce	Description	Quantité	Contient un ou plusieurs articles	Remarques
36	9460 624 0400	Anneau d'arrêt 4	2		
37	MA01 640 2001	Pignon 3/8"P 6 dents	1	38	
38	9460 624 0600	Anneau d'arrêt 6	1		
39	MA01 021 1100	Couvercle	1		
40	9022 313 0660	Vis cylindrique IS-M4x12	4		
41	MA01 640 1701	Couvercle de pignon	1	42	
42	1123 648 6600	Bande de glissement	2		
43	4850 602 0900	Couvercle	1		
44	1129 890 3401	Clé multiple	1		
45	MA01 162 6600	Rondelle-boisseau	1		