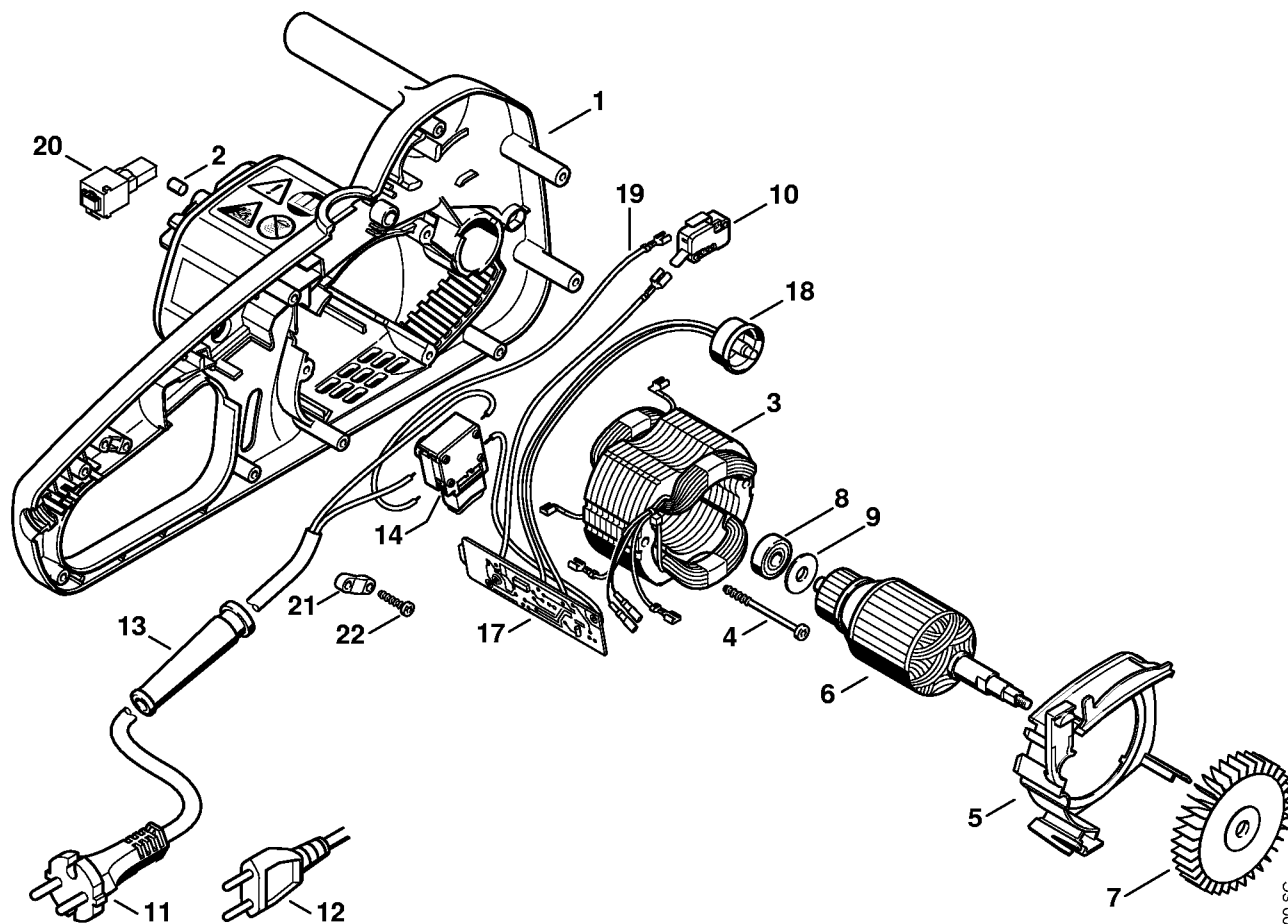


Moteur électrique MSE 200 C

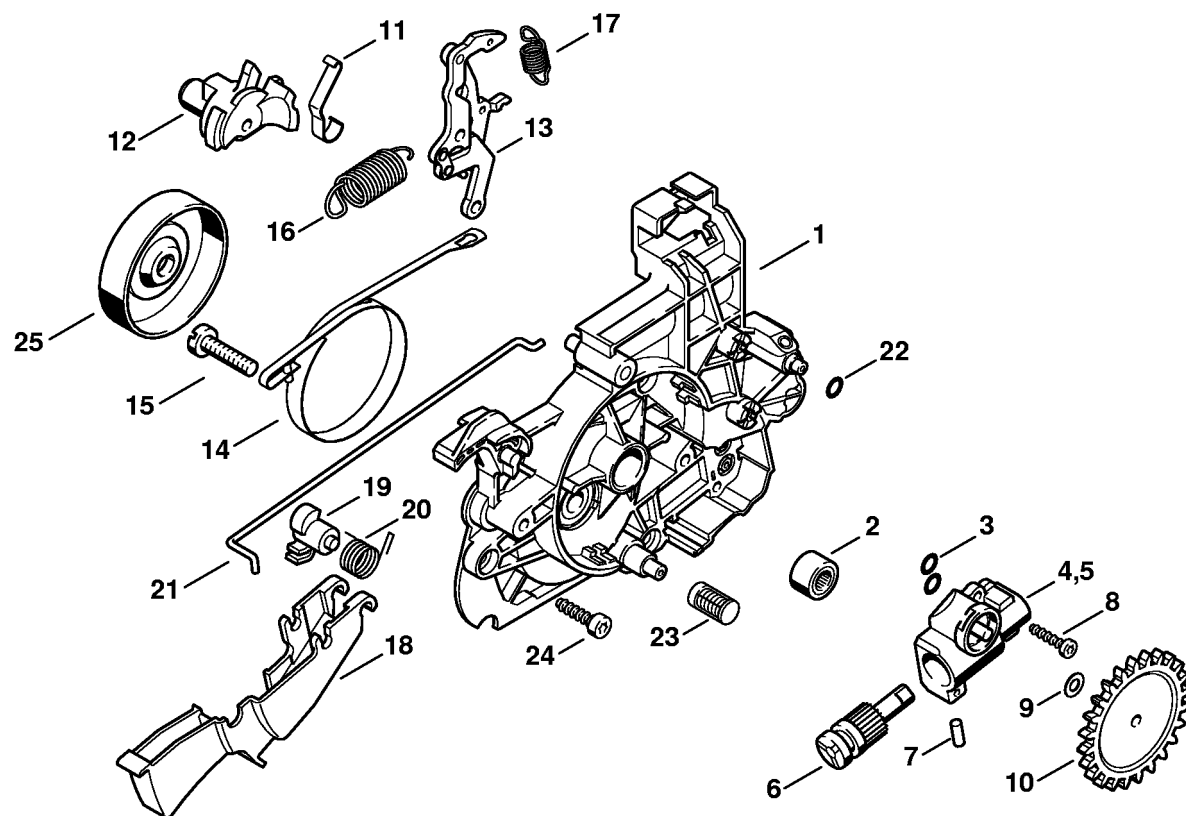


181ET000 SC

Moteur électrique MSE 200 C

#	Numéro de pièce	Description	Quantité	Contient un ou plusieurs articles	Remarques
1	1208 602 1201	Carter moteur	1		
2	0000 988 6115	Bouchon	1		
3	1208 600 0500	Stator 230 V	1		
4	9074 478 3555	Vis cylindrique IS-P4,5x55	2		
5	1208 084 1801	Collecteur d'air	1		
6	1208 600 1001	Rotor 230 V	1	7 - 9	
7	1208 086 0500	Ventilateur	1		
8	9503 003 9670	Roulement rainuré à billes 608-2Z	1		
9	1206 608 1200	Rondelle	1		
10	1206 435 0310	Interrupteur instantané	1		
11	1208 440 2002	Câble d'alimentation	1		Europa, AUS, NZ
12	1208 440 2003	Câble d'alimentation	1		CH, I
13	1204 431 2400	Protecteur de câble	1		
14	1208 435 0301	Interrupteur	1		
17	1208 430 1400	Module électronique	1	18	
18	1208 430 1800	Témoin lumineux	1		
19	1208 440 1901	Fil électrique	1		
20	1208 600 2601	Porte-balai	2		
21	1204 431 2500	Collier pour câbles	1		
22	9074 478 3075	Vis cylindrique IS-P4x19	2		

Carter de réducteur, Pompe à huile

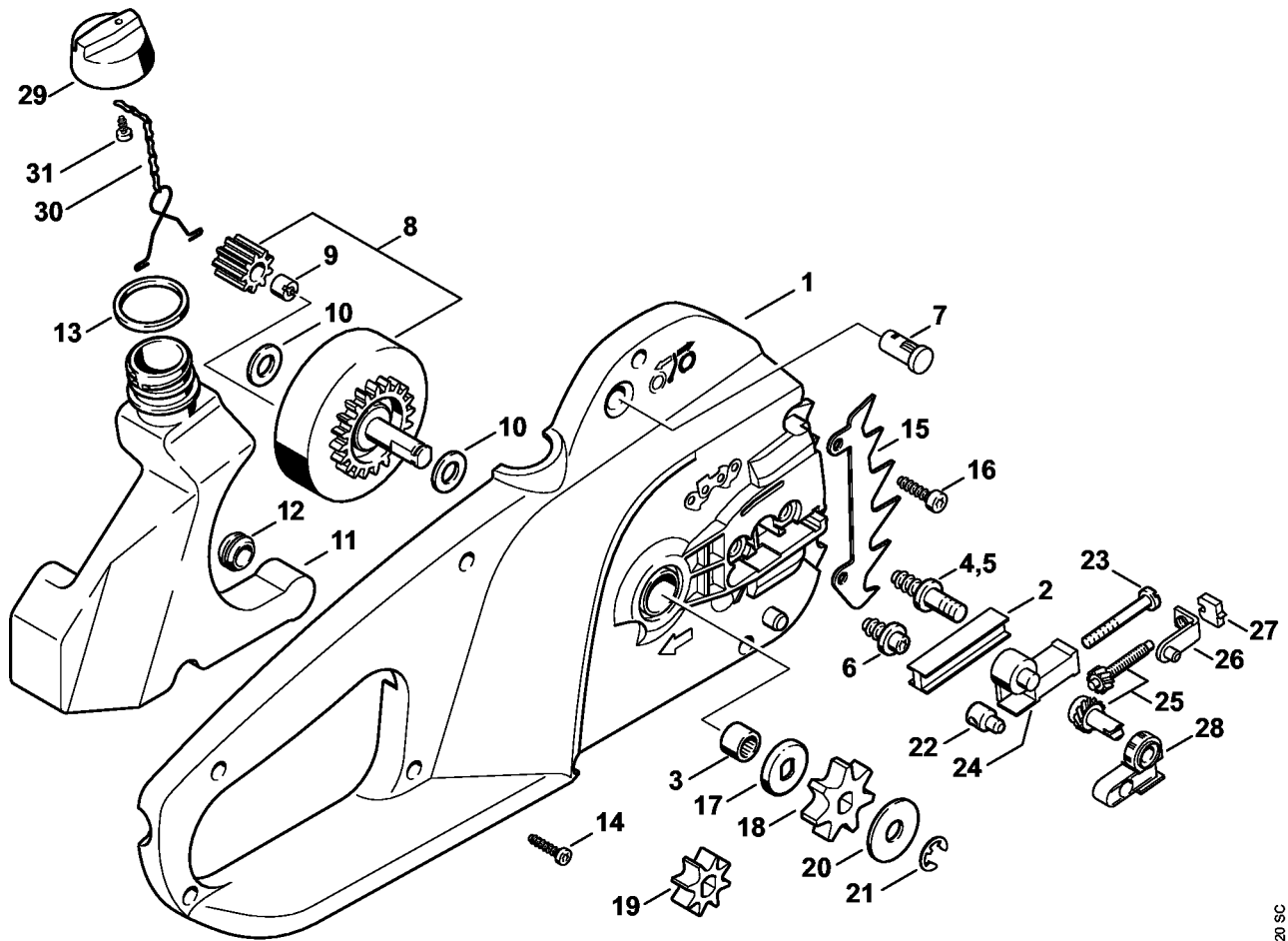


100ET014 SC

Carter de réducteur, Pompe à huile

#	Numéro de pièce	Description	Quantité	Contient un ou plusieurs articles	Remarques
1	1208 640 0503	Carter de réducteur	1	2	
2	9513 003 1920	Douille à aiguilles 8x12x10	1		
3	9645 945 7457	Joint torique 5x1,5	2		
4	1208 640 3250	Pompe à huile	1	5 - 7	
5	1208 640 3000	Carter de pompe	1		
6	1206 640 4700	Piston de pompe	1		
7	9517 003 5060	Aiguille 4x10,8	1		
8	9074 478 3075	Vis cylindrique IS-P4x19	2		
9	0000 958 0504	Rondelle	1		
10	1116 647 1806	Pignon droit	1		
11	1123 162 7800	Ressort à lame	1		
12	1208 162 3201	Entraîneur	1		
13	1208 160 5000	Levier	1		
14	1208 160 5405	Collier de frein	1		
15	9079 319 1350	Vis à tête plate M6x25	1		
16	1208 162 7900	Ressort de tension	1		
17	1208 162 7910	Ressort de tension	1		
18	1208 435 2401	Levier de commande	1		
19	1208 435 2500	Cliquet	1		
20	0000 998 1112	Ressort coudé	1		
21	1208 162 1500	Tringlerie de frein	1		
22	9645 945 7457	Joint torique 5x1,5	1		
23	1117 647 6801	Tamis	1		
24	9074 478 4135	Vis cylindrique IS-P5x20	3		
25	1208 160 2400	Tambour de frein	1		

Carter de poignée

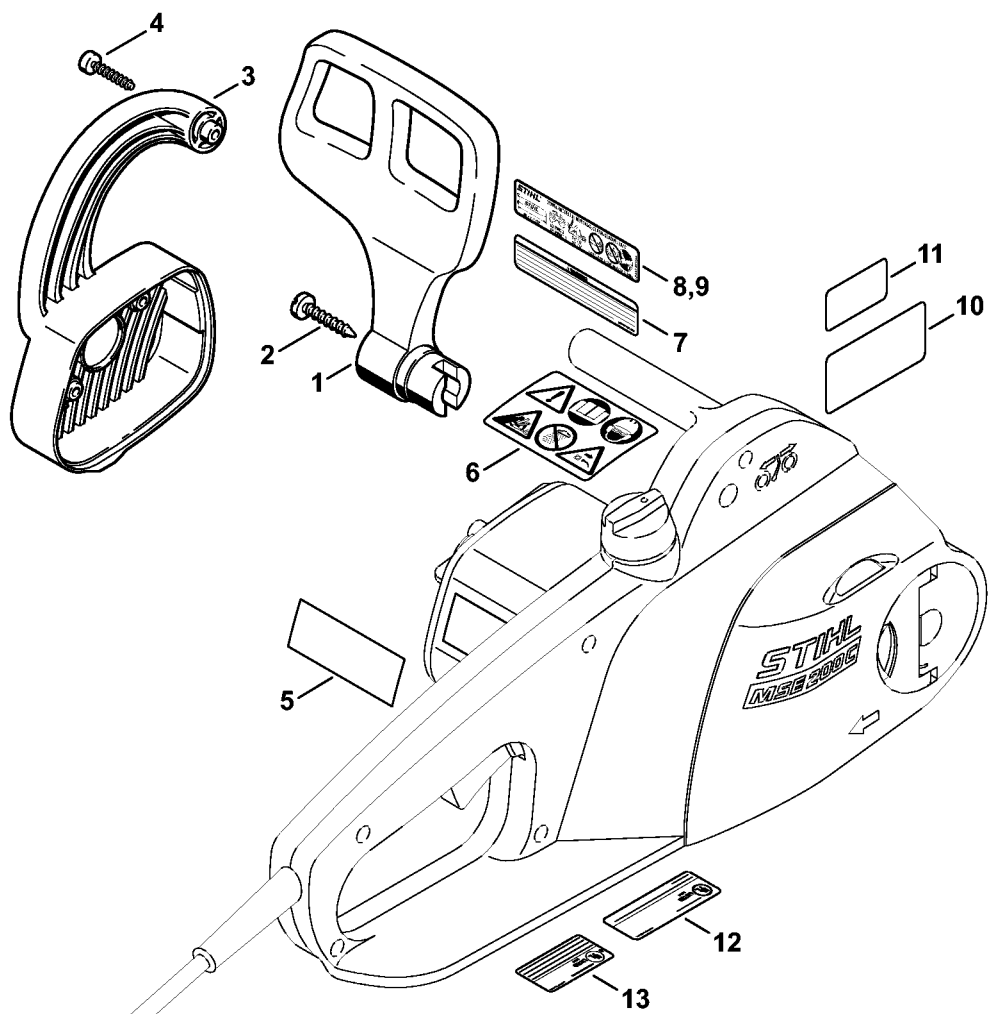


181ET020 SC

Carter de poignée

#	Numéro de pièce	Description	Quantité	Contient un ou plusieurs articles	Remarques
1	1208 790 1003	Carter de poignée	1	2 - 4, 6	
2	1123 021 2800	Pièce intercalaire	1		
3	9513 003 2280	Douille à aiguilles 10x14x10	1		
4	1123 664 2400	Vis à embase	1		
5	1123 664 2405	Vis à embase D9/M8	1		
6	1208 664 2400	Vis à embase	1		
7	1208 432 2400	Capuchon	1		
8	1208 640 7550	Pignon	1	9	
9	1206 642 7600	Écrou à fente	1		
10	1206 642 7801	Rondelle	2		
11	1208 351 0300	Réservoir d'huile	1		
12	1208 647 9100	Douille	1		
13	0000 359 1200	Anneau de joint	1		
14	9074 478 3075	Vis cylindrique IS-P4x19	7		
15	1123 664 0501	Griffe	1		
16	9074 478 4135	Vis cylindrique IS-P5x20	2		
17	1206 642 7810	Rondelle	1		
18	1206 642 1301	Pignon 3/8" Picco 7D	1		
19	1208 642 1301	Pignon 1/4" 8D	1		
20	0000 958 0506	Rondelle	1		
21	9460 624 0801	Anneau d'arrêt 8x1,3	1		
29	1206 640 3600	Bouchon de réservoir d'huile	1	30, 31	
30	1117 350 0905	Pièce de sûreté	1		
31	9099 021 2360	Vis Parker 3,5x9,5	1		

Protège-main

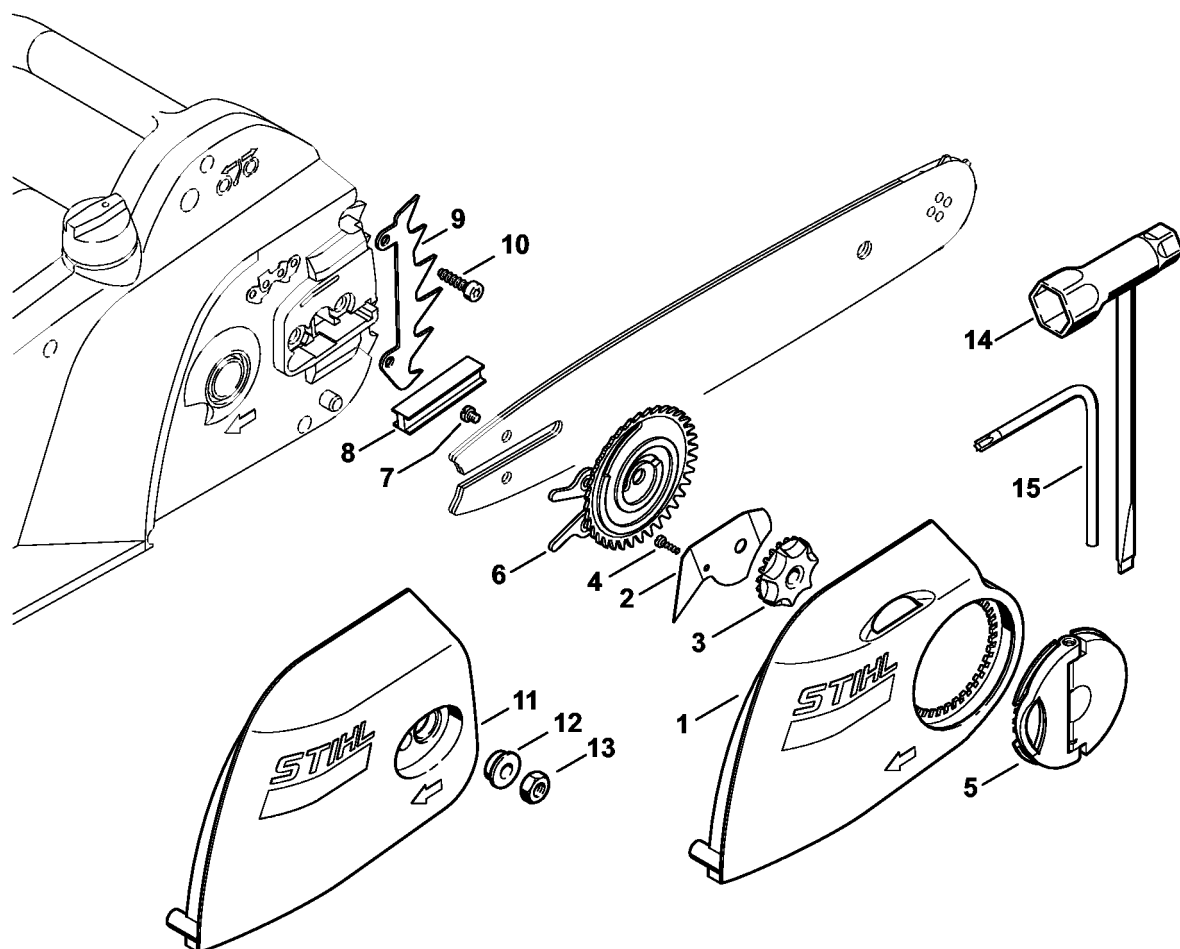


181ET016 GM

Protège-main

#	Numéro de pièce	Description	Quantité	Contient un ou plusieurs articles	Remarques
1	1208 792 9100	Protège-main	1		
2	9099 021 4980	Vis Parker 6,3x32	1		
3	1208 791 1500	Etrier de poignée	1		
4	9074 478 3475	Vis cylindrique S-P4,5x25	3		
5	1208 967 1812	Plaque caractéristique 230 V	1		
6	0000 967 3736	Pictogramme d'avertissement MSE	1		

Couvercle de pignon, Outils



181ET019 SC

Couvercle de pignon, Outils

#	Numéro de pièce	Description	Quantité	Contient un ou plusieurs articles	Remarques
	1208 007 1000	Jeu de pièces de tendeur de chaîne rapide	1	1 - 10	
1	1208 640 1725	Couvercle de pignon	1	2 - 4	
2	1208 648 3800	Tôle de protection	1		
3	1123 648 2202	Molette de tension	1		
4	9104 003 8600	Vis Parker P3x10	1		
5	1121 660 1000	Écrou à ailettes	1		
6	1123 660 3001	Rondelle de tension	1	7	
7	9041 319 0600	Vis cylindrique M4x5	1		
8	1123 021 2800	Pièce intercalaire	1		
9	1123 664 0501	Griffe	1		
10	9074 478 4135	Vis cylindrique IS-P5x20	2		
15	0812 370 1000	Tournevis T27x120x70	1		