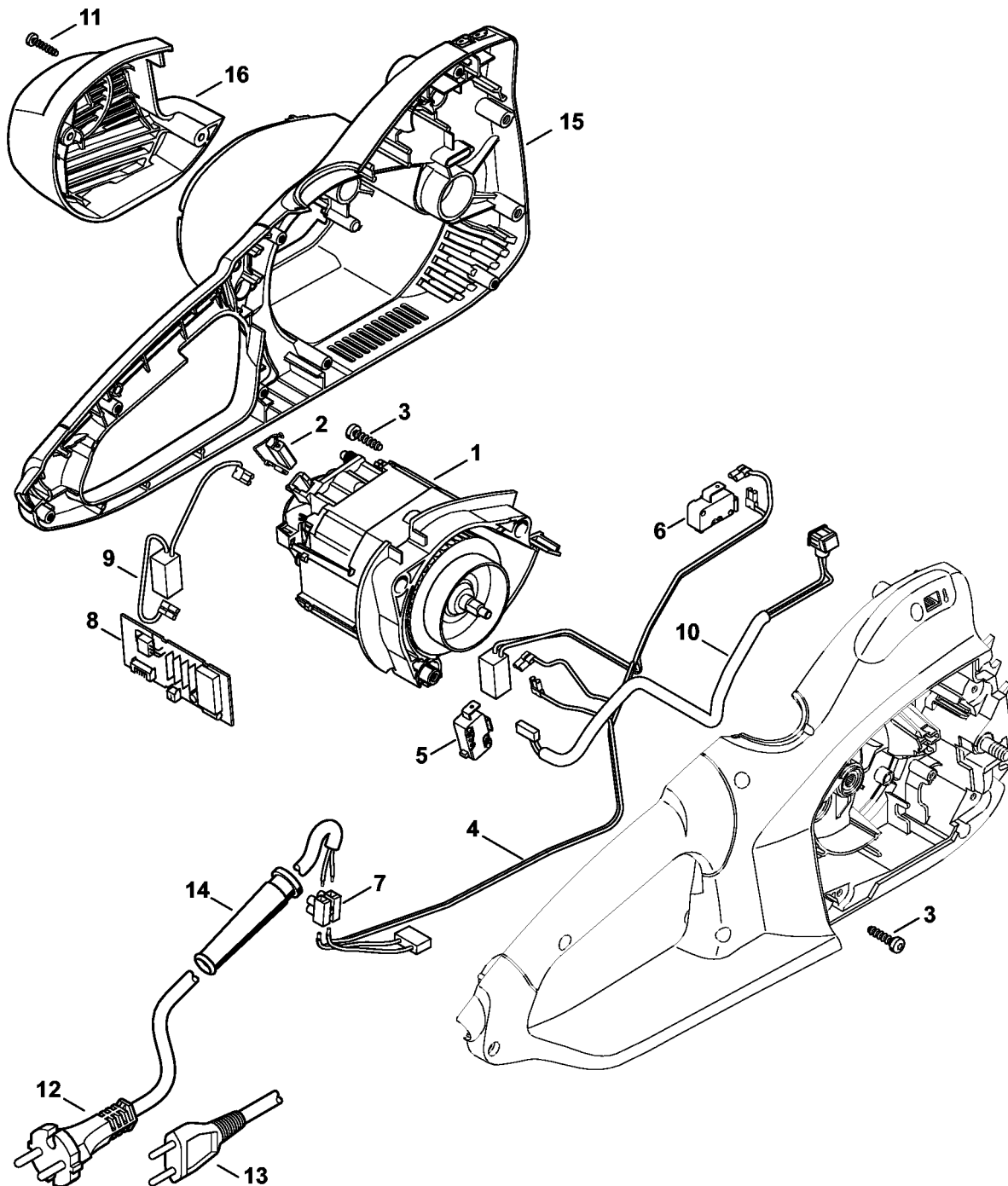


# MSE 230 C: Moteur électrique, Carter moteur

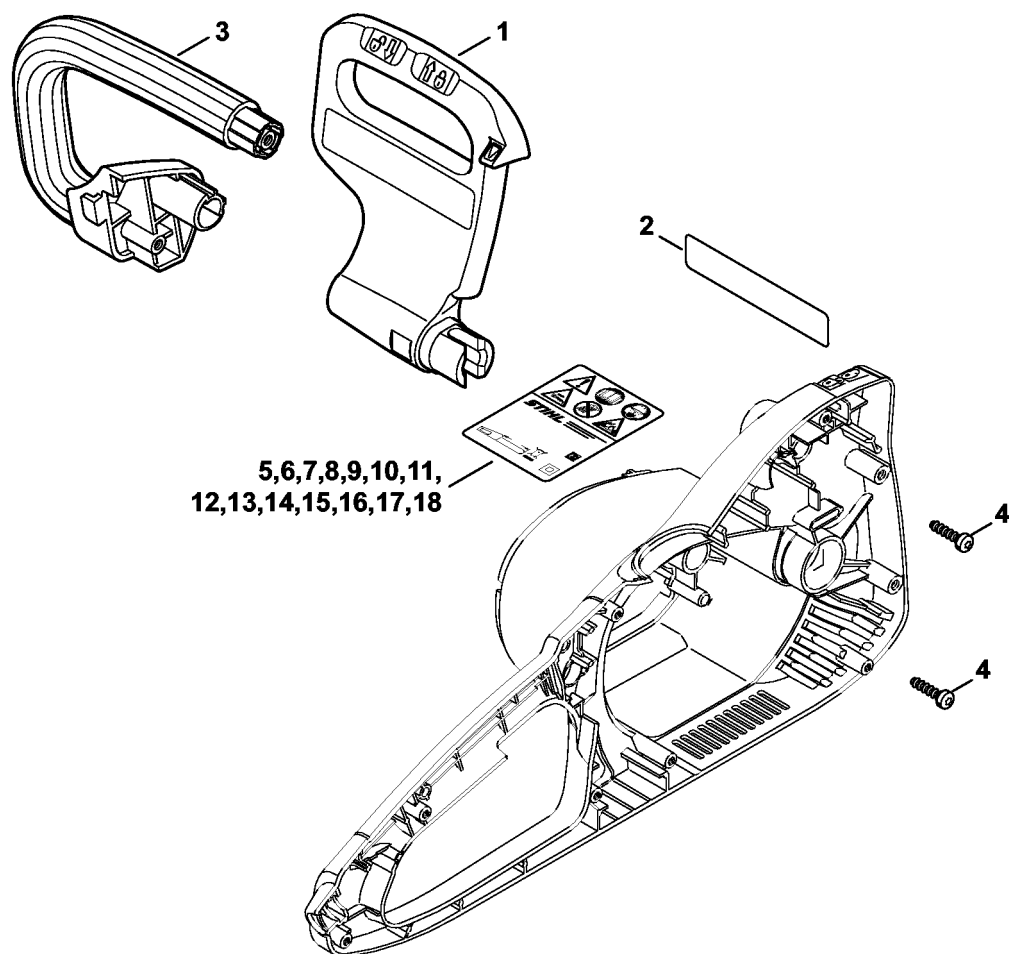


9931ET001 SC

# MSE 230 C: Moteur électrique, Carter moteur

#	Numéro de pièce	Description	Quantité	Contient un ou plusieurs articles	Remarques
1	1209 600 0210	Moteur électrique 230 V/50 Hz, 2,3 kW	1	2	
2	1209 600 2702	Jeu de balais de charbon	1		
3	9074 477 4128	Vis cylindrique IS-P5x20	3		
4	1209 440 3002	Faisceau de câbles 230 V	1	5 - 7	
5	1209 435 0300	Interrupteur	1		
6	1209 435 0302	Interrupteur	1		
7		Bloc de jonction	1		
8	1209 430 1400	Module électronique	1		
9	1209 440 3011	Faisceau de câbles 230 V	1		
10	1209 440 3012	Faisceau de câbles 230 V	1		
11	9074 478 3075	Vis cylindrique IS-P4x19	2		
12	1209 440 2012	Câble d'alimentation Europa 4 m	1		
13	1209 440 2013	Câble d'alimentation CH, I 4 m	1		
14	1204 431 2400	Protecteur de câble	1		
15	1209 602 1202	Carter moteur	1		
16	1209 602 0401	Recouvrement	1		

# Protège-main, Poignée tubulaire

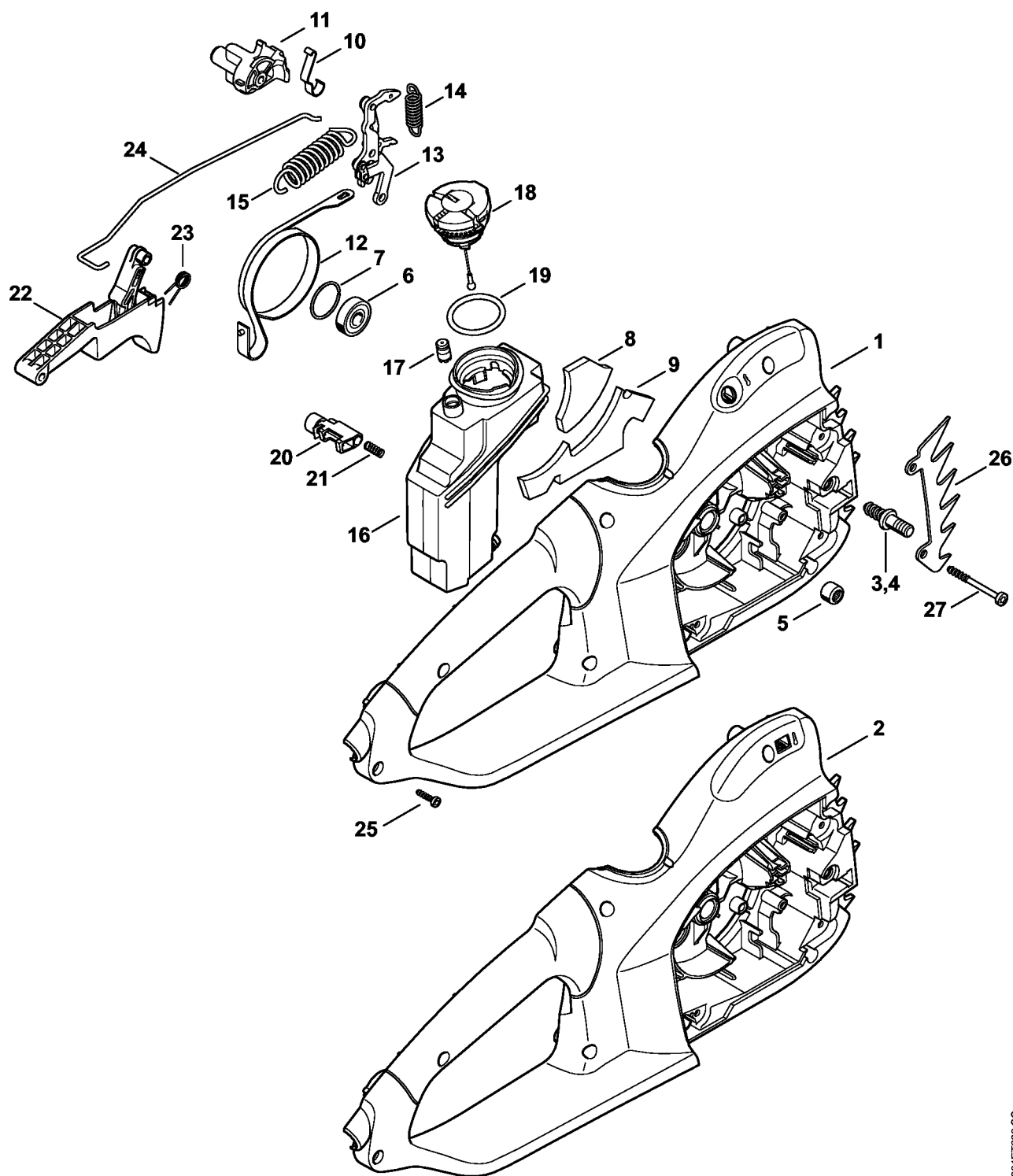


9931ET002 SC

# Protège-main, Poignée tubulaire

#	Numéro de pièce	Description	Quantité	Contient un ou plusieurs articles	Remarques
1	1209 792 9101	Protège-main	1		
3	1209 791 1701	Poignée tubulaire	1		
4	9074 477 4128	Vis cylindrique IS-P5x20	2		
17	1209 967 1803	Plaque caractéristique MSE 230 C	1		Europe
18	1209 967 1812	Plaque caractéristique MSE 230 C	1		CH, I

# Carter de poignée, Réservoir d'huile

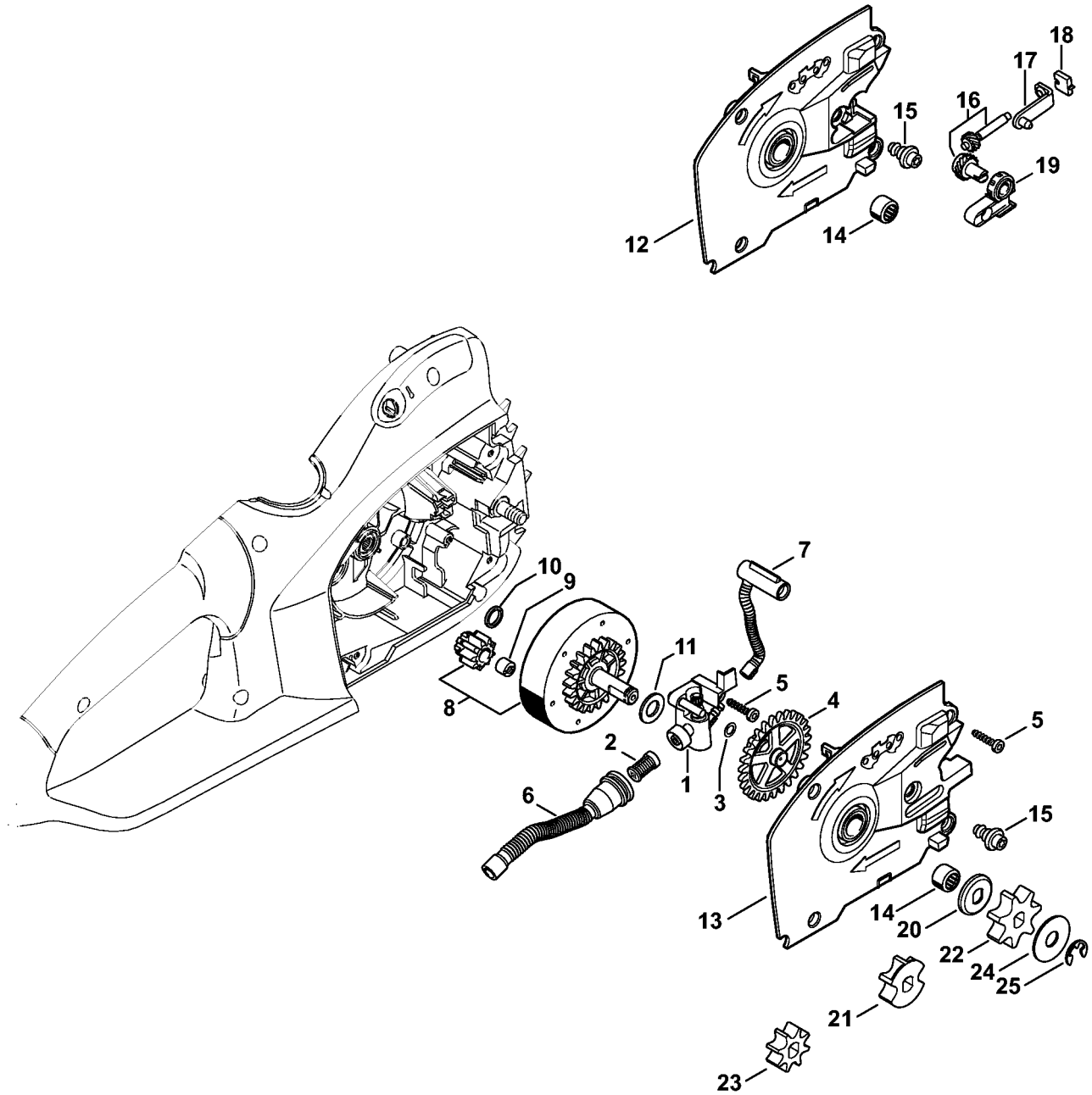


9931ET009 SC

# Carter de poignée, Réservoir d'huile

#	Numéro de pièce	Description	Quantité	Contient un ou plusieurs articles	Remarques
2	1209 790 1007	Carter de poignée	1	3, 5 - 7	
3	1123 664 2400	Vis à embase	1		
4	1123 664 2405	Vis à embase D9/M8	1		
5	9513 003 1920	Douille à aiguilles 8x12x10	1		
6	9503 003 9870	Roulement rainuré à billes 609-2Z	1		
7	9463 650 2400	Jonc d'arrêt C24x1,5	1		
8	1209 706 3200	Élément insonorisant	1		
9	1209 706 3201	Élément insonorisant	1		
10	1123 162 7800	Ressort à lame	1		
11	1209 162 3200	Entraîneur	1		
12	1209 160 5401	Collier de frein	1		
13	1209 160 5001	Levier	1		
14	1209 162 7901	Ressort de tension	1		
15	1209 162 7900	Ressort de tension	1		
16	1209 350 4401	Réservoir d'huile	1	17	
17	1128 640 9100	Soupape	1		
18	0000 350 0534	Bouchon de réservoir	1	19	
19	9645 948 7734	Joint torique 25x3,5	1		
20	1209 435 7800	Bouton d'arrêt	1		
21	0000 997 2002	Ressort de pression	1		
22	1209 430 2100	Levier de commande	1	23	
23		Ressort coudé	1		
24	1209 162 1501	Tringlerie de frein	1		
25	9074 478 3075	Vis cylindrique IS-P4x19	7		
26	1209 664 0500	Griffe	1		
27	9074 478 3525	Vis cylindrique IS-P4,5x45	1		

# Pompe à huile, Pignon



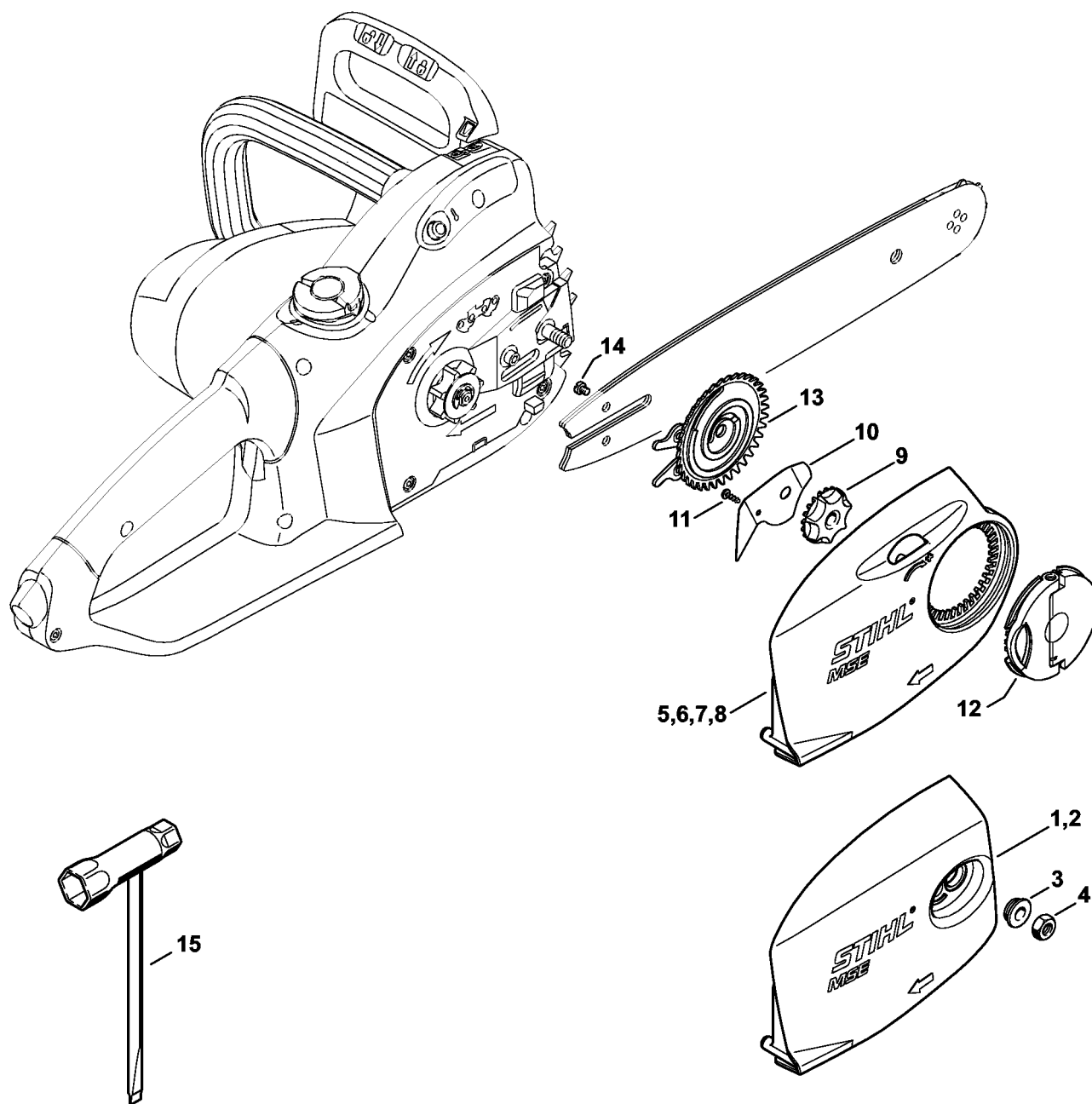
9931ET01 SC

# Pompe à huile, Pignon

#	Numéro de pièce	Description	Quantité	Contient un ou plusieurs articles	Remarques
1	1209 640 3202	Pompe à huile	1	2, 3	
2	1117 647 6801	Tamis	1		
3	0000 958 0504	Rondelle	1		
4	1209 647 1800	Pignon droit	1		
5	9074 478 3075	Vis cylindrique IS-P4x19	5		
6	1209 647 4000	Pièces de tuyau d'huile	1		
7	1209 647 4001	Pièces de tuyau d'huile	1		
8	1209 640 7500	Pignon	1	9 - 11	
9	1206 642 7600	Écrou à fente	1		
10	1209 642 7800	Rondelle	1		
11	1206 642 7801	Rondelle	1		
13	1209 640 8402	Plaque palier	1	14, 15	
14	9513 003 2280	Douille à aiguilles 10x14x10	1		
15	1208 664 2400	Vis à embase	1		
20	1206 642 7810	Rondelle	1		
22	1206 642 1301	Pignon 3/8" Picco 7D	1		
25	9460 624 0801	Anneau d'arrêt 8x1,3	1		



# Couvercle de pignon, Outils



9931ET007 SC

# Couvercle de pignon, Outils

#	Numéro de pièce	Description	Quantité	Contient un ou plusieurs articles	Remarques
8	1209 640 1702	Couvercle de pignon MSE 230 C	1	9 - 12	
9	1123 648 2202	Molette de tension	1		
10	1208 648 3800	Tôle de protection	1		
11	9104 003 8600	Vis Parker P3x10	1		
12	1121 660 1000	Écrou à ailettes	1		
13	1123 660 3001	Rondelle de tension	1	14	
14	9041 319 0600	Vis cylindrique M4x5	1		