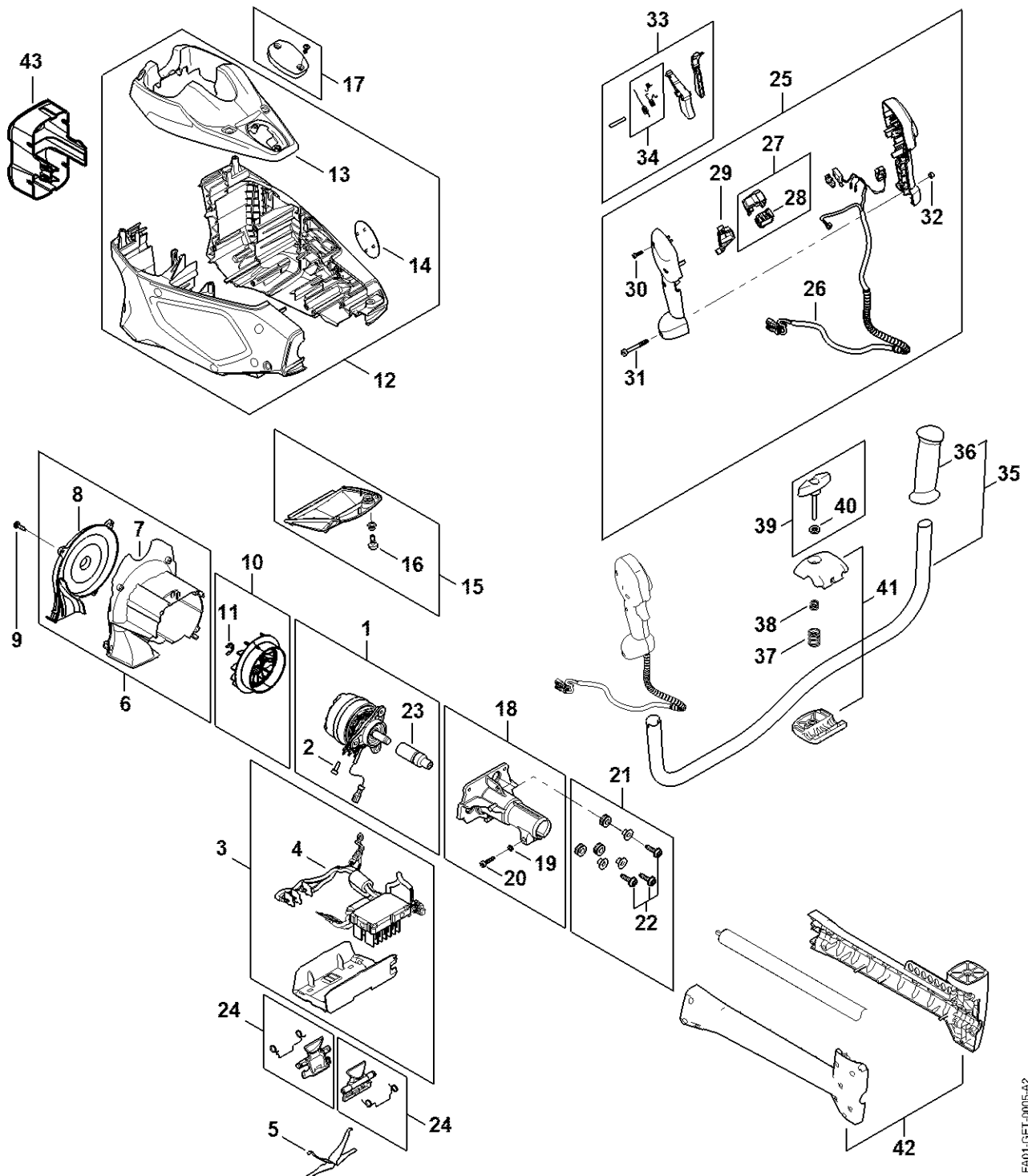


# Moteur électrique, Carter moteur, Poignée de commande



FA01-GET-0005-A2

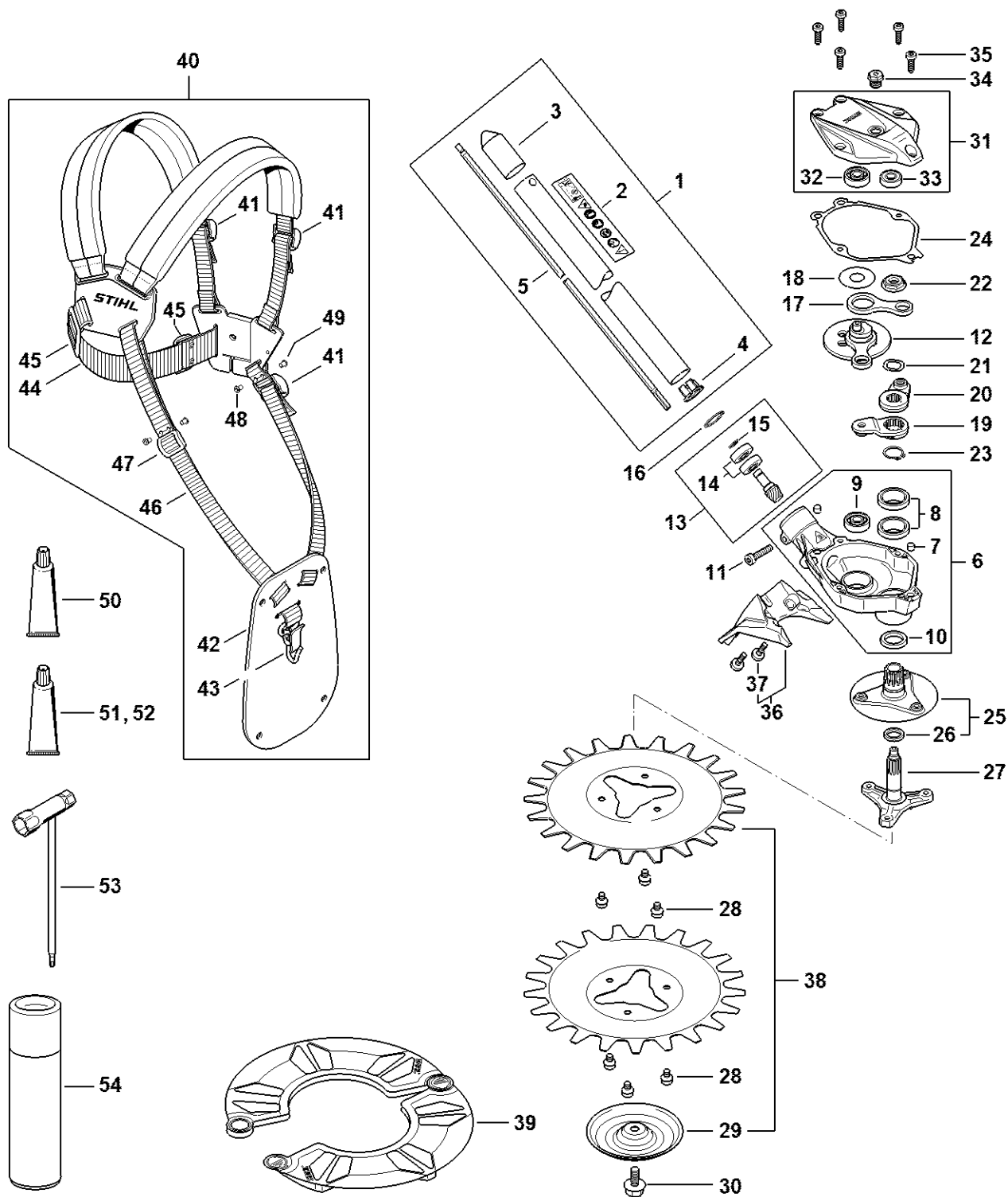
# Moteur électrique, Carter moteur, Poignée de commande

#	Numéro de pièce	Description	Quantité	Contient un ou plusieurs articles	Remarques
1	FA01 600 0203	Moteur électrique	1	2, 23	
2	9022 313 0660	Vis cylindrique IS-M4x12	1		
3	FA02 430 1400	Module électronique	1	4	
4	FA01 404 0800	Plaque porte-contact	1		
5	MA01 791 3100	Ressort	1		
6	FA01 820 8100	Carter en volute	1	7, 8	
7	FA01 602 0300	Carter en volute	1		
8	FA01 706 3400	Couvercle	1		
9	9074 477 3025	Vis cylindrique IS-P4x16	1		
10	FA01 600 3200	Ventilateur	1	11	
11	9460 624 0800	Anneau d'arrêt 8	1		
12	FA02 600 0803	Carter moteur	1	13	
13	FA01 084 0900	Capot	1		
14	FA02 967 1503	Plaque matricule	1		
15	FA01 080 1900	Filtre	1	16	
16	9022 319 1028	Vis cylindrique IS-M5x14	1		
17	FA01 820 8000	Couvercle	1		
18	FA01 600 3401	Bride	1	19, 20	
19	9291 021 0140	Rondelle 6,4	1		
20	9075 478 4720	Vis cylindrique IS-D6x35	1		
21	FA01 007 1000	Jeu de pièces de vis	1	22	
22	0000 951 1100	Vis cylindrique IS-D5x20	1		
23	FA01 764 4200	Entraîneur	1		
24	4851 430 9800	Levier d'arrêt	1		
25	FA01 790 1300	Poignée de commande	1	26 - 31	
26	FA01 440 3003	Faisceau de câbles	1		

# Moteur électrique, Carter moteur, Poignée de commande

#	Numéro de pièce	Description	Quantité	Contient un ou plusieurs articles	Remarques
27	FA01 430 0501	Commutateur	1	28	
28	FA01 430 0502	Commutateur	1		
29	BA01 430 0500	Commutateur	1		
30	9074 478 3025	Vis cylindrique IS-P4x16	1		
31	9022 341 1220	Vis cylindrique IS-M5x48	1		
32	9214 320 0700	Écrou de sécurité M5	1		
33	FA01 007 3800	Jeu d'éléments de commande	1	34	
34	FA01 007 1300	Jeu de pièces de fixation	1		
35	4147 790 1704	Poignée tubulaire	1	36	
36	4147 791 0302	Poignée	1		
37	0000 997 1701	Ressort de pression	1		
38	0000 997 1304	Ressort de pression	1		
39	4128 790 7501	Vis à garrot	1	40	
40	9295 021 0140	Rondelle ISO10669-N6.3	1		
41	4128 790 4800	Monture de serrage	1		
42	FA01 790 1400	Boîtier	1		
43	4850 602 0900	Couvercle	1		

# Tube complet, Réducteur, Capot protecteur



F402 GET 0010-A0

# Tube complet, Réducteur, Capot protecteur

#	Numéro de pièce	Description	Quantité	Contient un ou plusieurs articles	Remarques
1	FA02 710 7103	Tube complet 25,4 mm	1	2 - 5	
2	0000 967 7410	Pictogramme d'avertissement RGA	1		
3	4133 717 2000	Capuchon	1		
4	4137 711 2101	Bouchon	1		
5	4137 711 3200	Arbre d'entraînement	1		
6	4180 640 0500	Carter du réducteur	1	7 - 10	
7	0000 988 8600	Douille	2		
8	9503 003 4937	Roulement rainuré à billes DIN625-61804-ZZ-C3	2		
9	9503 003 0061	Roulement rainuré à billes DIN625-629- C3	1		
10	9630 003 3195	Bague d'étanchéité 28x22x4	1		
11	9022 341 1358	Vis cylindrique IS-M6x28	1		
12	4180 640 1600	Excentrique	1		
13	4180 640 2503	Pignon d'entraînement	1	14, 15	
14	9503 003 9853	Roulement rainuré à billes 609-2Z	2		
15	9455 621 0750	Circlip 9x1	1		
16	9456 621 2660	Circlip 24x1,2	1		
17	4180 642 6500	Bielle	1		
18	4180 642 8700	Rondelle de butée	1		
19	4180 643 0100	Levier	1		
20	4180 643 0101	Levier	1		
21	9298 021 3930	Rondelle élastique 21,8x14x0,3	1		
22	0000 995 0807	Ecrou à embase M10x0,75	1		
23	9455 621 2149	Circlip 20x1	1		
24	4180 649 0300	Joint	1		
25	4180 740 6400	Moyeu	1	26	

# Tube complet, Réducteur, Capot protecteur

#	Numéro de pièce	Description	Quantité	Contient un ou plusieurs articles	Remarques
26	9630 003 2400	Bague d'étanchéité 21x15x3 V3 RG	1		
27	4180 713 4802	Moyeu, inferieur	1		
28	9022 341 1251	Vis cylindrique IS-M6x10-Z1	6		
29	4180 713 3101	Disque porteur	1		
30	0000 951 0901	Vis à six pans M8x20 gauche	1		
31	4180 640 5800	Couvercle de réducteur	1	32, 33	
32	9503 003 0061	Roulement rainuré à billes DIN625-629-C3	1		
33	9503 003 9673	Roulement rainuré à billes DIN625-608-ZZ	1		
34	4119 713 6500	Bouchon fileté	1		
35	9022 341 1010	Vis cylindrique IS-M5x18	5		
36	4180 820 1000	Pied	1	37	
37	9022 319 0981	Vis cylindrique IS-M5x17	2		
38	4180 007 4100	Kit de maintenance RG / RG-KM	1	29	
39	0000 790 3901	Protecteur de transport	1		
40	4119 710 9001	Harnais	1	41 - 49	
41	4203 792 7200	Boucle de réglage	3		
42	4119 718 7400	Plaque de protection	1		
43	4147 710 6900	Mousqueton	1		
44		Sangle 38x780 mm	1		
	0000 930 2241	Sangle 25 mm x 10 m	3		
45	4119 718 6300	Boucle de réglage	1		
	0000 930 2242	Sangle 38 mm x 5 m	1		
46		Sangle 25 mm x 1,18 m	1		
47	4119 718 6310	Boucle de réglage	2		
48	9408 021 4530	Rivet, partie à riveter 4x8x6	1		

# Tube complet, Réducteur, Capot protecteur

#	Numéro de pièce	Description	Quantité	Contient un ou plusieurs articles	Remarques
49	9409 021 4420	Rivet, partie tête 4x8	1		
50	0781 120 1109	Graisse multifonctionnelle 80 g	1		
51	0781 120 1118	Graisse de réducteur 225 g	1		
52	0781 120 1117	Graisse de réducteur 80 g	1		
53	4180 890 3400	Clé multiple	1		
54	0782 420 1002	SuperClean 300 ml	1		