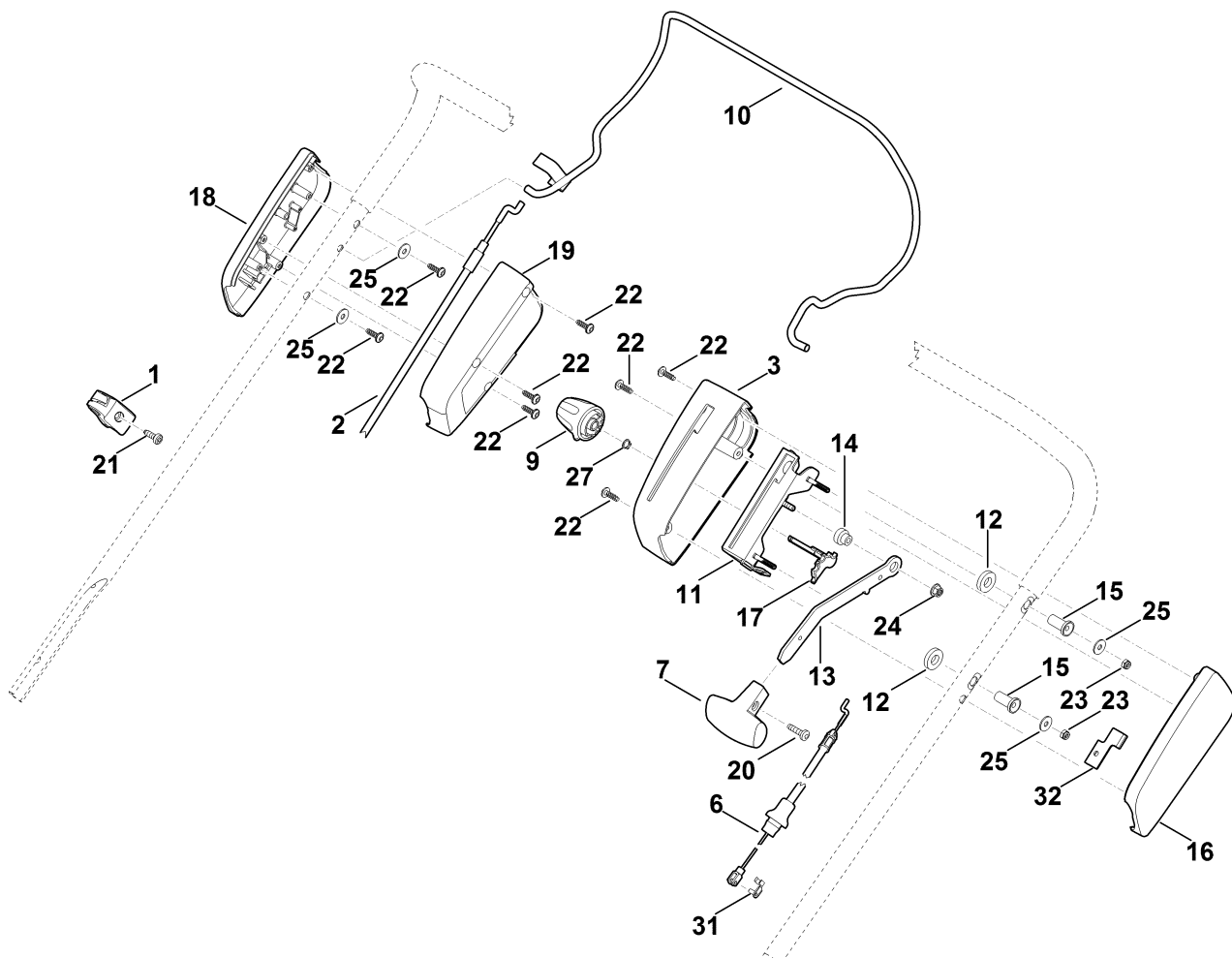


# A - Guidon part haut



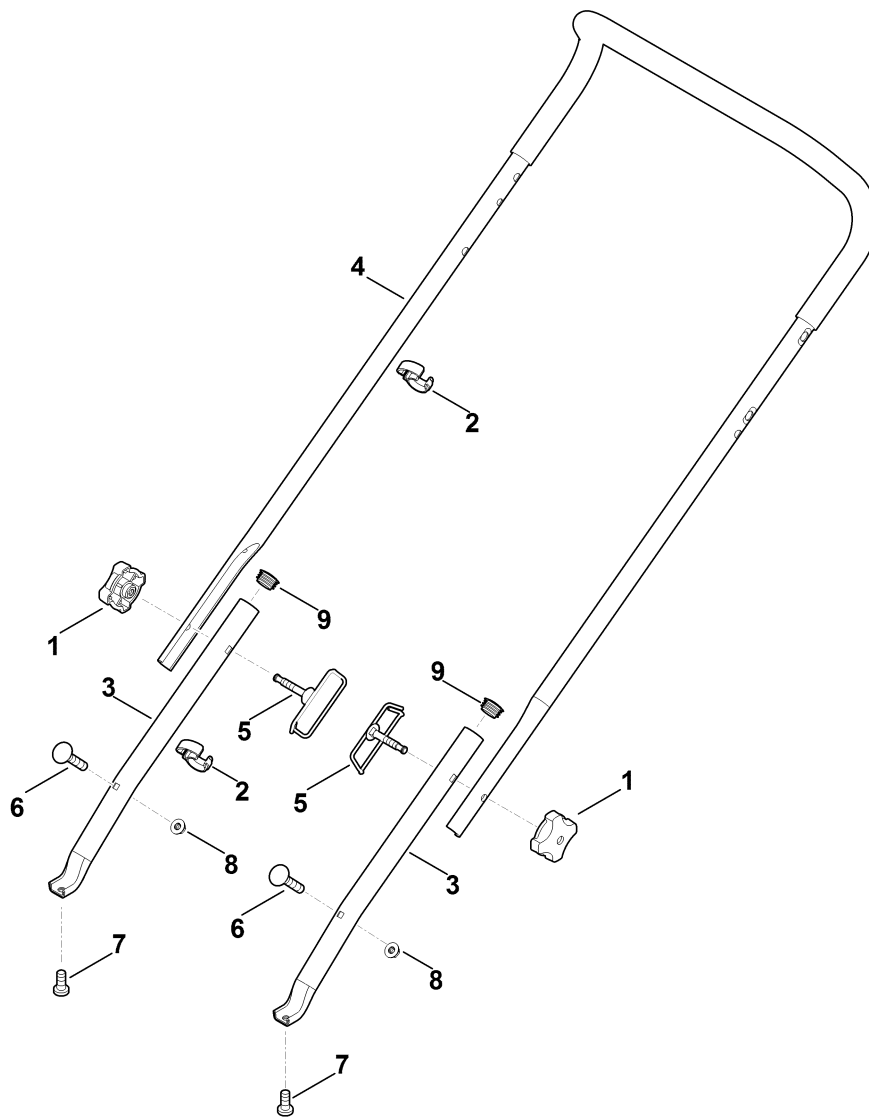
## A - Guidon part haut

#	Numéro de pièce	Description	Quantité	Contient un ou plusieurs articles	Remarques
1	0000 760 3811	Guide câble	1	21	
2	6290 700 7511	Câble de commande	1		Coupure du moteur
3	6290 182 1306	Demi-carter	1		
6	6290 700 7590	Câble de commande	1	31	
7	6290 703 6600	Poignée	1		
9	6290 708 4300	Molette de serrage	1		
10	6290 760 1501	Levier de commande	1		
11	6290 760 4200	Console	1		
12	6290 763 0900	Rondelle	2		
13	6290 763 2900	Levier de réglage	1		
14	6290 763 3010	Coussinet	1		
15	6290 763 3400	Douille	2		
16	6290 764 0601	Demi-carter	1		
17	6290 708 6205	Segment à crans	1		
18	6356 182 1303	Demi-carter	1		
19	6290 182 1311	Demi-carter	1		
20	9039 488 0958	Vis taraud M5x10	1		
21	9039 488 0984	Vis taraud M5x16	1		
22	9104 007 4270	Vis cylindrique IS-P5x16	8		
23	9212 260 0705	Écrou à six pans M5	2		
24	9216 261 0901	Écrou à six pans M6	1		
25	9307 020 0120	Rondelle 5,3	4		
27	9455 621 0570	Circlip 8x0,8	1		
31	9666 003 9050	Boulon	1		
32	6290 893 9705	Plaque (blocage en hauteur)	1		Accessoire spécial permettant

## A - Guidon part haut

#	Numéro de pièce	Description	Quantité	Contient un ou plusieurs articles	Remarques
					de limiter la profondeur de travail, pour service de location. Les instructions de montage sont fournies.

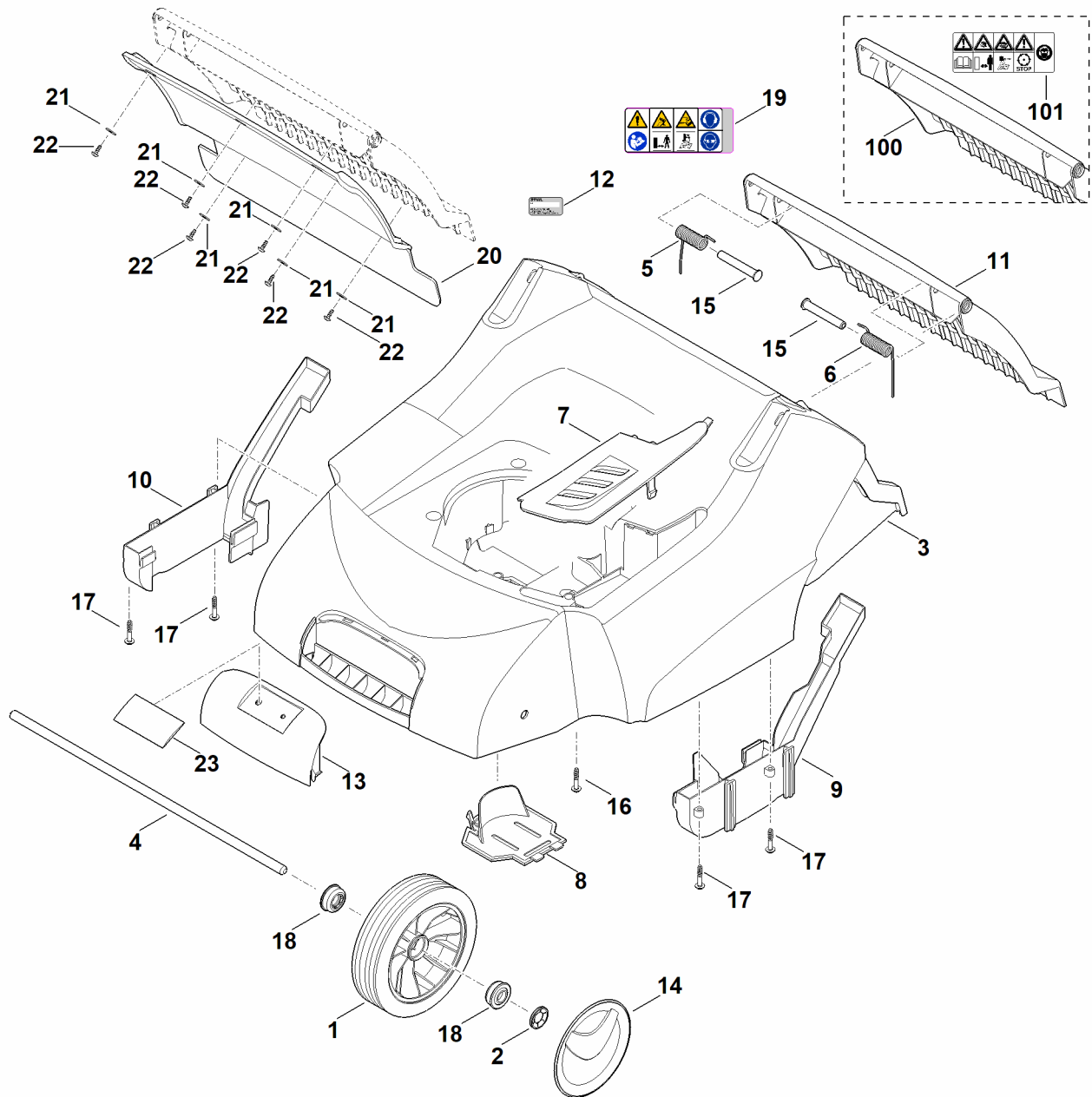
# B - Guidon



## B - Guidon

#	Numéro de pièce	Description	Quantité	Contient un ou plusieurs articles	Remarques
1	0000 760 1800	Molette de serrage	2		
2	0000 703 3101	Attache pour câbles	2		
3	6290 763 4800	Partie inférieure du guidon	2		
4	6290 780 3000	Partie supérieure du guidon	1		
5	6375 700 6000	Guide	2		
6	0000 951 8201	Vis à tête bombée	2		
6	9027 068 1380	Vis à tête bombée M6x35 Jusqu'au numéro de série: 443221573	2		
7	9104 007 9975	Vis taraud P8x18	2		
8	9216 261 0901	Écrou à six pans M6	2		
9	9302 929 1329	Bouchon SFL25	2		

# C - Carter, Axe



## C - Carter, Axe

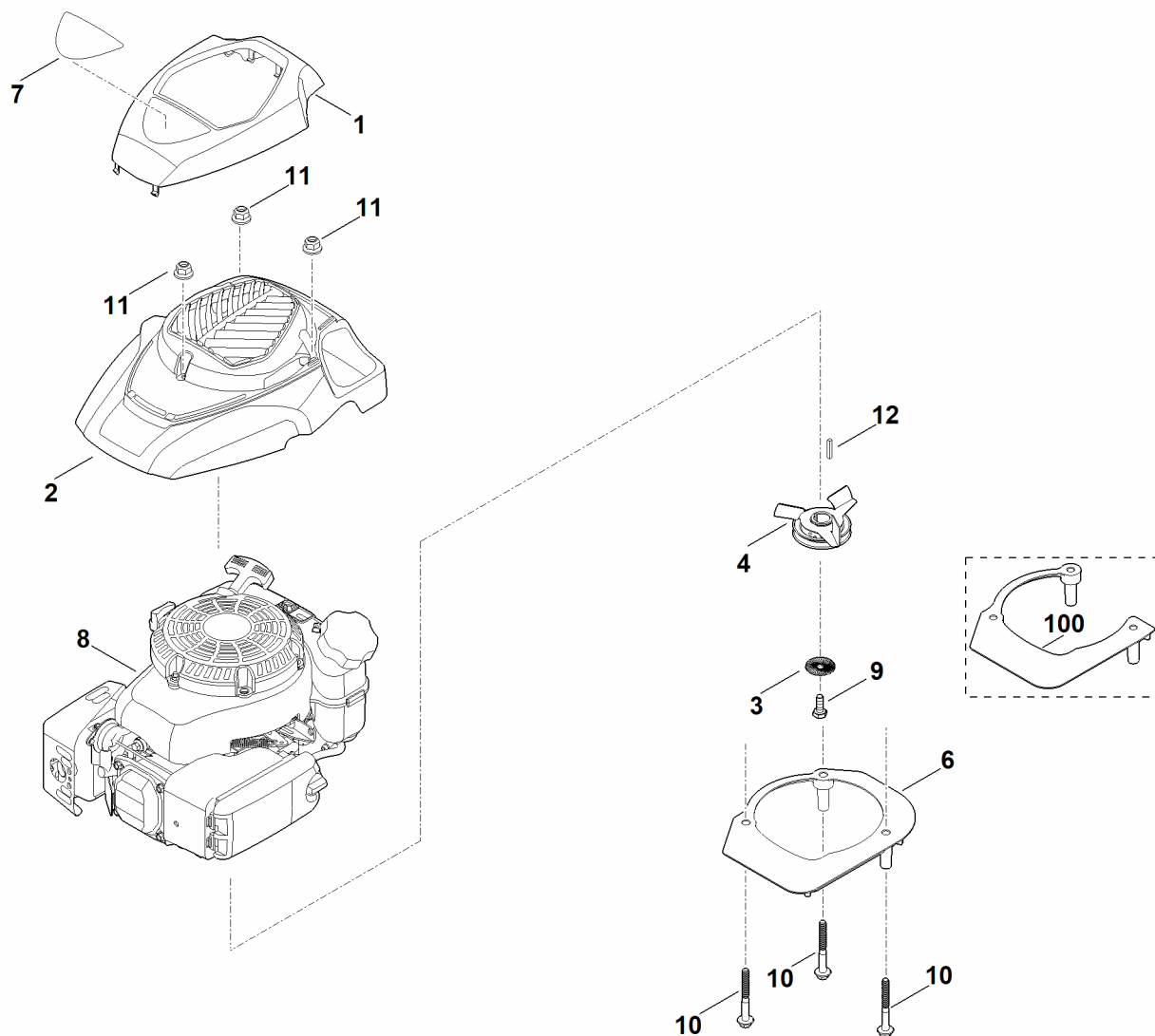
#	Numéro de pièce	Description	Quantité	Contient un ou plusieurs articles	Remarques
1	6100 700 0401	Roue	2	18	
2	6106 704 5110	Anneau de sécurité	2		
3	6290 740 3006	Carter	1	13	
4	6290 703 0900	Axe	1		
5	6290 703 4910	Ressort coudé	1		
6	6290 703 4920	Ressort coudé	1		
7	6290 706 0701	Recouvrement	1		
8	6290 706 0711	Recouvrement	1		
9	6290 706 0722	Recouvrement gauche	1		
10	6290 706 0727	Recouvrement droite	1		
11	6290 700 2707	Volet	1	19,20-22	
12	0000 967 3454	Plaque indicatrice du numéro de machine	1		
12	6290 967 1800	Plaque signalétique RL 540.0	1		
13	0000 701 3601	Recouvrement	1	23	
14	6340 704 0301	Chapeau de roue	2		
15	6340 706 5901	Boulon	2		
16	9104 017 4293	Vis cylindrique P5x25	1		
17	9104 017 4293	Vis cylindrique P5x25	4		
18	9503 003 9011	Roulement rainuré à billes 27M-3,6x12	4		
19	6290 967 7200	Avertissement	1		
20	6290 706 6500	Tapis de caoutchouc	1		
21	9307 020 0120	Rondelle 5,3	6		
22	9104 007 4260	Vis taraud P5x12	6		
23	0000 967 1001	Bouclier	1		
100	6290 700 2706	Volet Jusqu'au numéro de série: 444565450	1	20-22,101	

## C - Carter, Axe

#	Numéro de pièce	Description	Quantité	Contient un ou plusieurs articles	Remarques
101	0000 967 7208	Avertissement Jusqu'au numéro de série: 444565450	1		



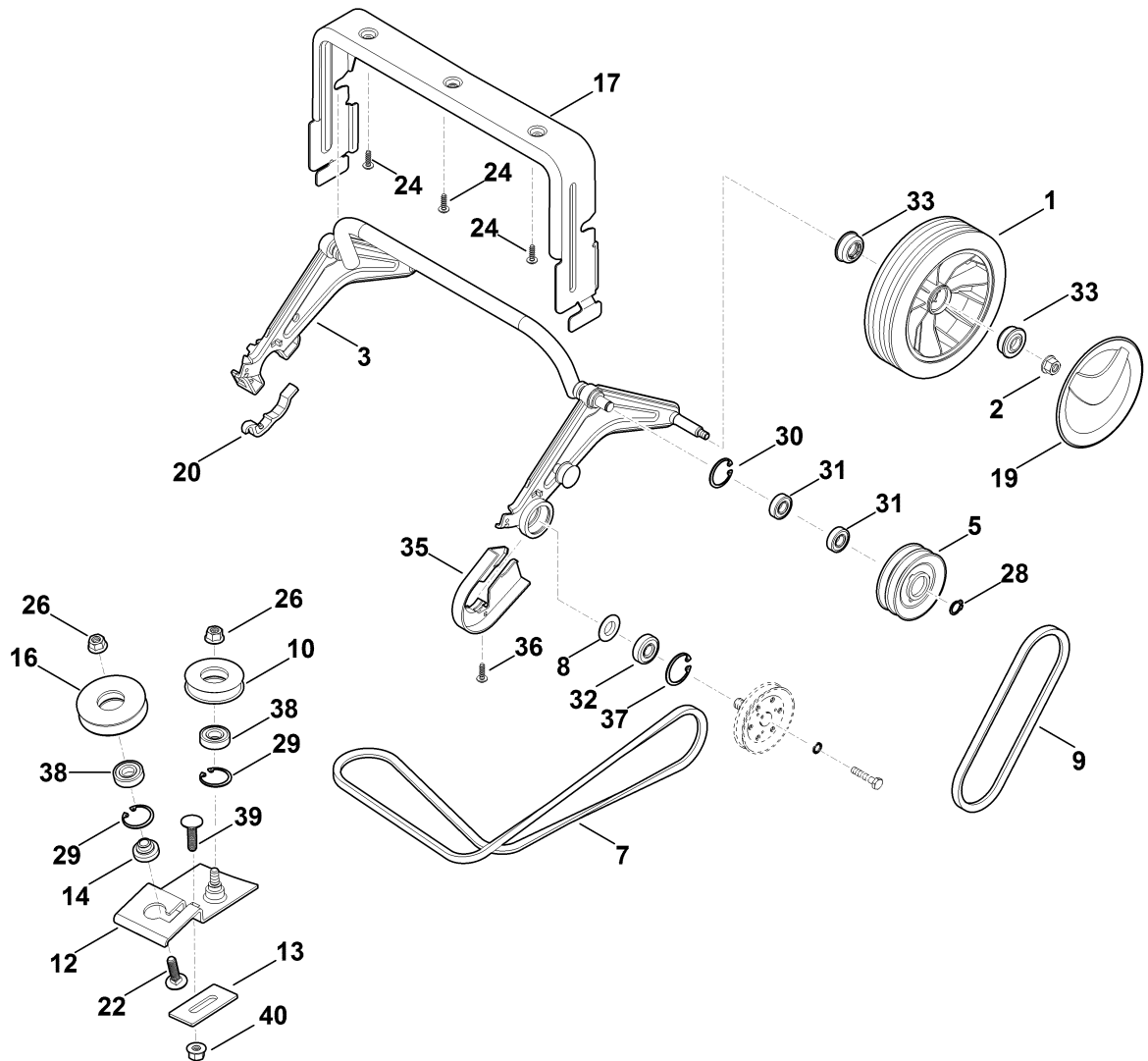
# D - Moteur



## D - Moteur

#	Numéro de pièce	Description	Quantité	Contient un ou plusieurs articles	Remarques
1	0000 082 0419	Capot, partie supérieure	1		
2	0000 082 0424	Capot, partie inférieure	1		
3	0000 702 6600	Rondelle	1		
4	6290 700 2512	Poulie à gorge	1		
6	6290 706 1502	Panneau isolant (isolation thermique)	1		
7	6290 967 1500	Plaque matricule RL 540	1		
8	6290 011 1812	KOHLER, moteur-quatre-temps HD675 (HD675-3015)	1		Lire les données sur le moteur, pour les pièces de rechange, voir la rubrique « Moteurs »
8	6290 011 1811	KOHLER, moteur-quatre-temps XT-675 (XT 675-3052) Jusqu'au numéro de série: 441067724	1		Lire les données sur le moteur, pour les pièces de rechange, voir la rubrique « Moteurs »
8	6290 011 1810	KOHLER, moteur-quatre-temps XT-675 (XT 675-3052) Jusqu'au numéro de série: 439625965	1		Lire les données sur le moteur, pour les pièces de rechange, voir la rubrique « Moteurs »
9	9008 319 9063	Vis à six pans 3/8"x1 1/4"	1		Coller (LOCTITE 243)
10	9039 488 9005	Vis taraud 3/8"x85	3		
11	9216 261 0901	Écrou à six pans M6	3		
12	9471 435 0870	Clavette parallèle B3/16"SQx40mm	1		
100	6290 706 1501	Panneau isolant (isolation thermique) Jusqu'au numéro de série: 442470474	1		

# E - Axe, Entrainement



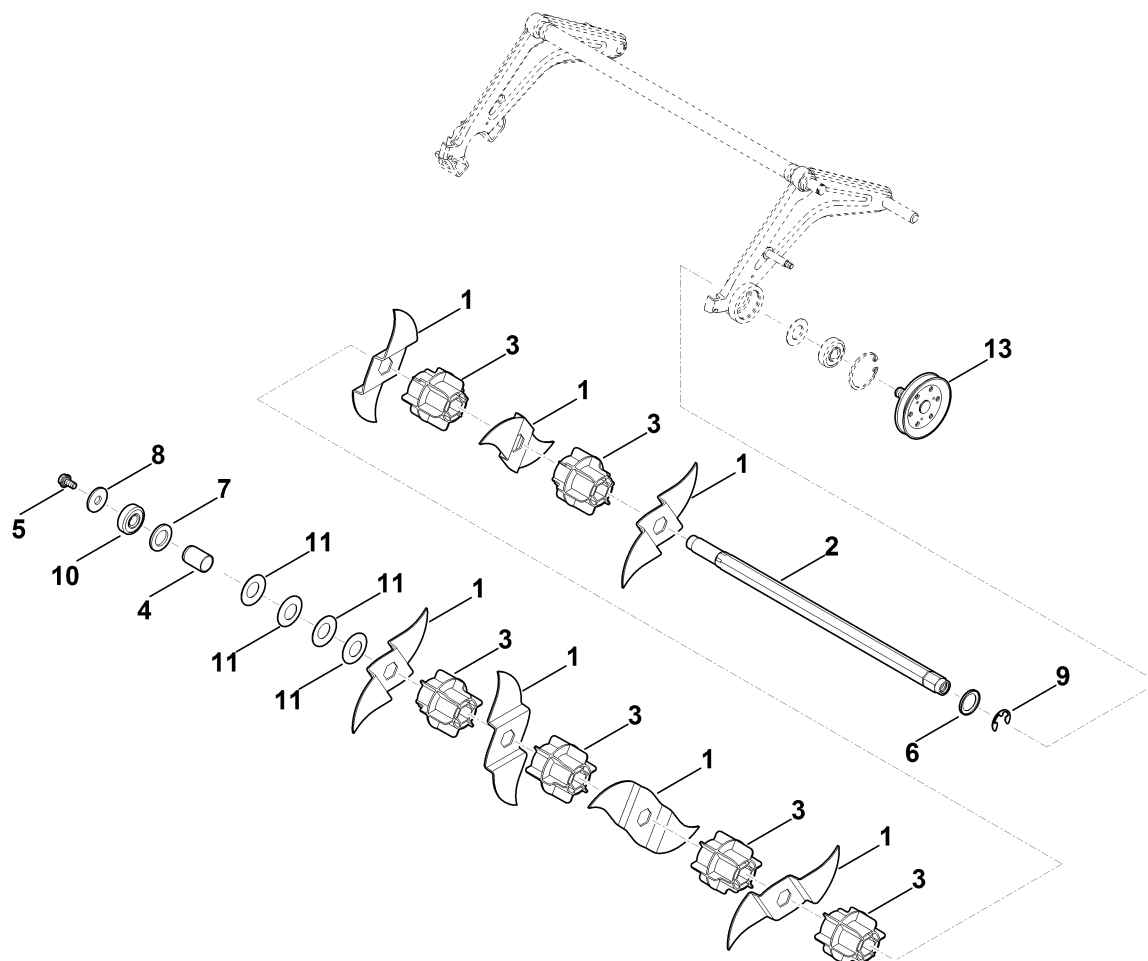
## E - Axe, Entraînement

#	Numéro de pièce	Description	Quantité	Contient un ou plusieurs articles	Remarques
1	6100 700 0401	Roue	2	33	
2	9216 261 1100	Ecrou à embase M8	2		
3	6290 700 2407	Axe	1		
5	6290 700 2521	Poulie double de courroie trapézoïdale	1	30,31	
7	6290 704 2111	Courroie trapézoïdale	1		
8	6290 702 2211	Disque de protection	1		
9	6290 704 2101	Courroie trapézoïdale	1		
10	6290 704 2301	Galet de renvoi	1		
12	6290 710 4505	Support	1		
13	6290 704 2800	Plaque de fixation	1		
14	6290 711 9400	Coussinet	1		
16	6290 704 2320	Galet de renvoi	1		
17	6290 763 2800	Butée d'essieu	1		
19	6340 704 0301	Chapeau de roue	2		
20	6375 763 2800	Crampon d'axe	1		
22	9027 068 1860	Vis à tête bombée M8x30	1		
24	9104 007 4410	Vis Parker P6x16	3		
26	9216 261 1100	Ecrou à embase M8	2		
28	9455 621 1130	Circlip 12x1	1		
29	9456 621 3100	Circlip 28x1,2	2		
30	9456 621 3100	Circlip 28x1,2	1		
31	9503 003 5131	Roulement rainuré à billes 6001-2RS	2		
32	9503 003 5330	Roulement rainuré à billes 6003-2RS	1		
33	9503 003 9011	Roulement rainuré à billes 27M-3,6x12	4		
35	6290 704 1600	Protègecourroie	1		
36	9104 007 4289	Vis Parker IS-P5x20	1		

## E - Axe, Entraînement

#	Numéro de pièce	Description	Quantité	Contient un ou plusieurs articles	Remarques
37	9456 621 3860	Circlip 35x1,5	1		
38	9503 003 5131	Roulement rainuré à billes 6001-2RS	2		
39	9027 068 1860	Vis à tête bombée M8x30	1		
40	9216 261 1100	Ecrou à embase M8	1		

# F - Unité de scarification



## F - Unité de scarification

#	Numéro de pièce	Description	Quantité	Contient un ou plusieurs articles	Remarques
	6290 007 1000	Jeu de Couteau	1	1,3	
	6290 700 3503	Arbre cpl.	1	1-13	
<b>1</b>	6290 702 0100	Couteau	7		
<b>2</b>	6290 702 0705	Arbre	1		
<b>3</b>	6290 702 4400	Pièce d'écartement	6		
<b>4</b>	6290 702 5905	Douille d'écartement	1		
<b>5</b>	9025 313 5000	Vis M8x16	1		Coller (LOCTITE 243)
<b>5</b>	9025 313 5003	Vis M8x16 Jusqu'au numéro de série: 441369504	1		Coller (LOCTITE 243)
<b>6</b>	6290 711 5800	Rondelle	1		
<b>7</b>	9294 929 0330	Rondelle 21	1		
<b>8</b>	9307 021 0180	Rondelle 8,4	1		
<b>9</b>	9460 624 1500	Anneau d'arrêt 15	1		
<b>10</b>	9503 003 5330	Roulement rainuré à billes 6003-2RS	1		
<b>11</b>	9485 648 2221	Rondelle belleville 40x20,4x1	4		
<b>13</b>	6290 700 2501	Poulie à gorge	1		