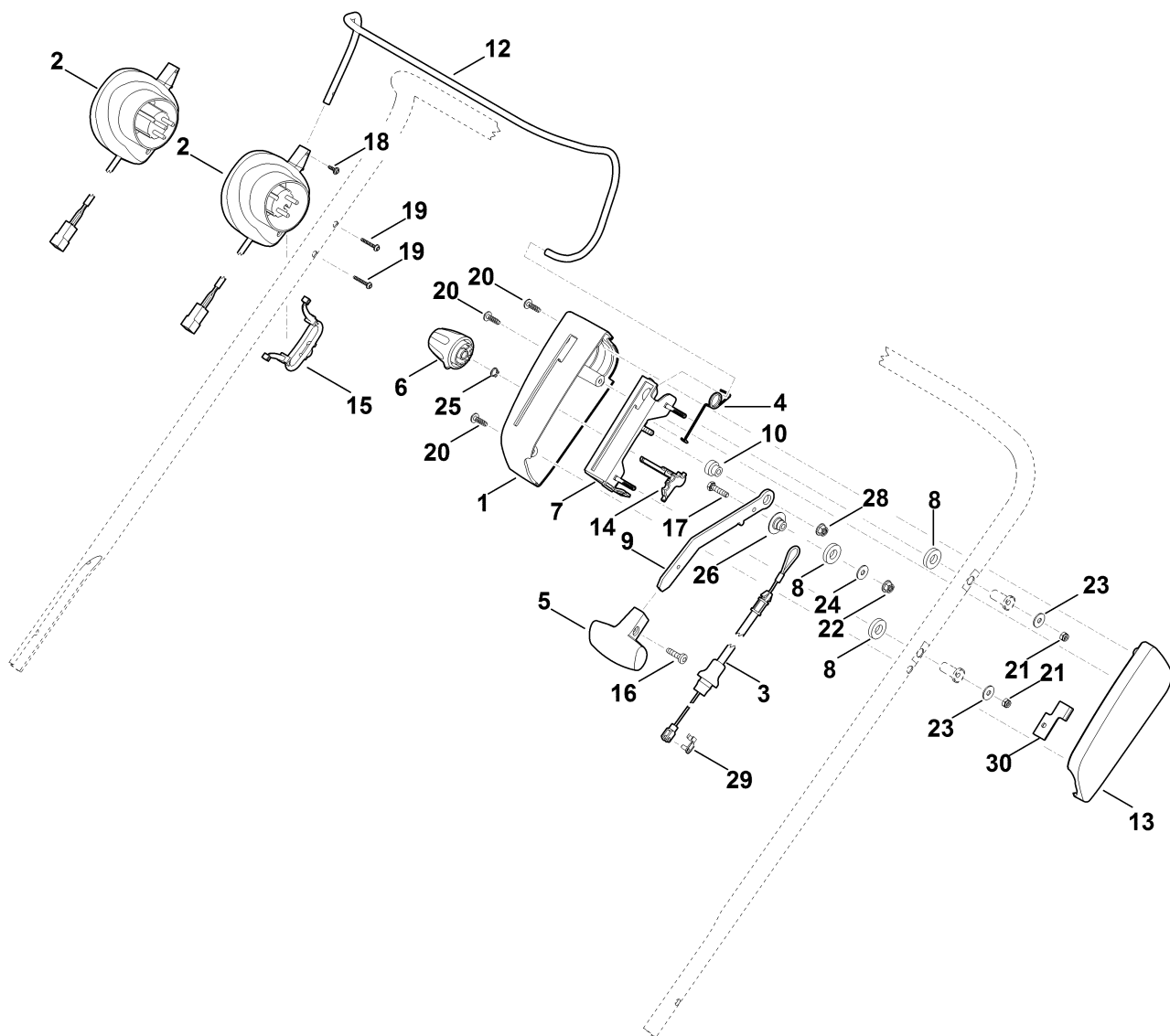


A - Guidon part haut



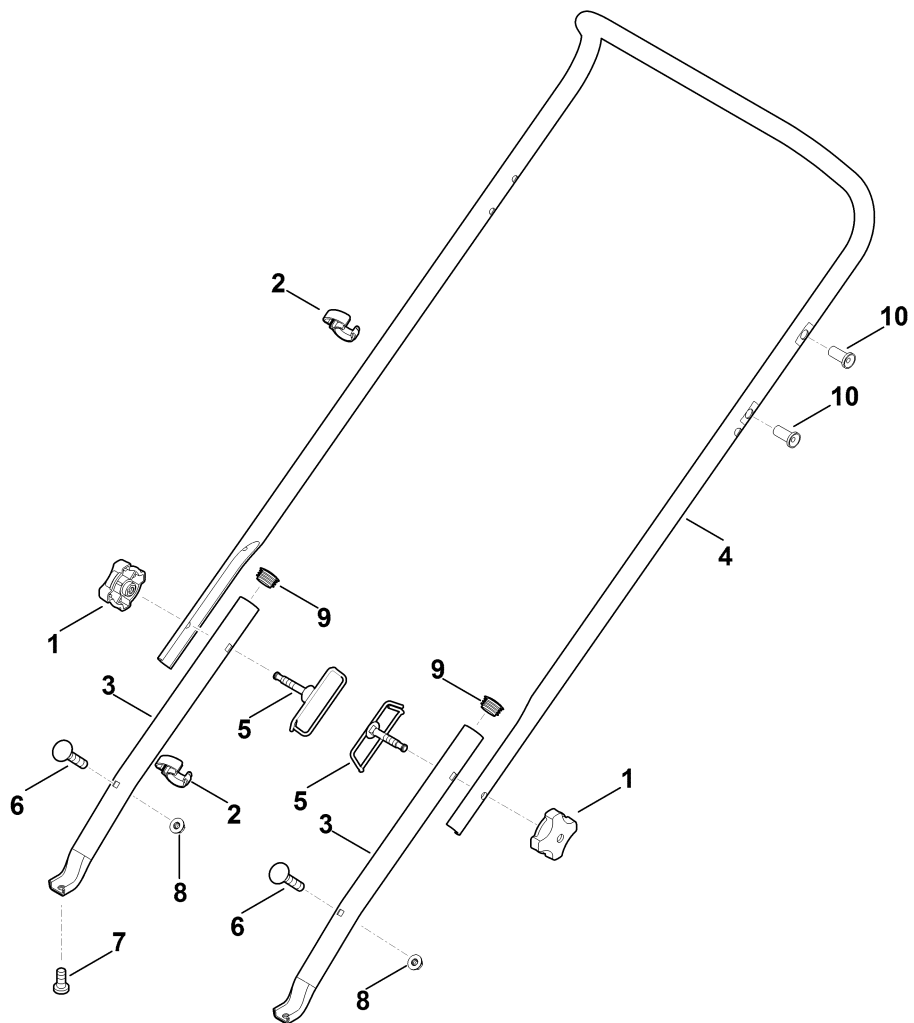
A - Guidon part haut

#	Numéro de pièce	Description	Quantité	Contient un ou plusieurs articles	Remarques
1	6290 182 1306	Demi-carter	1		
2	6290 430 0401	Commutateur d'homme mort EUR	1	15	
2	6290 430 0491	Commutateur d'homme mort CH	1	15	
3	6290 700 7595	Câble de commande	1	29	
4	6290 703 4900	Ressort coudé	1		
5	6290 703 6600	Poignée	1		
6	6290 708 4300	Molette de serrage	1		
7	6290 760 4200	Console	1		
8	6290 763 0900	Rondelle	3		
9	6290 763 2900	Levier de réglage	1		
10	6290 763 3010	Coussinet	1		
12	6290 764 0200	Levier de commande	1		
13	6290 764 0601	Demi-carter	1		
14	6290 708 6205	Segment à crans	1		
15	6336 430 0800	Dispositif de réduction de la traction	1		
16	9039 488 0958	Vis taraud M5x10	1		
17	9008 318 1350	Vis à six pans M6x25	1		
18	9104 003 8739	Vis Parker P4x14	1		
18	9104 003 8731	Vis Parker P4x12 Jusqu'au numéro de série: 443928090	1		
19	9104 003 0820	Vis cylindrique IS-P4x30	2		
20	9104 007 4270	Vis cylindrique IS-P5x16	3		
21	9212 260 0705	Ecrou à six pans M5	2		
22	9216 261 0901	Écrou à six pans M6	1		
23	9307 020 0120	Rondelle 5,3	2		
24	9307 021 0140	Rondelle 6,4	1		
25	9455 621 0570	Circlip 8x0,8	1		

A - Guidon part haut

#	Numéro de pièce	Description	Quantité	Contient un ou plusieurs articles	Remarques
26	6290 448 6900	Pièce isolante	1		
28	9216 261 0901	Écrou à six pans M6	1		
29	9666 003 9050	Boulon	1		
30	6290 893 9705	Plaque (blocage en hauteur)	1		Accessoire spécial permettant de limiter la profondeur de travail, pour service de location. Les instructions de montage sont fournies.

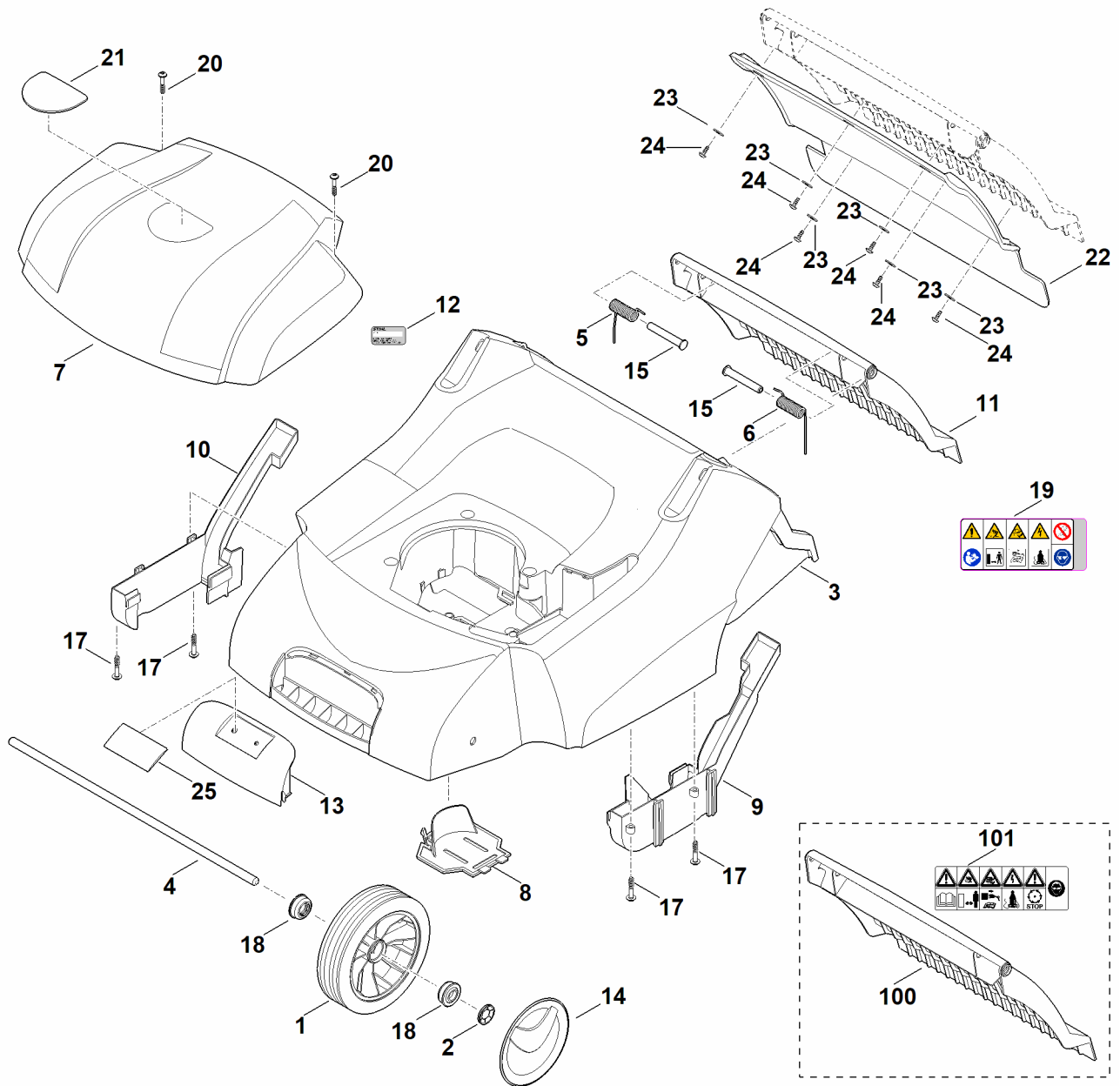
B - Guidon



B - Guidon

#	Numéro de pièce	Description	Quantité	Contient un ou plusieurs articles	Remarques
1	0000 760 1800	Molette de serrage	2		
2	0000 703 3101	Attache pour câbles	2		
3	6290 763 4800	Partie inférieure du guidon	2		
4	6290 780 3011	Partie supérieure du guidon	1	10	
5	6375 700 6000	Guide	2		
6	0000 951 8201	Vis à tête bombée	2		
6	9027 068 1380	Vis à tête bombée M6x35 Jusqu'au numéro de série: 443221573	2		
7	9104 007 9975	Vis taraud P8x18	1		
8	9216 261 0901	Écrou à six pans M6	2		
9	9302 929 1329	Bouchon SFL25	2		
10	6290 763 3400	Douille	2		

C - Carter, Axe



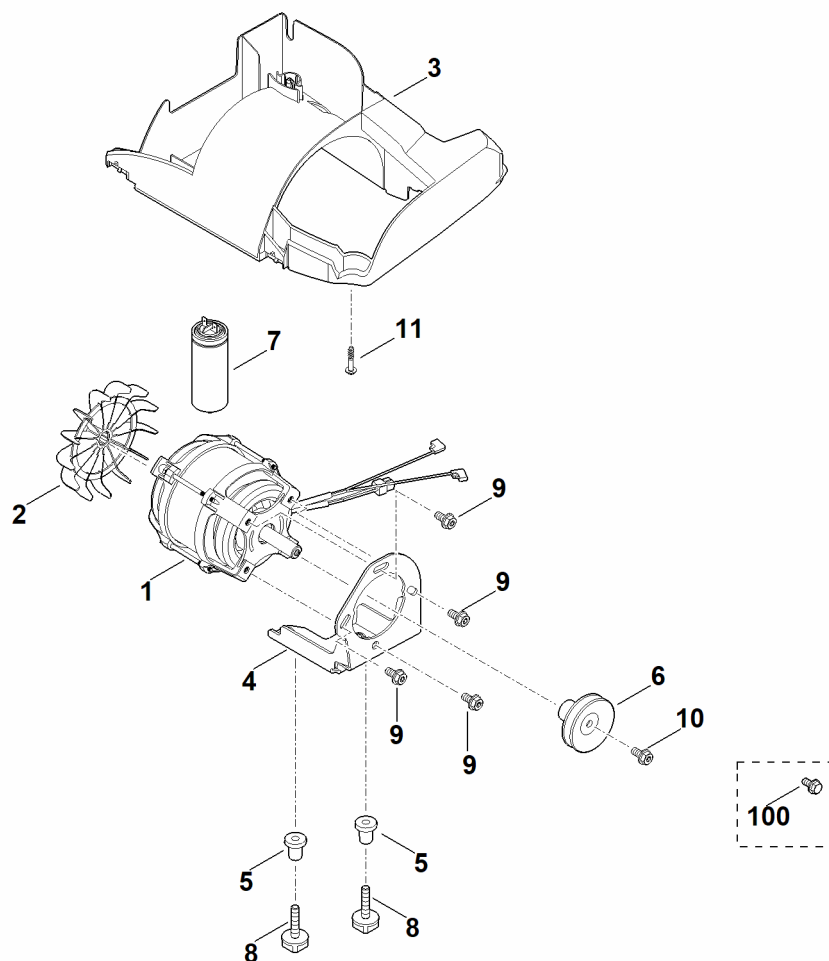
C - Carter, Axe

#	Numéro de pièce	Description	Quantité	Contient un ou plusieurs articles	Remarques
1	6100 700 0401	Roue	2	18	
2	6106 704 5110	Anneau de sécurité	2		
3	6290 740 3006	Carter	1	13	
4	6290 703 0900	Axe	1		
5	6290 703 4910	Ressort coudé	1		
6	6290 703 4920	Ressort coudé	1		
7	6290 706 5601	Capot-moteur	1		
8	6290 706 0711	Recouvrement	1		
9	6290 706 0722	Recouvrement gauche	1		
10	6290 706 0727	Recouvrement droite	1		
11	6290 700 2702	Volet	1	19,22-24	
12	0000 967 3454	Plaque indicatrice du numéro de machine	1		
12	6290 967 1805	Plaque signalétique RLE 540.0	1		
13	0000 701 3601	Recouvrement	1	25	
14	6340 704 0301	Chapeau de roue	2		
15	6340 706 5901	Boulon	2		
17	9104 017 4293	Vis cylindrique P5x25	4		
18	9503 003 9011	Roulement rainuré à billes 27M-3,6x12	4		
19	6290 967 7205	Avertissement	1		
20	9104 017 4293	Vis cylindrique P5x25	2		
21	6290 967 1505	Plaque matricule RLE 540	1		
22	6290 706 6500	Tapis de caoutchouc	1		
23	9307 020 0120	Rondelle 5,3	6		
24	9104 007 4260	Vis taraud P5x12	6		
25	0000 967 1001	Bouclier	1		
100	6290 700 2701	Volet	1	22-24,101	

C - Carter, Axe

#	Numéro de pièce	Description	Quantité	Contient un ou plusieurs articles	Remarques
		Jusqu'au numéro de série: 443781455			
101	0000 967 7209	Avertissement Jusqu'au numéro de série: 443781455	1		

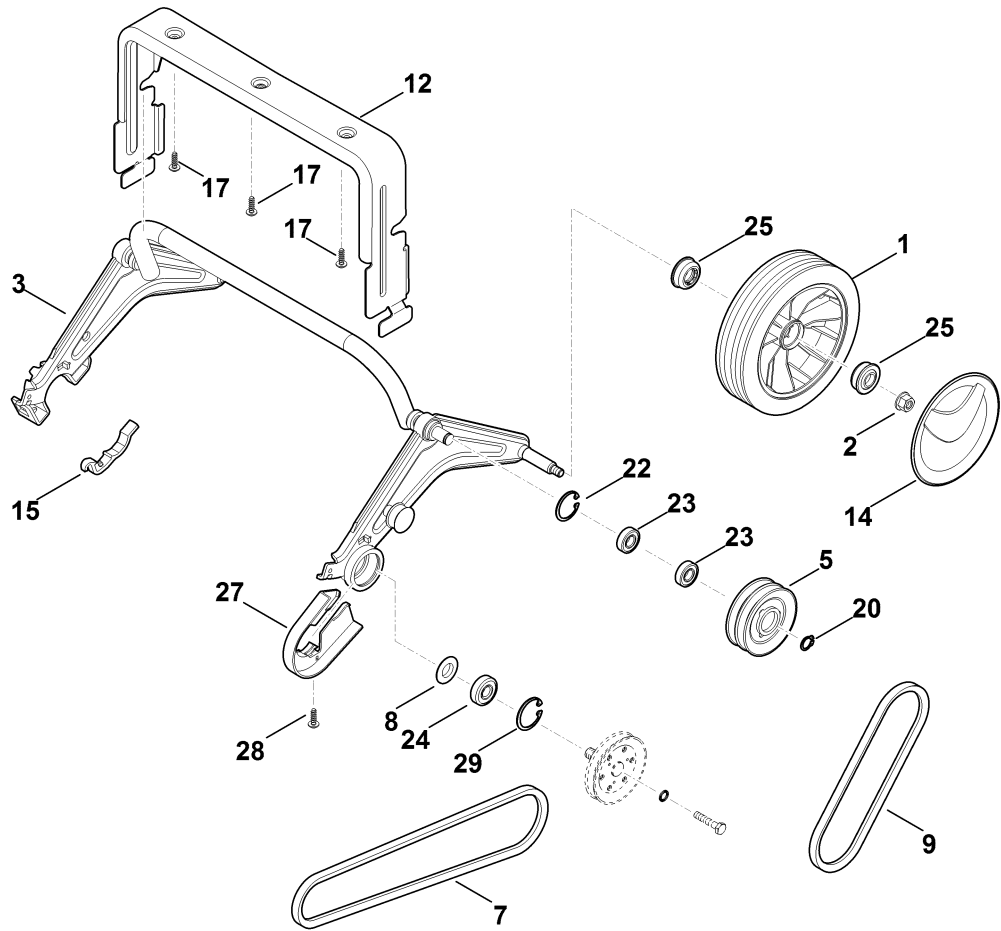
D - Moteur électrique



D - Moteur électrique

#	Numéro de pièce	Description	Quantité	Contient un ou plusieurs articles	Remarques
1	6290 600 0211	Moteur électrique 230V (1,6kW)	1	2	
2	6290 607 3000	Ventilateur LEO	1		
3	6290 606 0101	Bague de ventilateur	1		
4	6290 700 6801	Crampon	1		
5	6290 703 9200	Douille	2		
6	6290 704 1005	Poulie à gorge	1		
7	0000 605 1020	Condensateur 30µF	1		
8	0000 706 9500	Vis M8x40	2		Coller (LOCTITE 243)
9	9025 313 5000	Vis M8x16	4		
10	9025 313 5000	Vis M8x16	1		
11	9104 017 4293	Vis cylindrique P5x25	1		
100	9025 313 5003	Vis M8x16 Jusqu'au numéro de série: 441369504	5		

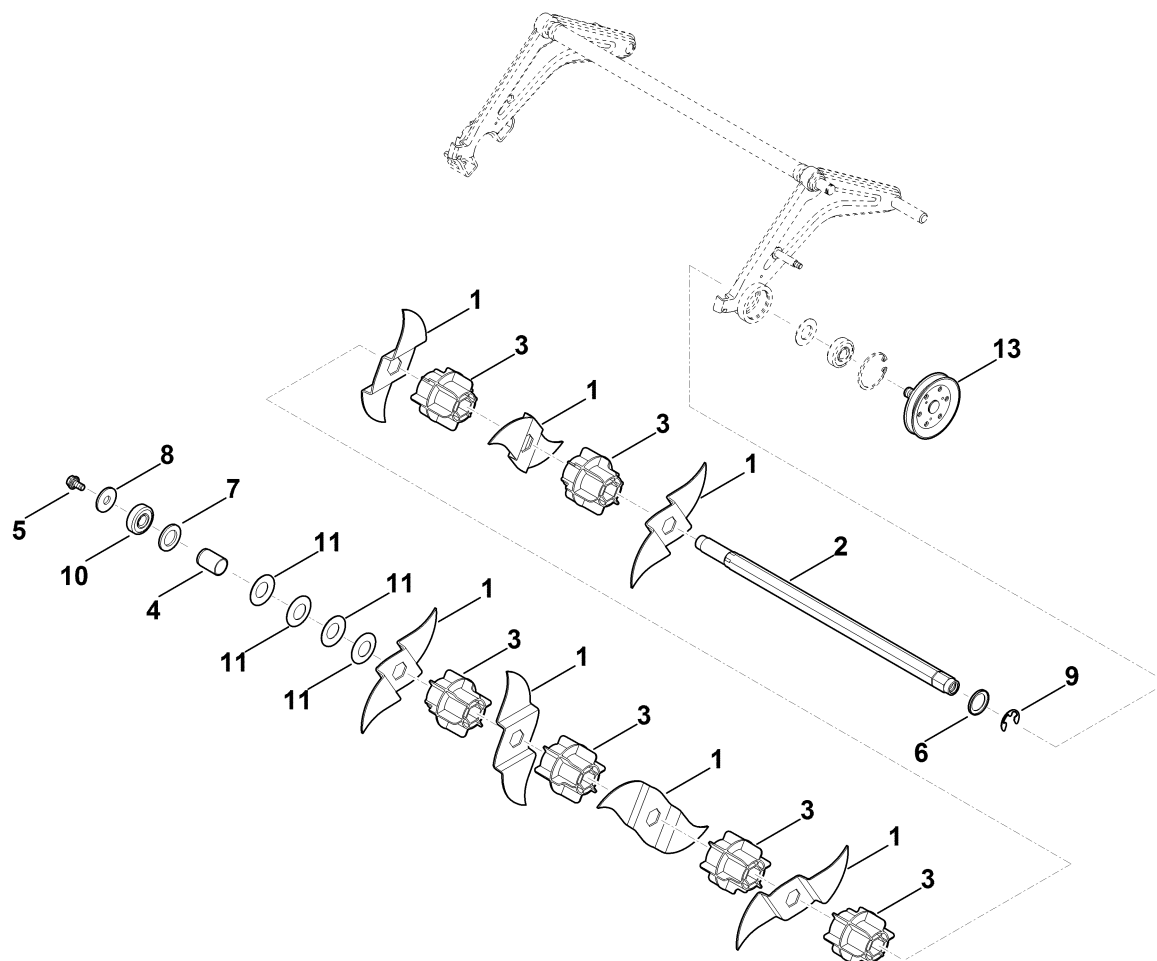
E - Axe, Entrainement



E - Axe, Entraînement

#	Numéro de pièce	Description	Quantité	Contient un ou plusieurs articles	Remarques
1	6100 700 0401	Roue	2	25	
2	9216 261 1100	Ecrou à embase M8	2		
3	6290 700 2407	Axe	1		
5	6290 700 2521	Poulie double de courroie trapézoïdale	1	22,23	
7	6290 704 2115	Courroie trapézoïdale	1		
8	6290 702 2211	Disque de protection	1		
9	6290 704 2101	Courroie trapézoïdale	1		
12	6290 763 2800	Butée d'essieu	1		
14	6340 704 0301	Chapeau de roue	2		
15	6375 763 2800	Crampon d'axe	1		
17	9104 007 4410	Vis Parker P6x16	3		
20	9455 621 1130	Circlip 12x1	1		
22	9456 621 3100	Circlip 28x1,2	1		
23	9503 003 5131	Roulement rainuré à billes 6001-2RS	2		
24	9503 003 5330	Roulement rainuré à billes 6003-2RS	1		
25	9503 003 9011	Roulement rainuré à billes 27M-3,6x12	4		
27	6290 704 1600	Protègecourroie	1		
28	9104 007 4289	Vis Parker IS-P5x20	1		
29	9456 621 3860	Circlip 35x1,5	1		

F - Unité de scarification



F - Unité de scarification

#	Numéro de pièce	Description	Quantité	Contient un ou plusieurs articles	Remarques
	6290 007 1000	Jeu de Couteau	1	1,3	
	6290 700 3503	Arbre cpl.	1	1-13	
1	6290 702 0100	Couteau	7		
2	6290 702 0705	Arbre	1		
3	6290 702 4400	Pièce d'écartement	6		
4	6290 702 5905	Douille d'écartement	1		
5	9025 313 5000	Vis M8x16	1		Coller (LOCTITE 243)
5	9025 313 5003	Vis M8x16 Jusqu'au numéro de série: 441369504	1		Coller (LOCTITE 243)
6	6290 711 5800	Rondelle	1		
7	9294 929 0330	Rondelle 21	1		
8	9307 021 0180	Rondelle 8,4	1		
9	9460 624 1500	Anneau d'arrêt 15	1		
10	9503 003 5330	Roulement rainuré à billes 6003-2RS	1		
11	9485 648 2221	Rondelle belleville 40x20,4x1	4		
13	6290 700 2501	Poulie à gorge	1		