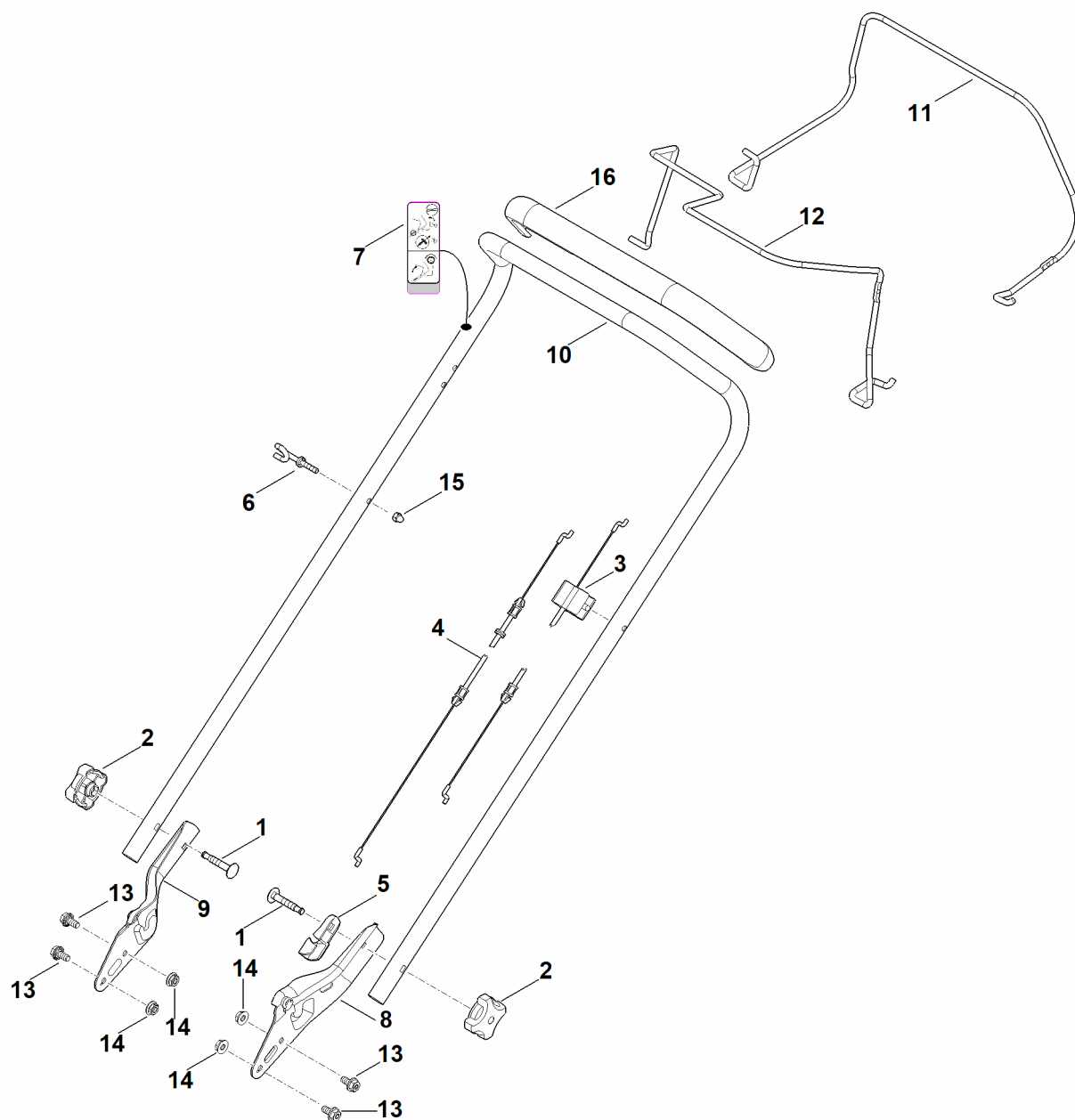


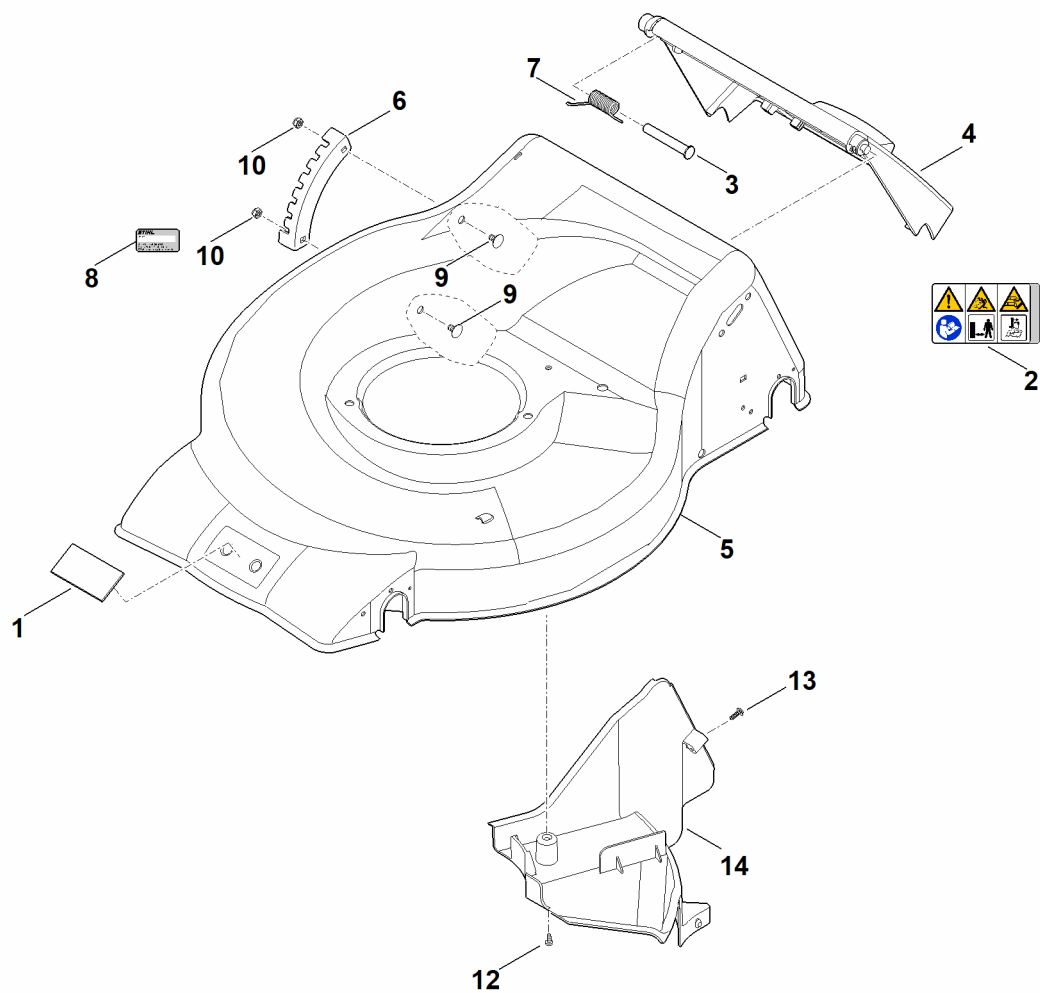
A - Guidon



A - Guidon

#	Numéro de pièce	Description	Quantité	Contient un ou plusieurs articles	Remarques
1	0000 703 3705	Vis M8x50	2		
2	0000 760 1800	Molette de serrage	2		
3	6350 700 7523	Câble de commande	1		Coupure du moteur
4	6350 700 7527	Câble de commande	1		Entraînement
5	6320 706 6610	Glissière de guidage	1		
6	6350 760 3800	Guide câble	1		
7	6371 967 4401	Autocollant	1		
8	6371 763 4802	Partie inférieure du guidon gauche	1		
9	6371 763 4807	Partie inférieure du guidon droite	1		
10	6371 763 5001	Partie supérieure du guidon	1		
11	6350 764 0201	Levier de commande	1		
12	6350 764 0206	Levier de commande	1		
13	9025 313 5000	Vis M8x16	4		
14	9220 263 1100	Ecrou à six pans M8	4		
15	9240 216 0900	Ecrou-chapeau M6	1		
16	6364 790 0500	Poignée	1		

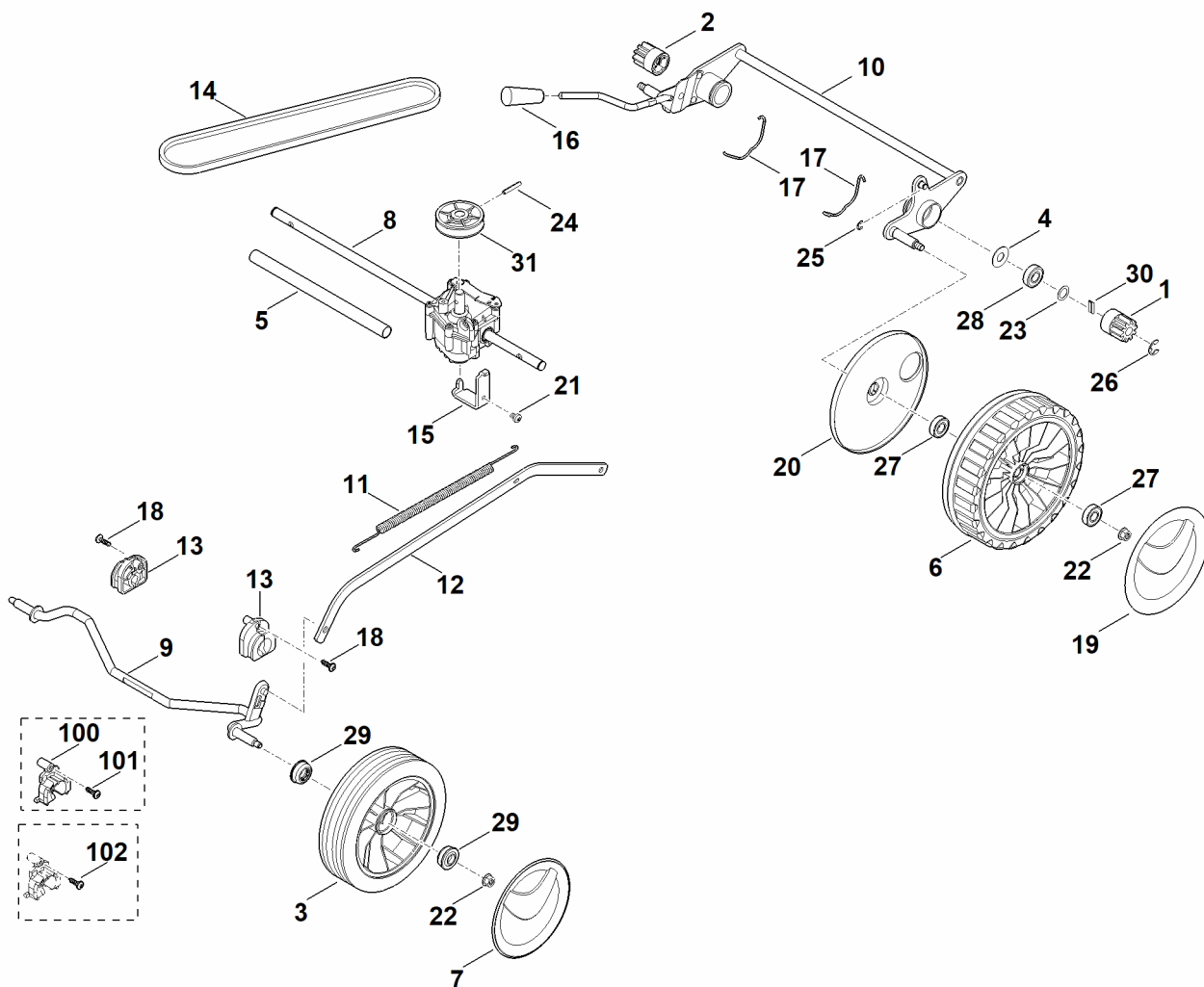
B - Carter



B - Carter

#	Numéro de pièce	Description	Quantité	Contient un ou plusieurs articles	Remarques
1	0000 967 1001	Bouclier	1		
2	0000 967 6729	Avertissement	1		
3	6350 706 5901	Boulon	1		
4	6350 700 2710	Volet	1	2	
5	6371 700 8512	Carter	1	1	
6	6371 703 9500	Tôle à crans	1		
7	6350 708 4500	Ressort coudé	1		
8	0000 967 3454	Plaque indicatrice du numéro de machine	1		
9	9027 318 1280	Vis à tête bombée M6x16	2		
10	9216 261 0901	Écrou à six pans M6	2		
12	9039 488 0958	Vis taraud M5x10	1		
13	9104 007 4410	Vis Parker P6x16	1		
14	6371 706 0700	Recouvrement	1		

C - Entraînement, Transmission



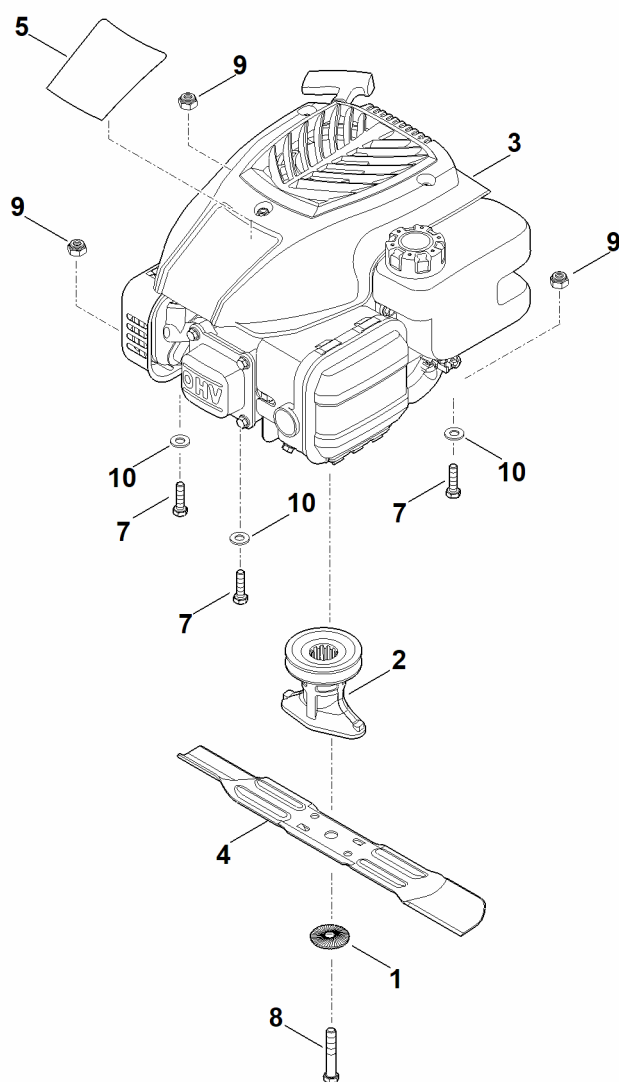
C - Entraînement, Transmission

#	Numéro de pièce	Description	Quantité	Contient un ou plusieurs articles	Remarques
1	6105 704 7400	Pignon	1		
2	6105 704 7410	Pignon	1		
3	6100 700 0401	Roue	2	29	
4	6103 704 7910	Disque de protection	2		
5	6105 703 9111	Tube	1		
6	0000 700 0425	Roue 200	2	20,27	
6	6383 700 0421	Roue cpl. 200 Jusqu'au numéro de série: 444651455	2	20,27	
7	6340 704 0301	Chapeau de roue	2		
8	6350 007 1001	Jeu de transmission	1	15,24,31	
8	6350 640 0105	Transmission Jusqu'au numéro de série: 444503271	1	24,31	
9	6350 700 2421	Axe	1		
10	6371 700 2410	Axe	1		
11	6350 703 5105	Ressort de tension	1		
12	6371 703 8800	Levier de translation	1		
13	6371 007 1090	Jeu de supports d'axe	2	18	
13	6371 704 1211	Crampon d'axe	2		
14	6371 704 2100	Courroie trapézoïdale	1		
15	6350 704 2702	Support	1		
15	6350 704 2701	Support Jusqu'au numéro de série: 444503271	1		
16	6350 706 6800	Poignée	1		
17	6350 708 0316	Bride de ressort	2		
18	9104 007 4289	Vis Parker IS-P5x20	2		
19	6375 704 0301	Chapeau de roue	2		
20	6375 704 3611	Recouvrement	2		

C - Entraînement, Transmission

#	Numéro de pièce	Description	Quantité	Contient un ou plusieurs articles	Remarques
21	9039 488 0958	Vis taraud M5x10	1		
22	9216 261 1100	Ecrou à embase M8	4		
23	9296 021 1609	Rondelle 12x18x0,5	2		
24	9380 620 2700	Goupille élastique 5x30	1		
25	9460 624 0600	Anneau d'arrêt 6	1		
26	9460 624 1000	Anneau d'arrêt 10	2		
27	9503 003 5297	Roulement rainuré à billes 6001-2TRS	4		
28	9503 003 5297	Roulement rainuré à billes 6001-2TRS	2		
29	9503 003 9011	Roulement rainuré à billes 27M-3,6x12	4		
30	0000 704 8300	Clavette de roue libre	2		
31	6103 704 1015	Poulie à gorge	1		
100	6371 704 1210	Crampon d'axe Jusqu'au numéro de série: 442570495	2		
101	9104 007 4260	Vis taraud P5x12 Jusqu'au numéro de série: 442570495	2		
102	9104 007 4270	Vis cylindrique IS-P5x16	2		

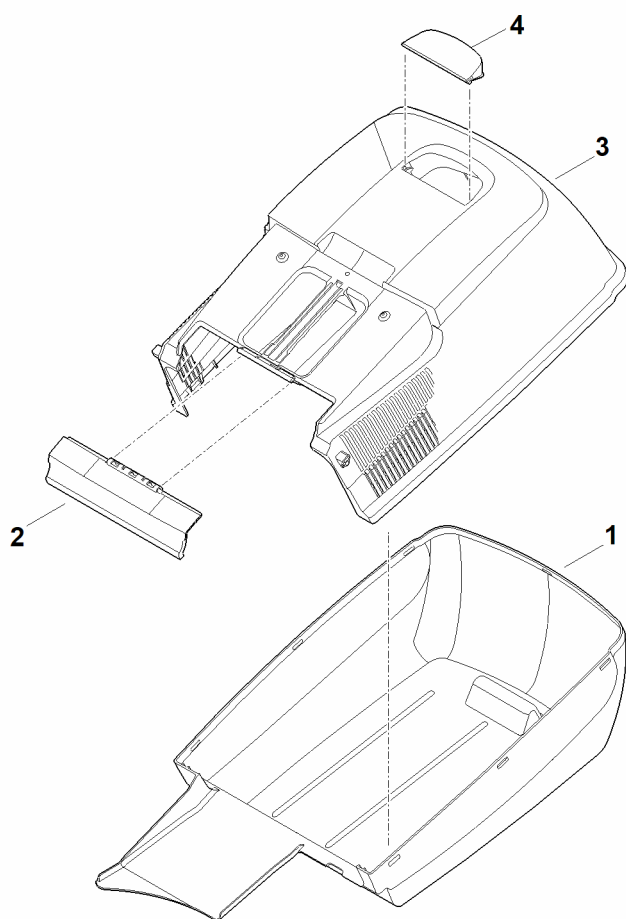
D - Moteur, lame



D - Moteur, lame

#	Numéro de pièce	Description	Quantité	Contient un ou plusieurs articles	Remarques
1	0000 702 6600	Rondelle	1		
2	0000 702 5000	Support de lame	1		
3	6350 011 1812	Moteur quatre temps EVC 200.2 (EVC200-0003)	1		Lire les données sur le moteur, pour les pièces de rechange, voir la rubrique « Moteurs »
4	6371 702 0102	Couteau	1		
5	6371 967 1511	Plaque matricule RM 253 T	1		
7	9008 319 1880	Vis à six pans M8x35	3		
8	9008 319 9028	Vis à six pans 3/8"x21/4"	1		Coller (LOCTITE 243)
9	9214 320 1105	Ecrou de sécurité M8	3		
10	9291 020 0180	Rondelle 8,4	3		

E - Bac de ramassage



E - Bac de ramassage

#	Numéro de pièce	Description	Quantité	Contient un ou plusieurs articles	Remarques
1	6371 703 9605	Partie inférieure du bac de ramassage	1		
2	6371 708 8001	Volet	1		
3	6371 760 2104	Partie supérieure du bac de ramassage	1	2,4	
3	6371 760 2103	Partie supérieure du bac de ramassage Jusqu'au numéro de série: 442663002	1	2,4	
4	6375 708 8000	Volet	1		