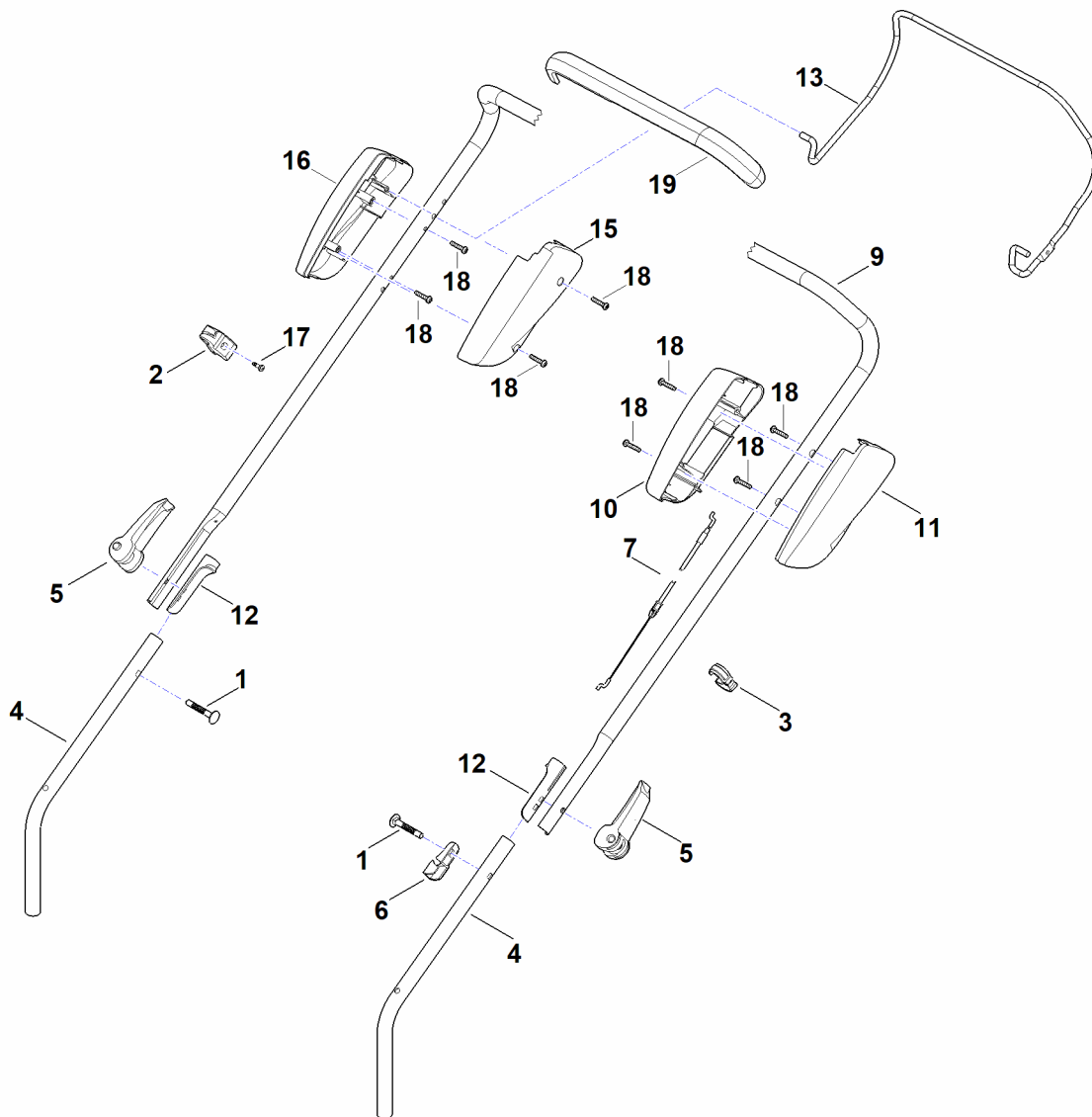


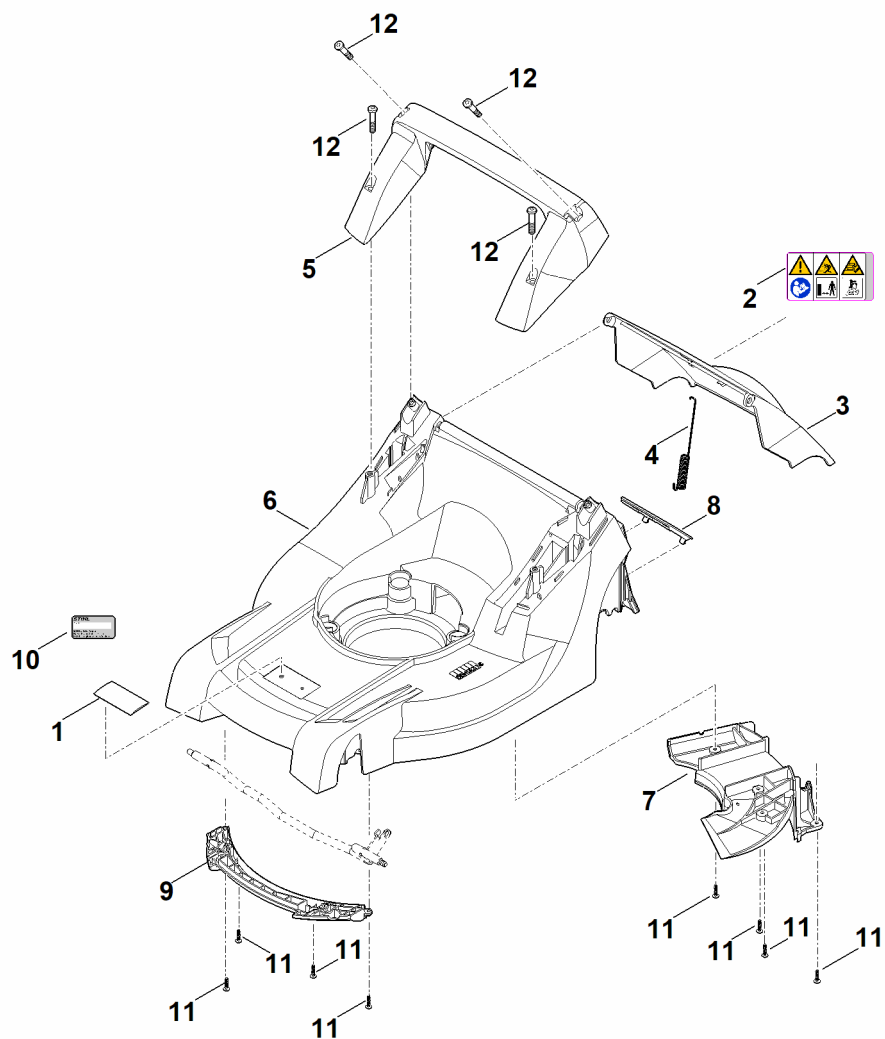
A - Guidon



A - Guidon

#	Numéro de pièce	Description	Quantité	Contient un ou plusieurs articles	Remarques
1	9027 318 1965	Vis a tête plate M8x55	2		
2	0000 760 3811	Guide câble	1	17	
3	0000 703 3101	Attache pour câbles	1		
4	6338 763 4800	Partie inférieure du guidon	2		
5	6338 780 0100	Levier de tension	2		
6	6320 706 6610	Glissière de guidage	1		
7	6358 700 7505	Câble de commande	1		Coupure du moteur
9	6358 780 3006	Partie supérieure du guidon	1	19	
10	6338 182 1300	Demi-carter	1		
11	6358 182 1310	Demi-carter	1		
12	6383 703 3800	Douille	2		
13	6358 764 0225	Levier de commande	1		
15	6383 764 0602	Demi-carter	1		
16	6383 764 0612	Demi-carter	1		
17	9039 488 0984	Vis taraud M5x16	1		
18	9104 007 4289	Vis Parker IS-P5x20	8		
19	6383 790 0500	Poignée	1		

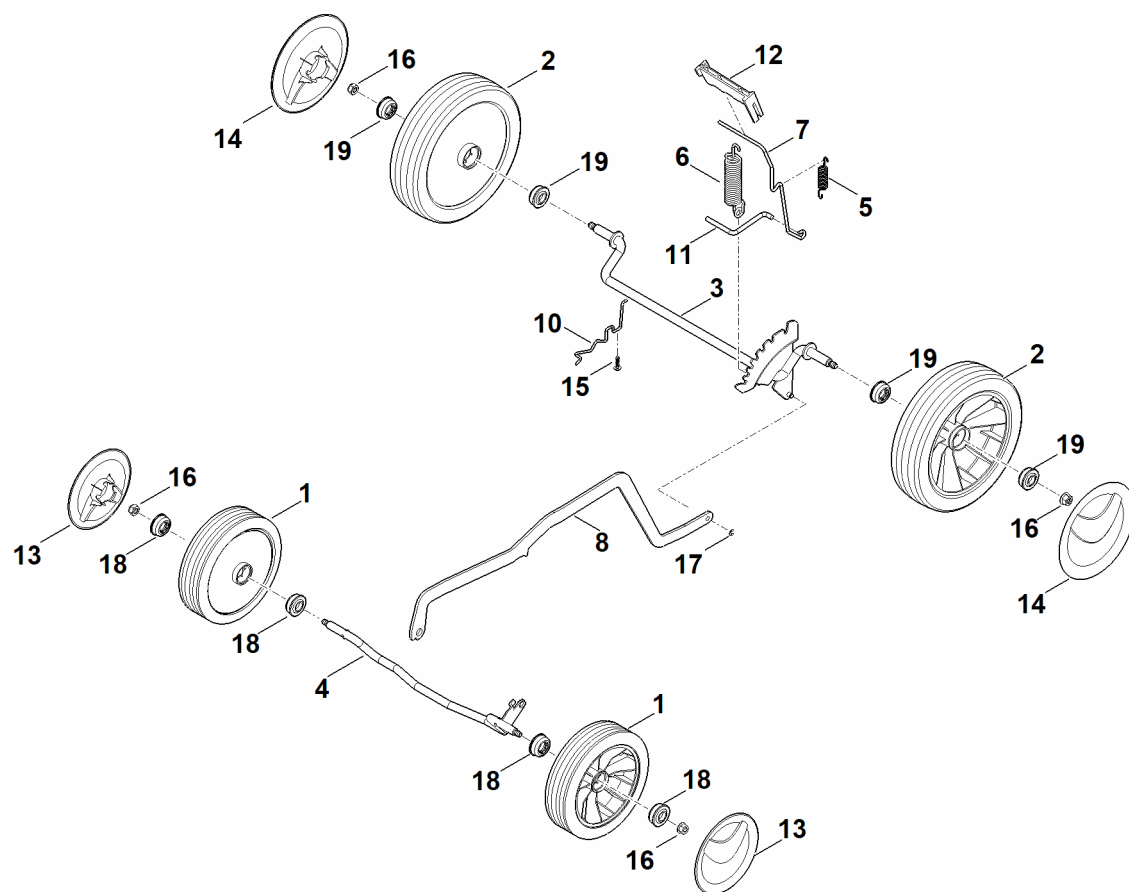
B - Carter



B - Carter

#	Numéro de pièce	Description	Quantité	Contient un ou plusieurs articles	Remarques
1	0000 967 1001	Bouclier	1		
2	0000 967 6729	Avertissement	1		
3	6358 700 2700	Volet cpl.	1	2	
4	6338 703 5111	Ressort de tension	1		
5	6338 791 5705	Poignée	1		
6	6338 700 8590	Carter	1	1,7,8	
7	6338 706 0700	Recouvrement	1		
8	6338 706 0730	Recouvrement	1		
9	6338 706 0710	Support d'axe de roue	1		
10	0000 967 3454	Plaque indicatrice du numéro de machine	1		
11	9104 007 4289	Vis Parker IS-P5x20	8		
12	9104 007 9990	Vis cylindrique IS-P8x40	4		

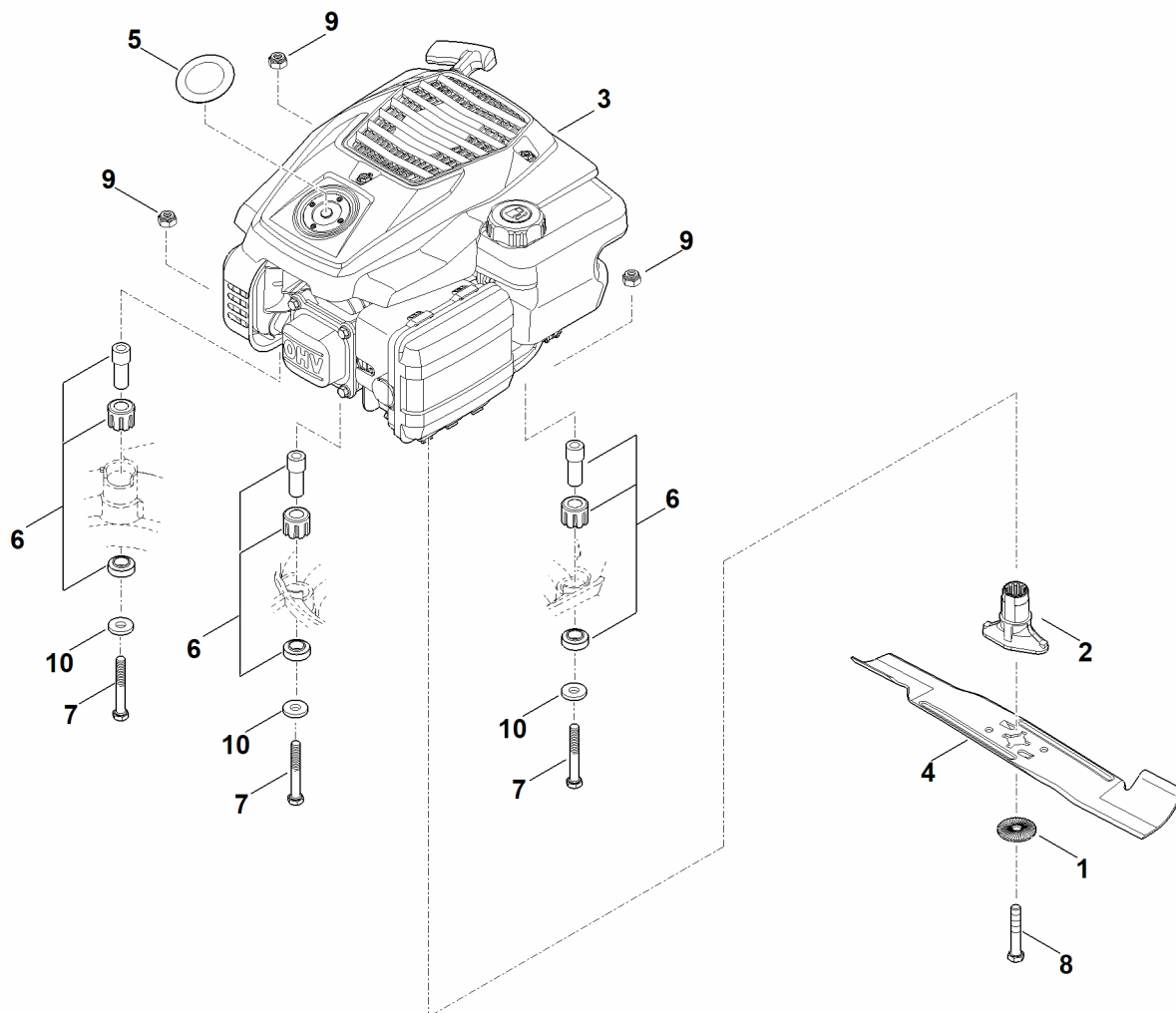
C - Châssis, réglage en hauteur



C - Châssis, réglage en hauteur

#	Numéro de pièce	Description	Quantité	Contient un ou plusieurs articles	Remarques
1	6100 700 0401	Roue	2	18	
2	0000 700 0400	Roue	2	19	
3	6338 700 2405	Axe	1		
4	6338 700 2420	Axe	1		
5	6338 703 5100	Ressort de tension	1		
6	6358 703 5100	Ressort de tension	1		
7	6338 703 6700	Levier	1		
8	6338 703 8800	Levier de translation	1		
10	6338 704 1205	Butée d'essieu droite	1		
11	6338 763 6000	Levier d'encliquetage	1		
12	6338 791 4810	Levier de déclenchement	1		
13	6340 704 0301	Chapeau de roue	2		
14	6375 704 0301	Chapeau de roue	2		
15	9104 007 4289	Vis Parker IS-P5x20	1		
16	9216 261 1100	Ecrou à embase M8	4		
17	9460 624 0400	Anneau d'arrêt 4	1		
18	9503 003 9011	Roulement rainuré à billes 27M-3,6x12	4		
19	9503 003 9011	Roulement rainuré à billes 27M-3,6x12	4		

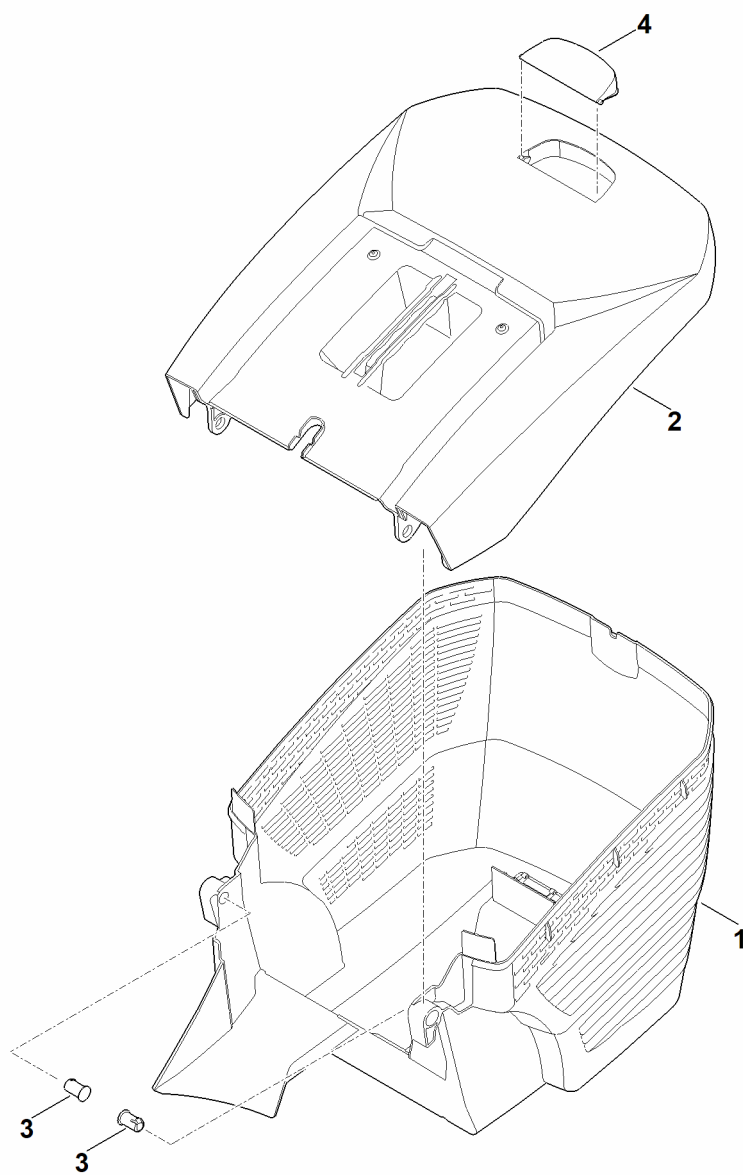
D - Moteur, lame



D - Moteur, lame

#	Numéro de pièce	Description	Quantité	Contient un ou plusieurs articles	Remarques
1	0000 702 6600	Rondelle	1		
2	0000 702 5005	Support de lame	1		
3	6338 011 1830	Moteur quatre temps EVC 200.3 C (EVC200-0006)	1		Lire les données sur le moteur, pour les pièces de rechange, voir la rubrique « Moteurs »
4	6338 702 0100	Couteau	1		
5	6338 967 1502	Plaque matricule RM 443	1		
6	6375 007 1007	Silencieux d'aspiration d'air	1		
7	9007 319 2010	Vis à six pans M8x80	3		
8	9008 319 9028	Vis à six pans 3/8"x21/4"	1		Coller (LOCTITE 243)
9	9214 320 1105	Ecrou de sécurité M8	3		
10	9307 021 0180	Rondelle 8,4	3		

E - Bac de ramassage



E - Bac de ramassage

#	Numéro de pièce	Description	Quantité	Contient un ou plusieurs articles	Remarques
1	6338 703 9601	Partie inférieure du bac de ramassage	1		
2	6338 760 2110	Partie supérieure du bac de ramassage	1	4	
3	6375 703 9010	Boulon	2		
4	6375 708 8000	Volet	1		