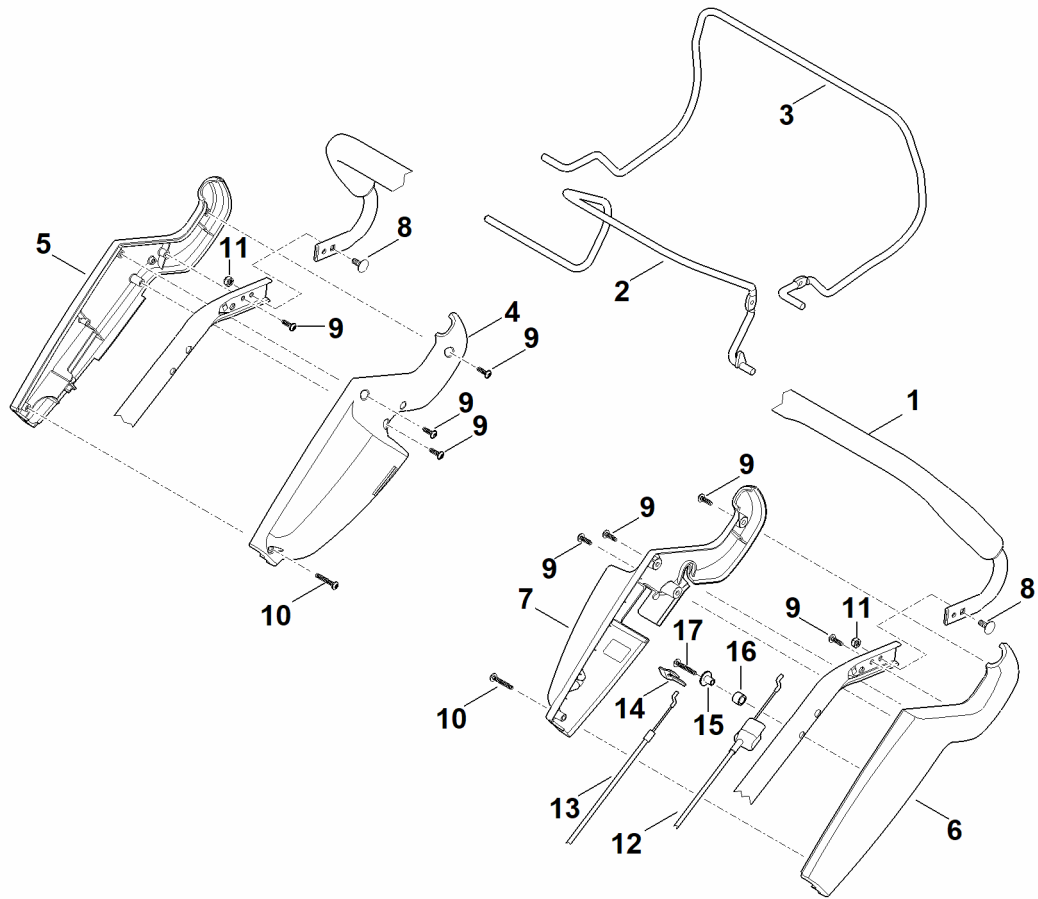


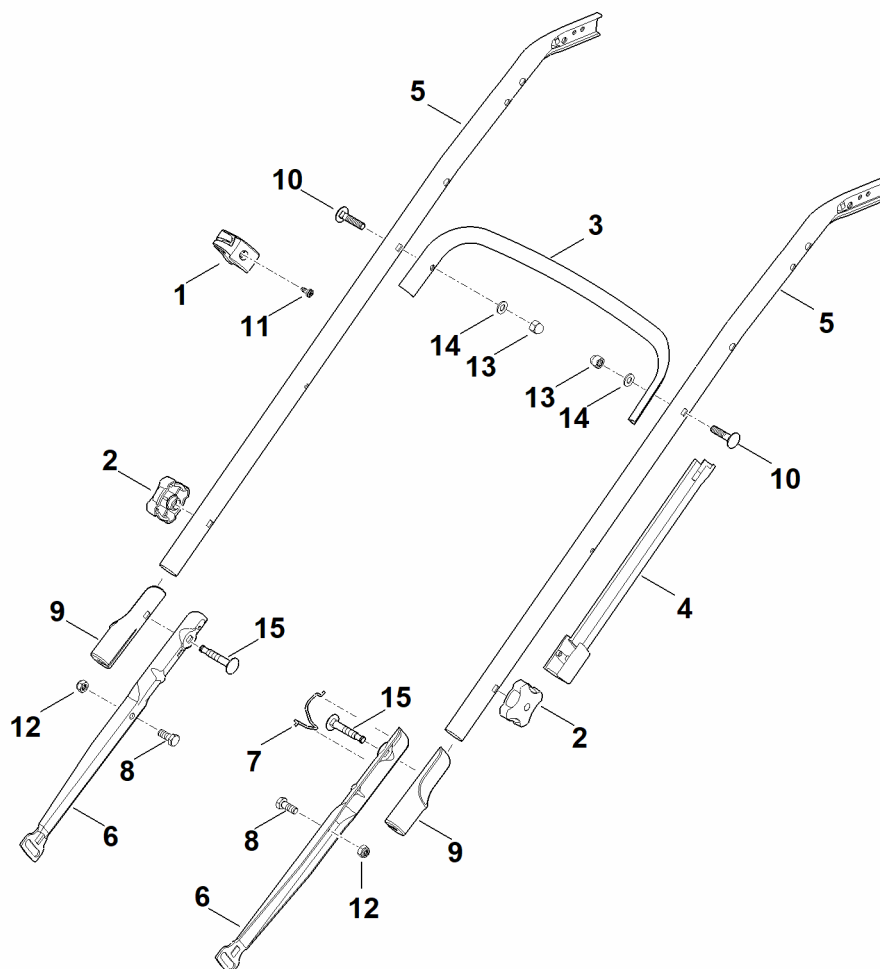
A - Guidon part haut



A - Guidon part haut

#	Numéro de pièce	Description	Quantité	Contient un ou plusieurs articles	Remarques
1	6340 780 3010	Partie supérieure du guidon	1		
2	6340 760 1500	Levier de commande	1		
3	6340 764 0210	Levier de commande	1		
4	6340 182 1325	Demi-carter	1		
5	6375 182 1302	Demi-carter	1		
6	6375 764 0602	Demi-carter	1		
7	6340 764 0620	Demi-carter	1		
8	9027 318 1280	Vis à tête bombée M6x16	2		
9	9104 007 4270	Vis cylindrique IS-P5x16	8		
10	9104 007 4294	Vis taraud P5x30	2		
11	9212 260 0900	Écrou à six pans M6	2		
12	6340 700 7510	Câble de commande	1		Entraînement
13	6340 700 7555	Câble de commande	1		Coupure du moteur
14	6375 764 6700	Support	1		
15	6375 763 1200	Poulie à câble	1		
16	6375 763 3200	Douille a collet	1		
17	9104 007 4298	Vis cylindrique IS-P5x50	1		

B - Guidon inférieur



B - Guidon inférieur

#	Numéro de pièce	Description	Quantité	Contient un ou plusieurs articles	Remarques
1	0000 760 3801	Guide câble	1	11	
2	0000 760 1800	Molette de serrage	2		
3	6340 703 3305	Renfort	1		
4	6340 706 6600	Guide	1		
5	6340 763 4900	Partie centrale de guidon	2		
6	6375 763 4801	Partie inférieure du guidon	2		
7	6375 706 6611	Guide	1		
8	9008 318 1780	Vis à six pans M8x16	2		
9	6375 703 3800	Douille	2		
10	9027 068 1901	Vis à tête bombée M8x38	2		
11	9039 488 0984	Vis taraud M5x16	1		
12	9212 260 1100	Écrou à six pans M8	2		
13	9240 216 1100	Ecrou-chapeau M8	2		
14	9291 020 0180	Rondelle 8,4	2		
15	0000 703 3705	Vis M8x50	2		

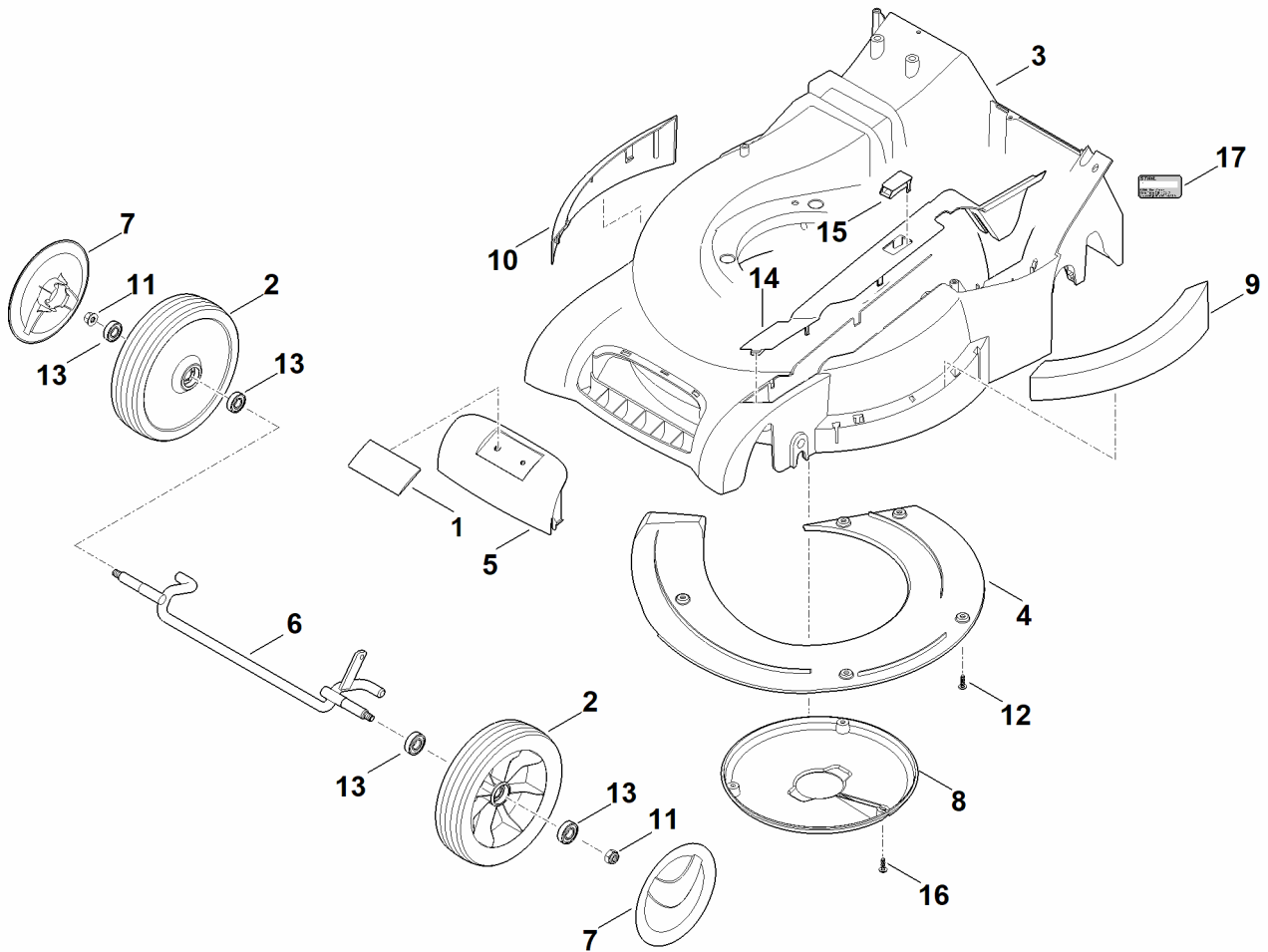
C - Chassis, Réglage de hauteur

#	Numéro de pièce	Description	Quantité	Contient un ou plusieurs articles	Remarques
1	6340 700 2717	Volet cpl.	1	13,31	
2	6340 700 7000	Levier	1	30	
3	6340 703 1700	Baguette	1		
4	6340 760 4291	Console gauche	1	20	
5	6340 703 6205	Console droite	1		
6	6340 703 6600	Poignée	1		
7	6340 780 0400	Levier de translation cpl.	1		
8	6340 706 0731	Recouvrement	1		
9	6340 706 5901	Boulon	1		
10	6340 780 3190	Segment à crans	1	14	
11	6340 763 2000	Index	1		
12	6340 763 4501	Contrefiche	1		
13	6340 706 6710	Monture de poignée	1		
14	6375 708 8400	Vis M4x20	2		
15	6375 760 1800	Molette de serrage cpl.	1		
16	9008 319 1260	Vis à six pans M6x12	1		
17	9039 488 1266	Vis taraud M6x12	2		
18	9104 007 4270	Vis cylindrique IS-P5x16	6		
19	9104 007 9975	Vis taraud P8x18	6		
20	9070 010 1050	Vis TT-M5x28	1		
21	9216 261 0901	Écrou à six pans M6	1		
22	9241 288 1980	Ecrou-chapeau M8	1		
24	9307 021 0180	Rondelle 8,4	1		
25	9460 624 0400	Anneau d'arrêt 4	2		
27	6375 703 5111	Ressort de tension	1		
28	6340 708 4505	Ressort coudé	1		

C - Chassis, Réglage de hauteur

#	Numéro de pièce	Description	Quantité	Contient un ou plusieurs articles	Remarques
29	6340 703 5100	Ressort de tension	1		
30		pas de pièce de rechange séparée	1		
31	0000 967 6729	Avertissement	1		

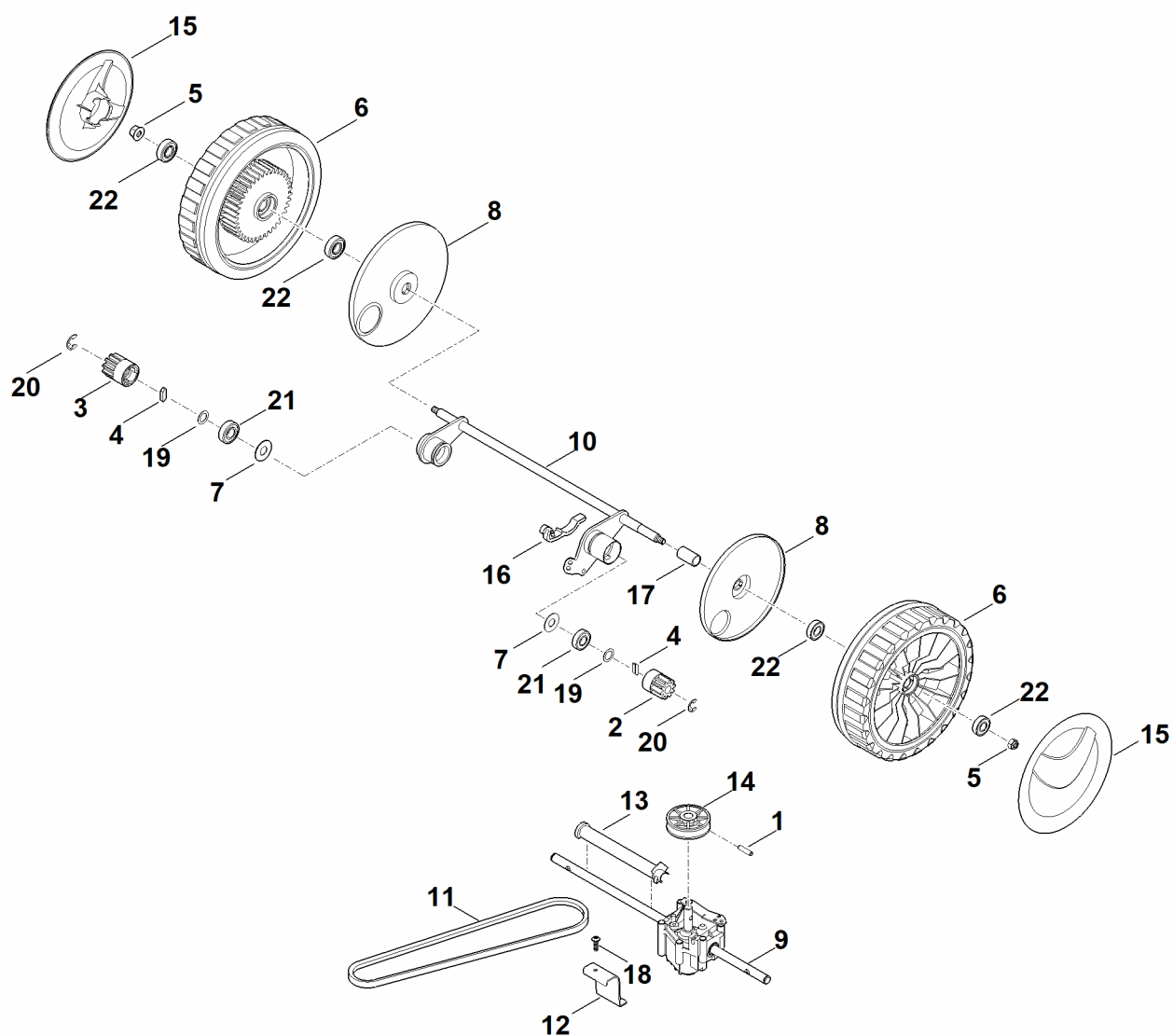
D - Carter, Axe



D - Carter, Axe

#	Numéro de pièce	Description	Quantité	Contient un ou plusieurs articles	Remarques
1	0000 967 1001	Bouclier	1		
2	6360 700 0400	Roue cpl. 180	2	13	
3	6340 700 8511	Carter cpl.	1	4,9,10,12	
4	6340 701 3600	Recouvrement	1		
5	0000 701 3601	Recouvrement	1	1	
6	6340 700 2401	Axe	1		
7	6340 704 0301	Chapeau de roue	2		
8	6340 706 0716	Recouvrement	1		
9	6340 706 7300	Bouclier	1		
10	6340 706 7305	Bouclier	1		
11	9212 260 1100	Écrou à six pans M8	2		
12	9104 007 4270	Vis cylindrique IS-P5x16	5		
13	9503 003 5297	Roulement rainuré à billes 6001-2TRS	4		
14	6340 780 2080	Recouvrement	1	15	
15	6375 701 3500	Verre indicateur	1		
16	9104 007 4270	Vis cylindrique IS-P5x16	3		
17	0000 967 3454	Plaque indicatrice du numéro de machine	1		

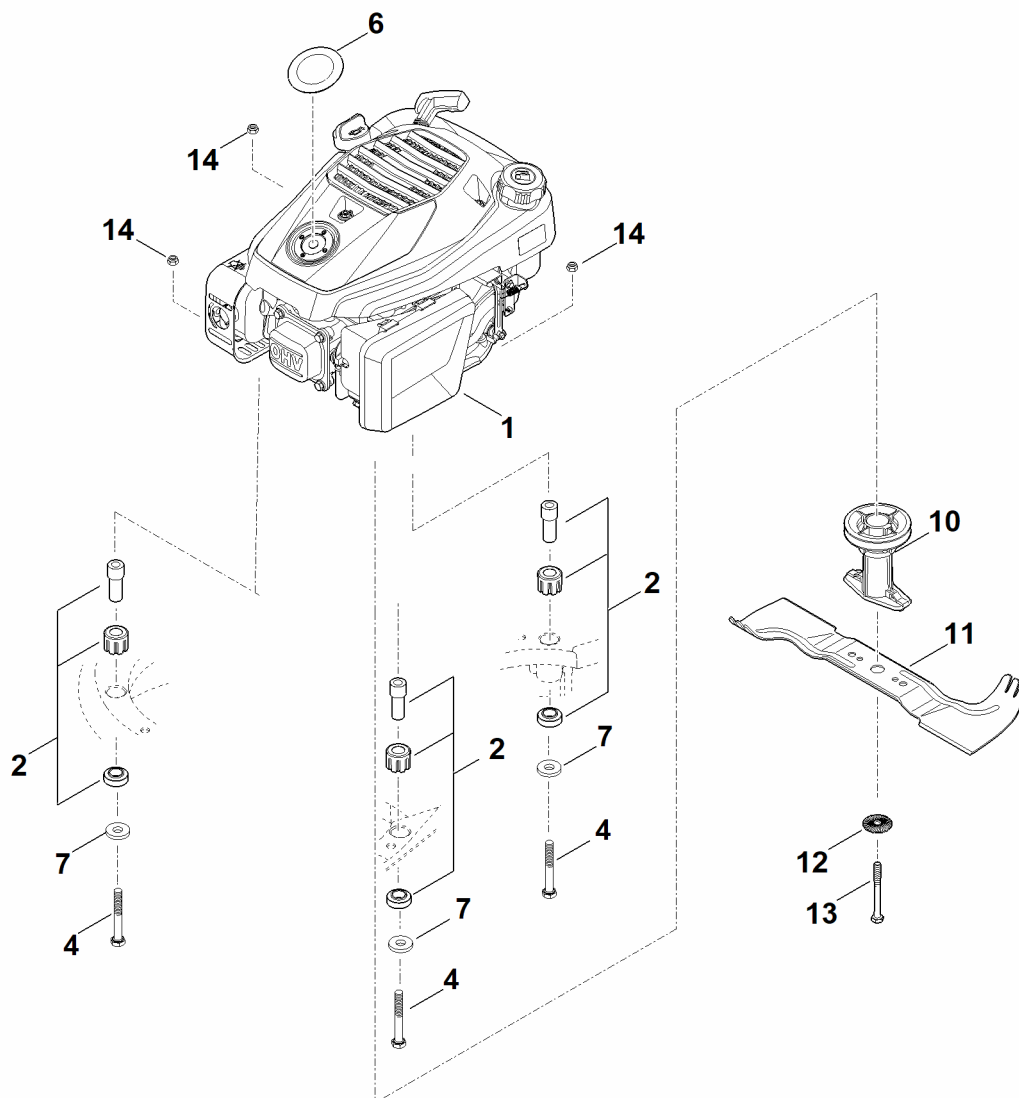
E - Axe, Transmission



E - Axe, Transmission

#	Numéro de pièce	Description	Quantité	Contient un ou plusieurs articles	Remarques
1	9380 620 2700	Goupille élastique 5x30	1		
2	6105 704 7400	Pignon	1		
3	6105 704 7410	Pignon	1		
4	0000 704 8300	Clavette de roue libre	2		
5	9212 260 1100	Écrou à six pans M8	2		
6	0000 700 0425	Roue 200	2	8,22	
6	6383 700 0421	Roue cpl. 200 Jusqu'au numéro de série: 444923104	2	8,22	
7	6103 704 7910	Disque de protection	2		
8	6375 704 3611	Recouvrement	2		
9	6340 640 0101	Transmission cpl.	1	1,14	
10	6340 700 2411	Axe	1		
11	6340 704 2110	Courroie trapézoïdale	1		Entraînement
12	6340 704 2710	Support	1		
13	6340 706 8100	Monture de protection	1		
14	6103 704 1015	Poulie à gorge	1		
15	6375 704 0301	Chapeau de roue	2		
16	6375 763 2800	Crampon d'axe	2		
17	6340 708 3700	Tube d'écartement	1		
18	9104 007 4289	Vis Parker IS-P5x20	1		
19	9296 021 1609	Rondelle 12x18x0,5	2		
20	9460 624 1000	Anneau d'arrêt 10	2		
21	9503 003 5297	Roulement rainuré à billes 6001-2TRS	2		
22	9503 003 5297	Roulement rainuré à billes 6001-2TRS	4		

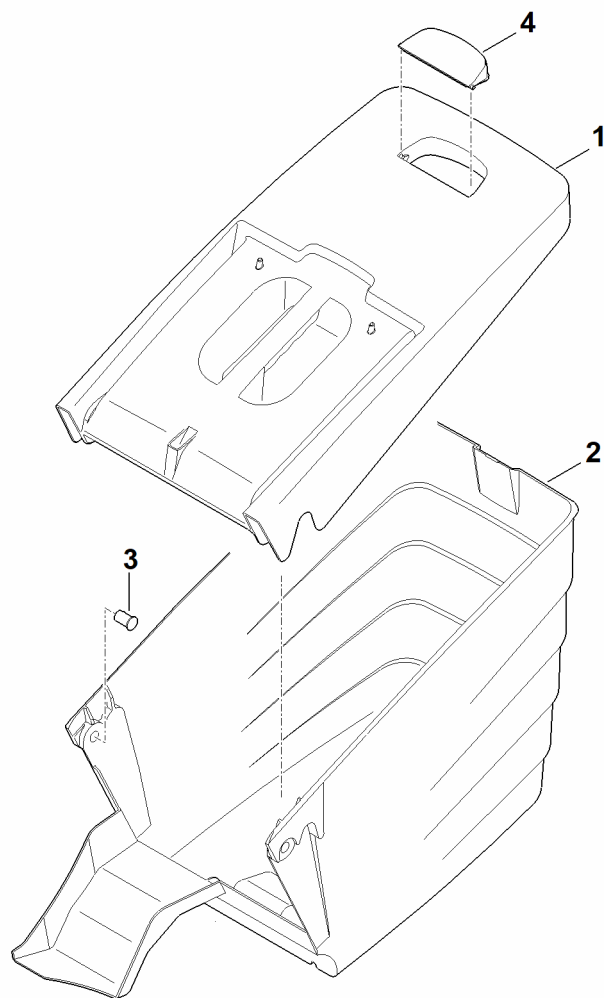
F - Moteur, lame



F - Moteur, lame

#	Numéro de pièce	Description	Quantité	Contient un ou plusieurs articles	Remarques
1	6340 011 1850	Moteur quatre temps EVC 300.0 (EVC300-0001)	1		Lire les données sur le moteur, pour les pièces de rechange, voir la rubrique « Moteurs »
2	6340 007 1026	Silencieux d'aspiration d'air	1		
4	9007 319 2010	Vis à six pans M8x80	3		
6	6340 967 1550	Plaque matricule RM 545 T	1		
7	9307 021 0180	Rondelle 8,4	3		
10	0000 702 5010	Support de lame	1		
11	6340 702 0100	Couteau	1		
12	0000 702 6600	Rondelle	1		
13	9008 319 9075	Vis à six pans 3/8"x85	1		Coller (LOCTITE 243)
14	9214 320 1105	Ecrou de sécurité M8	3		

G - Bac de ramassage



G - Bac de ramassage

#	Numéro de pièce	Description	Quantité	Contient un ou plusieurs articles	Remarques
1	6340 760 2101	Partie supérieure du bac de ramassage	1	4	
2	6340 703 9607	Partie inférieure du bac de ramassage	1		
3	6375 703 9010	Boulon	2		
4	6375 708 8000	Volet	1		

J - Lubrifants

#	Numéro de pièce	Description	Quantité	Contient un ou plusieurs articles	Remarques
1	0781 120 1109	Graisse multifonctionnelle 80 g	1		