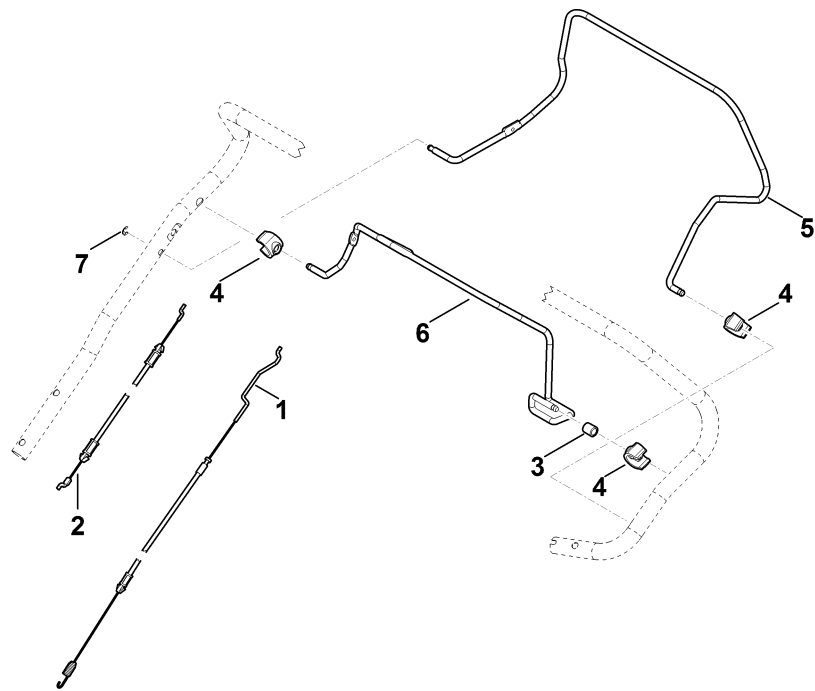


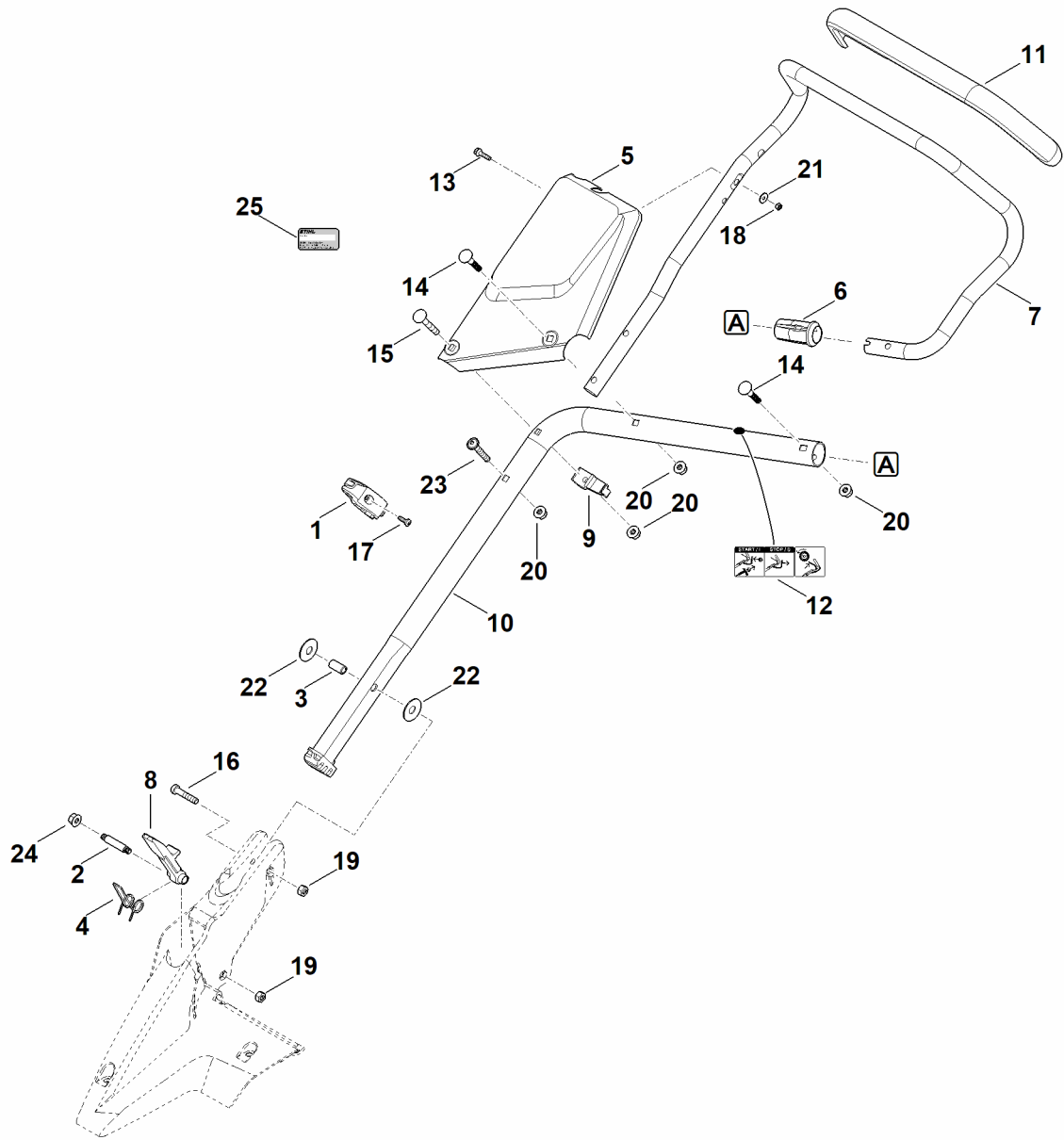
A - Guidon part haut



A - Guidon part haut

#	Numéro de pièce	Description	Quantité	Contient un ou plusieurs articles	Remarques
1	6364 700 7540	Câble de commande	1		Entraînement
2	6364 700 7520	Câble de commande	1		Coupure du moteur
3	6364 763 3400	Douille	1		
4	6364 763 4000	Élément de palier	3		
5	6364 764 0200	Levier de commande	1		
6	6364 764 0210	Levier de commande	1		
7	9460 624 0600	Anneau d'arrêt 6	1		

B - Guidon inférieur



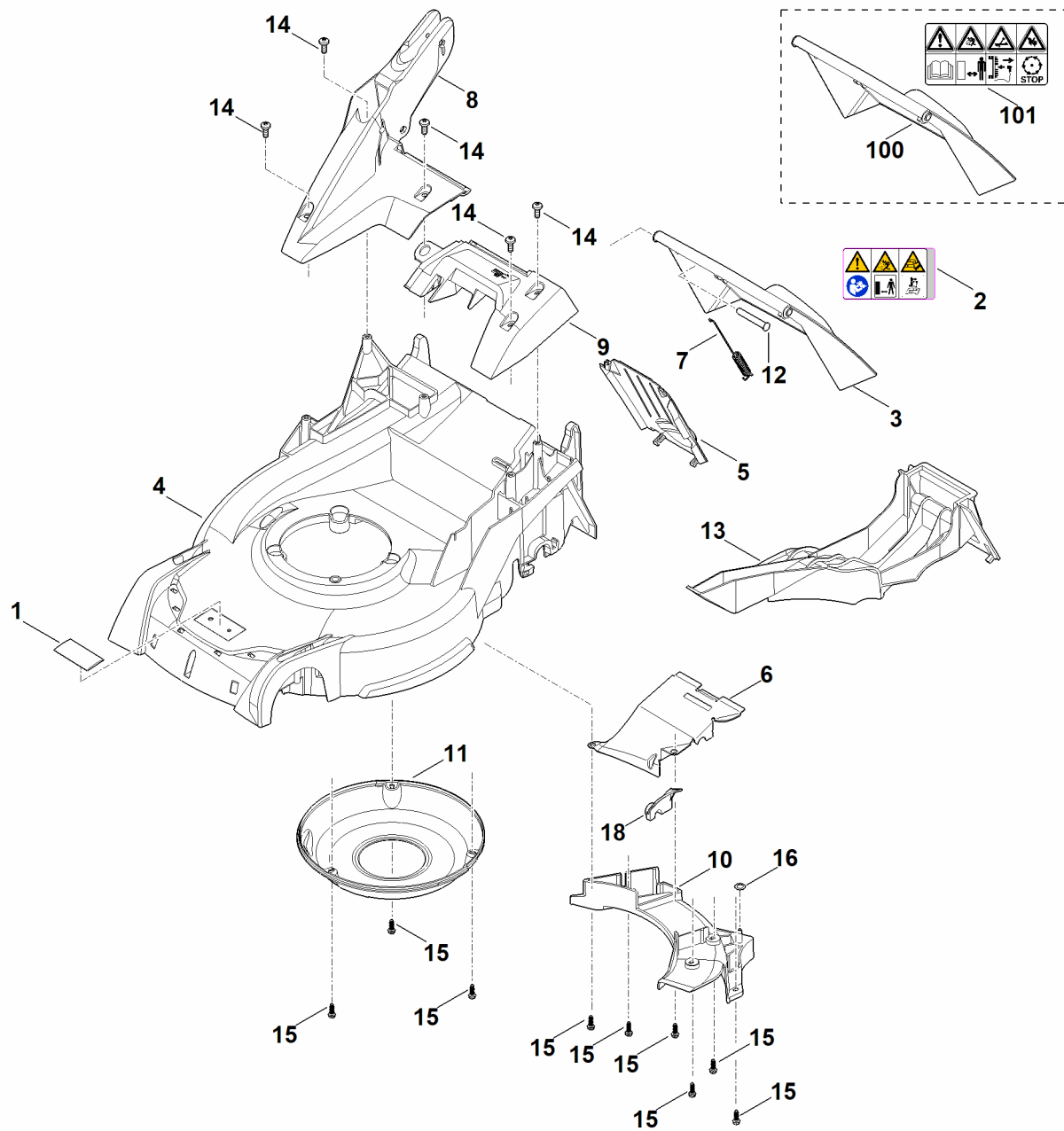
B - Guidon inférieur

#	Numéro de pièce	Description	Quantité	Contient un ou plusieurs articles	Remarques
1	0000 760 3820	Guide câble	1	17	
2	6338 703 3700	Vis	1		
3	6338 703 3800	Douille	1		
4	6338 703 4900	Ressort coudé	1		
5	6364 760 1710	Panneau	1		
6	6392 703 2800	Bouchon	1		
6	6364 703 2800	Bouchon Jusqu'au numéro de série: 440429447	1		
7	6364 780 3000	Partie supérieure du guidon	1	11	
8	6364 763 6010	Levier d'encliquetage	1		
9	6364 764 6700	Pièce de retenue	1		
10	6364 780 2890	Partie inférieure du guidon	1	12	
11	6364 790 0500	Poignée	1		
12	6364 967 4400	Autocollant	1		
13	9018 318 1070	Vis à six pans M5x30	1		
14	9027 068 1930	Vis à tête bombée M8x45	2		
15	9027 318 1970	Vis a tête plate M8x60	1		
16	9037 318 1900	Vis cylindrique M8x40	1		
16	9037 319 1902	Vis cylindrique M8x40 Jusqu'au numéro de série: 441136634	1		
17	9039 488 0984	Vis taraud M5x16	1		
18	9212 260 0705	Ecrou à six pans M5	1		
19	9214 261 1105	Ecrou de sécurité M8	2		
20	9216 261 1100	Ecrou à embase M8	4		
21	9309 021 0110	Rondelle 5,3	1		
22	9485 648 2044	Rondelle Belleville 34x12,2x1,5	2		
23	9110 391 1950	Vis a tete lentiforme M8x50	1		

B - Guidon inférieur

#	Numéro de pièce	Description	Quantité	Contient un ou plusieurs articles	Remarques
24	9214 320 1105	Ecrou de sécurité M8	1		
25	0000 967 3454	Plaque indicatrice du numéro de machine	1		
25	6364 967 1820	Plaque signalétique RM 650.0 T	1		

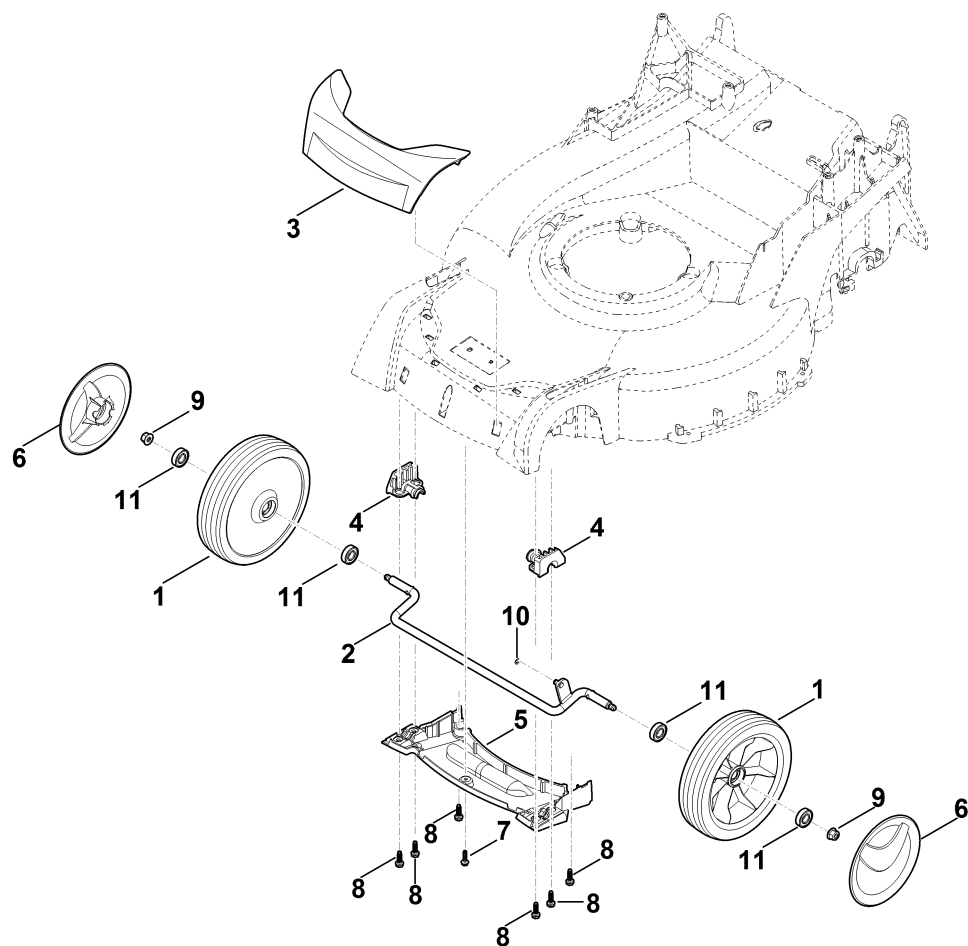
C - Carter



C - Carter

#	Numéro de pièce	Description	Quantité	Contient un ou plusieurs articles	Remarques
1	0000 967 1001	Bouclier	1		
2	0000 967 6729	Avertissement	1		
3	6364 700 2720	Volet	1	2	
4	6364 700 8501	Carter	1	1	
5	6364 701 3610	Recouvrement	1		
6	6364 780 4400	Défecteur (avec support)	1	18	
7	6364 703 5110	Ressort de tension	1		
8	6364 703 6205	Console	1		
9	6364 703 6600	Poignée	1		
10	6364 780 2000	Recouvrement	1	16	
11	6364 706 0740	Recouvrement	1		
12	6340 706 5901	Boulon	1		
13	6364 766 8300	Obturateur mulching	1		
14	9039 488 1801	Vis taraud M8x20	5		
15	9070 010 4430	Vis IS-TT6x20	9		
15	9076 611 4430	Vis IS AP6x20 Jusqu'au numéro de série: 443781983	9		
16	6364 708 9300	Rondelle	1		
18	6364 763 3800	Support	1		
100	6364 700 2711	Volet Jusqu'au numéro de série: 444502275	1	101	
101	0000 967 3679	Avertissement Jusqu'au numéro de série: 444502275	1		

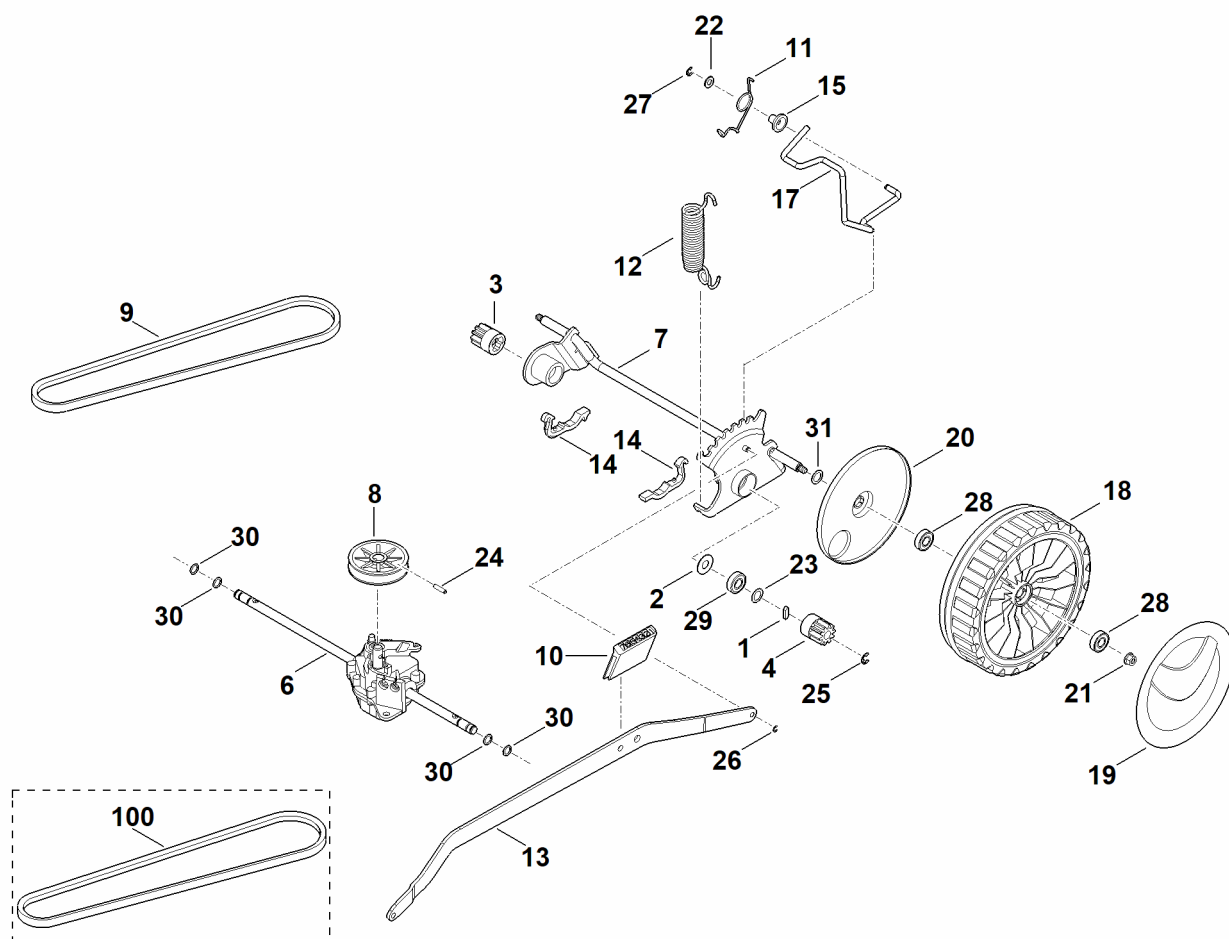
D - Axe avant, cache



D - Axe avant, cache

#	Numéro de pièce	Description	Quantité	Contient un ou plusieurs articles	Remarques
1	6364 700 0400	Roue cpl. 200	2	11	
2	6364 700 2400	Axe avant	1		
3	6364 701 3600	Capot avant	1		
4	6364 704 1200	Support d'axe avant	2		
5	6374 706 0720	Recouvrement	1		
6	6375 704 0301	Chapeau de roue	2		
7	9076 611 4290	Vis IS P5x20	1		
8	9070 010 4430	Vis IS-TT6x20	6		
8	9076 611 4430	Vis IS AP6x20 Jusqu'au numéro de série: 443781983	6		
9	9216 261 1100	Ecrou à embase M8	2		
10	9460 624 0500	Anneau d'arrêt 5	1		
11	9503 003 5297	Roulement rainuré à billes 6001-2TRS	4		

E - Axe, Transmission



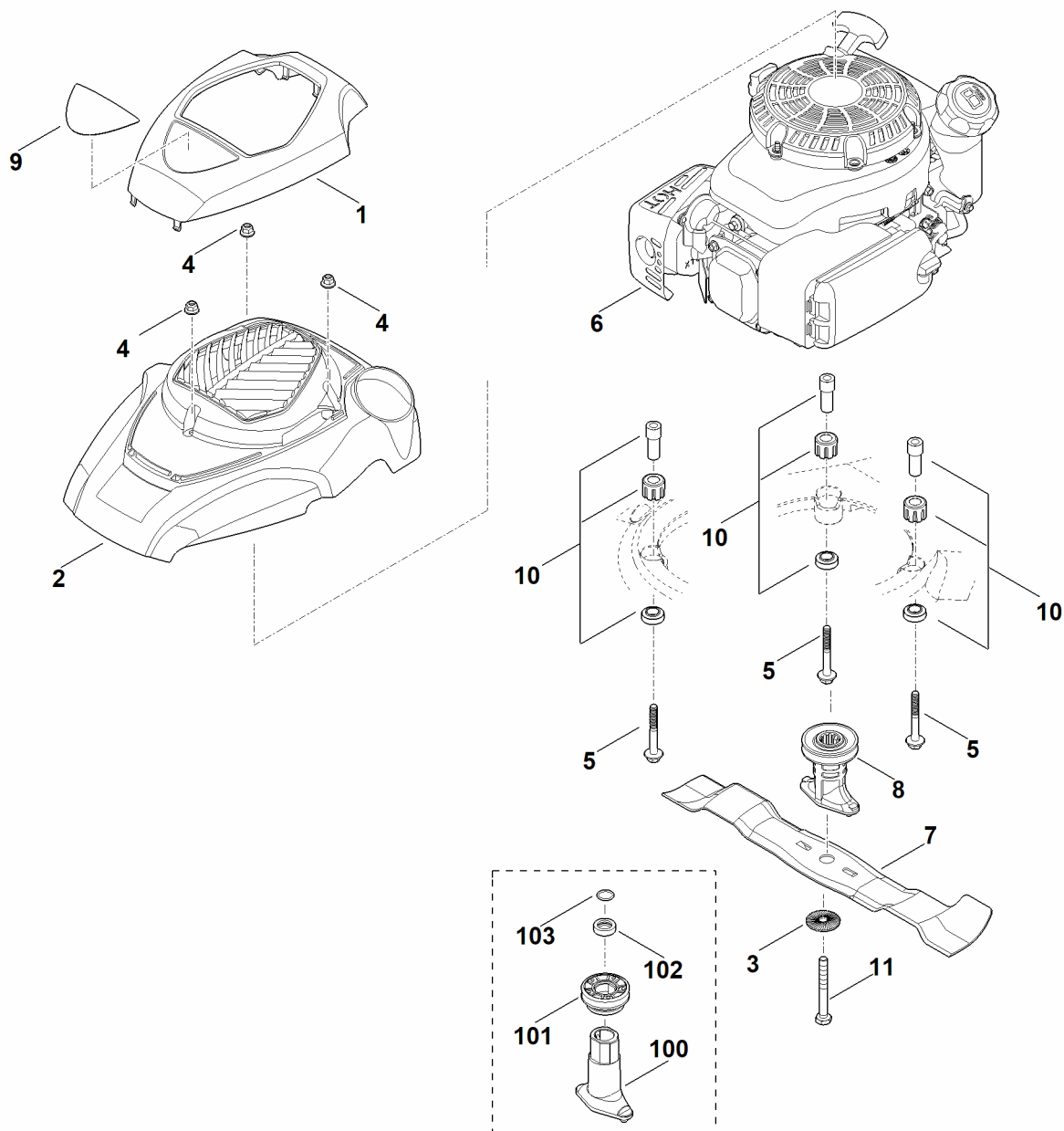
E - Axe, Transmission

#	Numéro de pièce	Description	Quantité	Contient un ou plusieurs articles	Remarques
1	0000 704 8300	Clavette de roue libre	2		
2	6103 704 7910	Disque de protection	2		
3	6105 704 7400	Pignon	1		
4	6105 704 7410	Pignon	1		
6	6364 640 0110	Transmission cpl.	1	8,24	
7	6364 700 2410	Axe arrière	1		
8	6360 704 1000	Poulie à gorge	1		
9	6350 704 2101	Courroie trapézoïdale	1		
10	6364 703 4000	Clips (affichage de la hauteur de coupe)	1		
11	6364 703 4900	Ressort coudé	1		
12	6364 703 5100	Ressort de tension	1		
13	6364 703 8800	Levier de translation	1		
14	6364 704 1210	Support d'axe arrière	2		
15	6364 763 3010	Coussinet	1		
17	6364 763 6000	Levier d'encliquetage	1		
18	6375 700 0402	Roue cpl. 230	2	20,28	
19	6375 704 0311	Chapeau de roue	2		
20	6375 704 3611	Recouvrement	2		
21	9216 261 1100	Ecrou à embase M8	2		
22	9291 021 0160	Rondelle 7,4	1		
23	9296 021 1609	Rondelle 12x18x0,5	2		
24	9380 620 2730	Goupille élastique 5x36	1		
25	9460 624 1000	Anneau d'arrêt 10	2		
26	9460 624 0500	Anneau d'arrêt 5	1		
27	9460 624 0500	Anneau d'arrêt 5	1		
28	9503 003 5297	Roulement rainuré à billes 6001-2TRS	4		

E - Axe, Transmission

#	Numéro de pièce	Description	Quantité	Contient un ou plusieurs articles	Remarques
29	9503 003 5297	Roulement rainuré à billes 6001-2TRS	2		
30	9645 945 0755	Joint torique 9x1,8	4		
31	9294 021 0270	Rondelle 17	2		
100	6360 704 2111	Courroie trapézoïdale Jusqu'au numéro de série: 444408005	1		

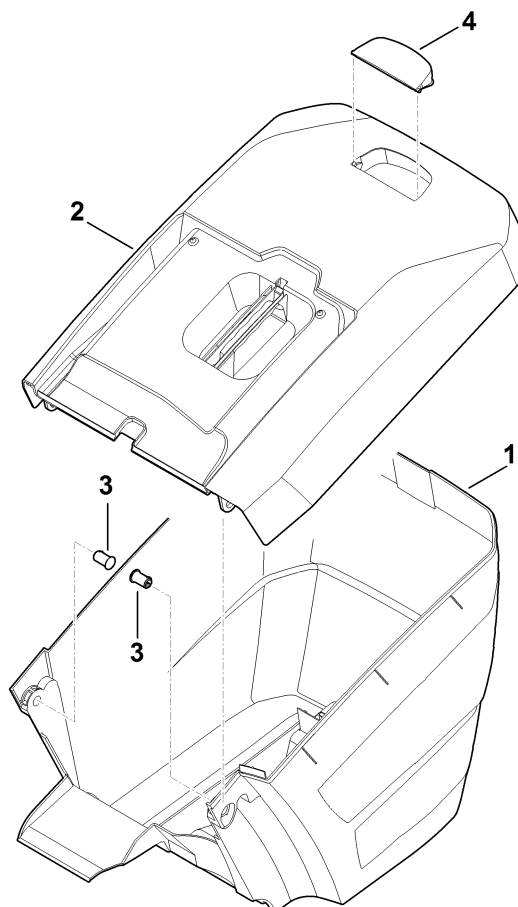
F - Moteur, lame



F - Moteur, lame

#	Numéro de pièce	Description	Quantité	Contient un ou plusieurs articles	Remarques
1	0000 082 0419	Capot, partie supérieure	1		
2	0000 082 0424	Capot, partie inférieure	1		
3	0000 702 6600	Rondelle	1		
4	9216 261 0901	Écrou à six pans M6	3		
5	9039 488 9000	Vis taraud 3/8"x70	3		
6	6364 011 1832	KOHLER, moteur-quatre-temps HD775 (HD775-3027)	1		Lire les données sur le moteur, pour les pièces de rechange, voir la rubrique « Moteurs »
6	6364 011 1831	KOHLER, moteur-quatre-temps XT-800 (XT 800-3090) Jusqu'au numéro de série: 441428600	1		Lire les données sur le moteur, pour les pièces de rechange, voir la rubrique « Moteurs »
7	6364 702 0100	Lame biplan	1		
8	0000 702 5010	Support de lame	1		
9	6364 967 1500	Plaque matricule RM 650 T	1		
10	6375 007 1007	Silencieux d'aspiration d'air	1		
11	9008 319 9075	Vis à six pans 3/8"x85	1		Coller (LOCTITE 243)
100	6364 702 5000	Support de lame Jusqu'au numéro de série: 444408005	1		
101	6364 700 2510	Poulie à gorge cpl. Jusqu'au numéro de série: 444408005	1		
102	6360 764 2801	Douille d'écartement Jusqu'au numéro de série: 444408005	1		
103	9645 945 7692	Joint torique 22x3 Jusqu'au numéro de série: 444408005	1		

G - Bac de ramassage



G - Bac de ramassage

#	Numéro de pièce	Description	Quantité	Contient un ou plusieurs articles	Remarques
1	6364 703 9606	Partie inférieure du bac de ramassage	1		
2	6364 760 2101	Partie supérieure du bac de ramassage	1	4	
3	6375 703 9010	Boulon	2		
4	6375 708 8000	Volet	1		