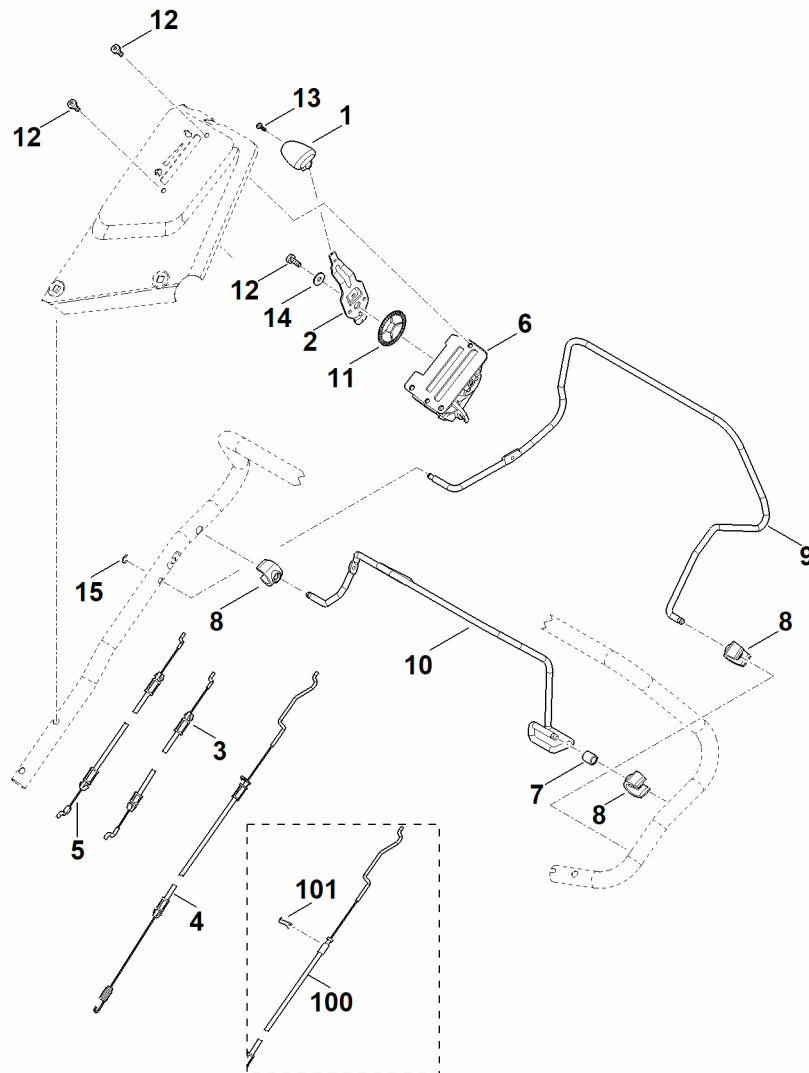


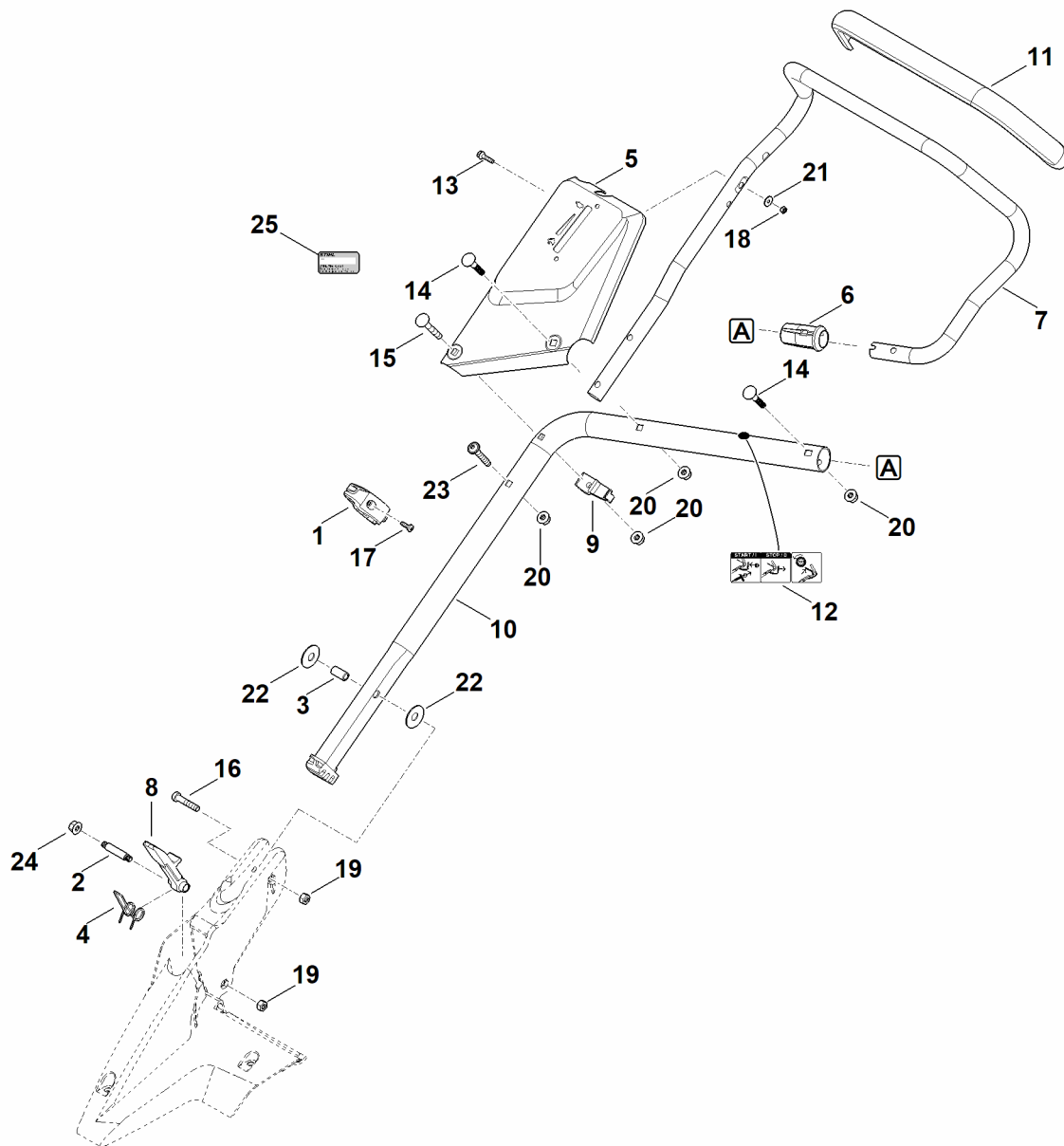
A - Guidon part haut



A - Guidon part haut

| # | Numéro de pièce | Description | Quantité | Contient un ou plusieurs articles | Remarques |
|-----|-----------------|--|----------|-----------------------------------|-------------------|
| 1 | 6170 180 2800 | Poignée | 1 | 13 | |
| 2 | 6364 182 2900 | Levier de commande | 1 | | |
| 3 | 6374 700 7500 | Câble de commande | 1 | | Vitesse |
| 4 | 6374 700 7511 | Câble de commande | 1 | | Entraînement |
| 5 | 6364 700 7520 | Câble de commande | 1 | | Coupure du moteur |
| 6 | 6364 704 2701 | Support | 1 | | |
| 7 | 6364 763 3400 | Douille | 1 | | |
| 8 | 6364 763 4000 | Élément de palier | 3 | | |
| 9 | 6364 764 0200 | Levier de commande | 1 | | |
| 10 | 6364 764 0210 | Levier de commande | 1 | | |
| 11 | 6378 708 6200 | Segment à crans | 1 | | |
| 12 | 9075 478 4610 | Vis cylindrique IS D6x16 | 3 | | |
| 13 | 9104 003 3003 | Vis taraud P4x12 | 1 | | |
| 14 | 9485 648 0684 | Rondelle Belleville 18x6,2x0,7 | 1 | | |
| 15 | 9460 624 0600 | Anneau d'arrêt 6 | 1 | | |
| 100 | 6374 700 7510 | Câble de commande Jusqu'au numéro de série: 441236262 | 1 | | Entraînement |
| 101 | 6241 716 6500 | Pièce de serrage Jusqu'au numéro de série: 441236262 | 1 | | |

B - Guidon inférieur



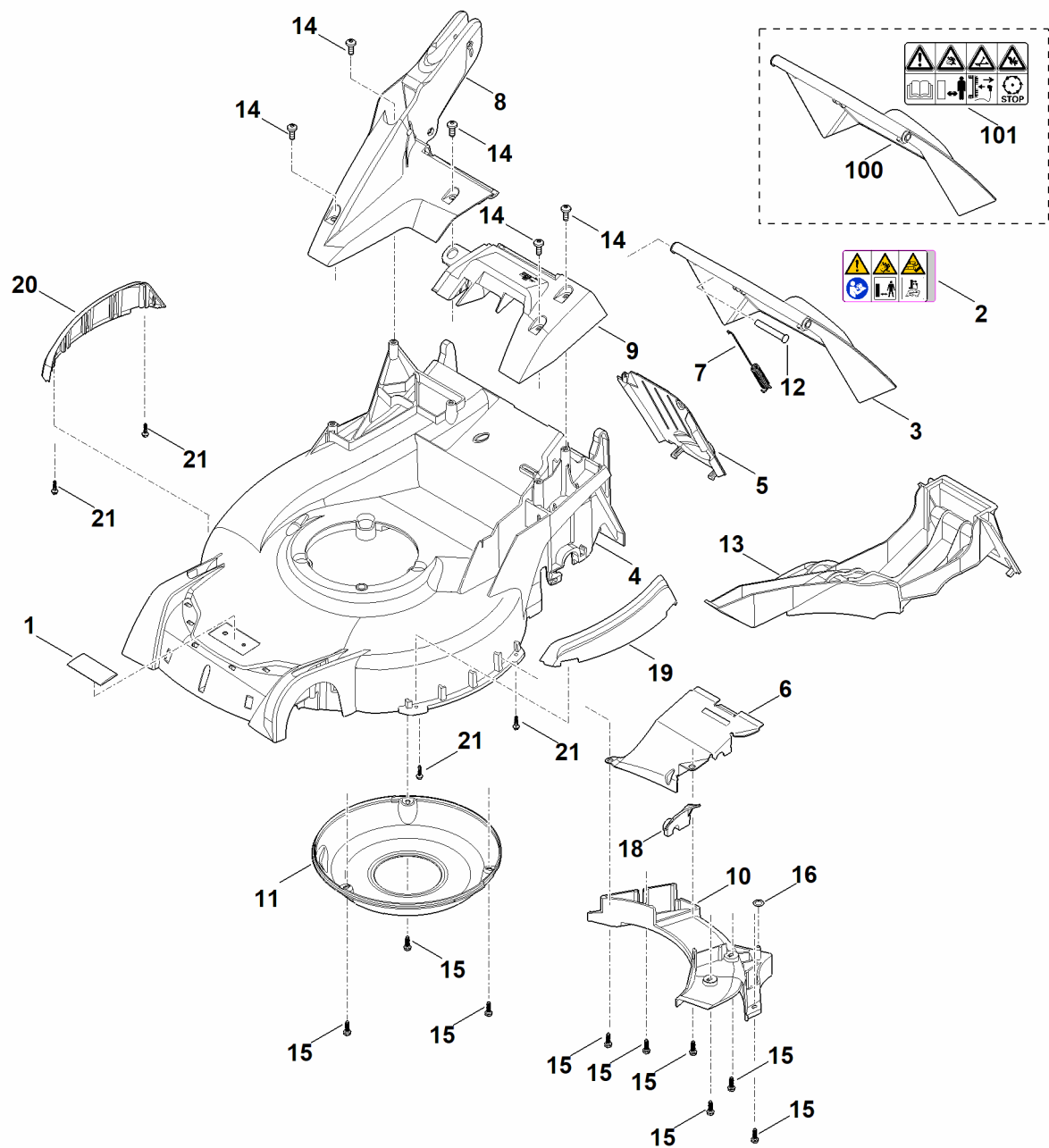
B - Guidon inférieur

| # | Numéro de pièce | Description | Quantité | Contient un ou plusieurs articles | Remarques |
|----|-----------------|--|----------|-----------------------------------|-----------|
| 1 | 0000 760 3820 | Guide câble | 1 | 17 | |
| 2 | 6338 703 3700 | Vis | 1 | | |
| 3 | 6338 703 3800 | Douille | 1 | | |
| 4 | 6338 703 4900 | Ressort coudé | 1 | | |
| 5 | 6364 760 1720 | Panneau | 1 | | |
| 6 | 6392 703 2800 | Bouchon | 1 | | |
| 6 | 6364 703 2800 | Bouchon Jusqu'au numéro de série: 440429447 | 1 | | |
| 7 | 6364 780 3000 | Partie supérieure du guidon | 1 | 11 | |
| 8 | 6364 763 6010 | Levier d'encliquetage | 1 | | |
| 9 | 6364 764 6700 | Pièce de retenue | 1 | | |
| 10 | 6364 780 2890 | Partie inférieure du guidon | 1 | 12 | |
| 11 | 6364 790 0500 | Poignée | 1 | | |
| 12 | 6364 967 4400 | Autocollant | 1 | | |
| 13 | 9018 318 1070 | Vis à six pans M5x30 | 1 | | |
| 14 | 9027 068 1930 | Vis à tête bombée M8x45 | 2 | | |
| 15 | 9027 318 1970 | Vis a tête plate M8x60 | 1 | | |
| 16 | 9037 318 1900 | Vis cylindrique M8x40 | 1 | | |
| 16 | 9037 319 1902 | Vis cylindrique M8x40 Jusqu'au numéro de série: 441136634 | 1 | | |
| 17 | 9039 488 0984 | Vis taraud M5x16 | 1 | | |
| 18 | 9212 260 0705 | Ecrou à six pans M5 | 1 | | |
| 19 | 9214 261 1105 | Ecrou de sécurité M8 | 2 | | |
| 20 | 9216 261 1100 | Ecrou à embase M8 | 4 | | |
| 21 | 9309 021 0110 | Rondelle 5,3 | 1 | | |
| 22 | 9485 648 2044 | Rondelle Belleville 34x12,2x1,5 | 2 | | |
| 23 | 9110 391 1950 | Vis a tete lentiforme M8x50 | 1 | | |

B - Guidon inférieur

| # | Numéro de pièce | Description | Quantité | Contient un ou plusieurs articles | Remarques |
|----|-----------------|---|----------|-----------------------------------|-----------|
| 24 | 9214 320 1105 | Ecrou de sécurité M8 | 1 | | |
| 25 | 0000 967 3454 | Plaque indicatrice du numéro de machine | 1 | | |
| 25 | 6374 967 1800 | Plaque signalétique RM 655.0 V | 1 | | |

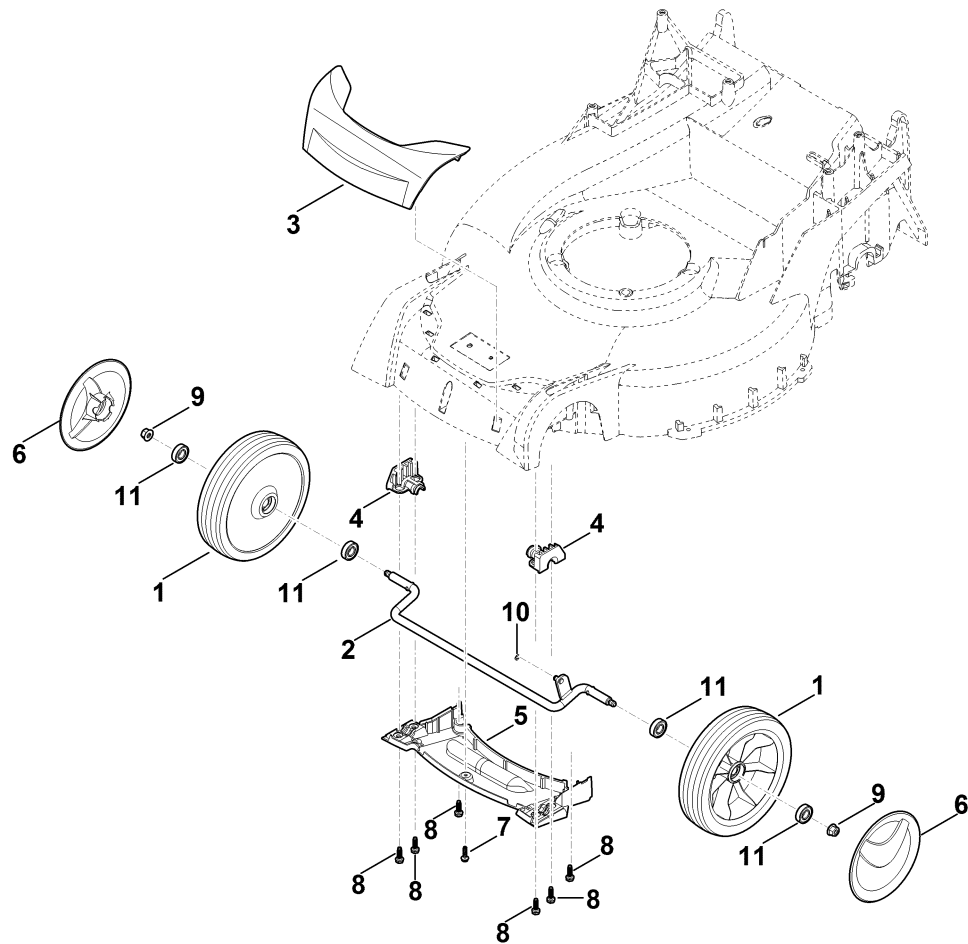
C - Carter



C - Carter

| # | Numéro de pièce | Description | Quantité | Contient un ou plusieurs articles | Remarques |
|-----|-----------------|--|----------|-----------------------------------|-----------|
| 1 | 0000 967 1001 | Bouclier | 1 | | |
| 2 | 0000 967 6729 | Avertissement | 1 | | |
| 3 | 6364 700 2720 | Volet | 1 | 2 | |
| 4 | 6374 700 8501 | Carter | 1 | 1 | |
| 5 | 6364 701 3610 | Recouvrement | 1 | | |
| 6 | 6374 780 4400 | Défecteur (avec support) | 1 | 18 | |
| 7 | 6364 703 5110 | Ressort de tension | 1 | | |
| 8 | 6364 703 6205 | Console | 1 | | |
| 9 | 6364 703 6600 | Poignée | 1 | | |
| 10 | 6374 780 2010 | Recouvrement | 1 | 16 | |
| 11 | 6364 706 0740 | Recouvrement | 1 | | |
| 12 | 6340 706 5901 | Boulon | 1 | | |
| 13 | 6374 766 8300 | Obturateur mulching | 1 | | |
| 14 | 9039 488 1801 | Vis taraud M8x20 | 5 | | |
| 15 | 9070 010 4430 | Vis IS-TT6x20 | 9 | | |
| 15 | 9076 611 4430 | Vis IS AP6x20 Jusqu'au numéro de série: 443781983 | 9 | | |
| 16 | 6364 708 9300 | Rondelle | 1 | | |
| 18 | 6364 763 3800 | Support | 1 | | |
| 19 | 6374 706 7300 | Renfort latéral gauche | 1 | | |
| 20 | 6374 706 7305 | Renfort latéral droit | 1 | | |
| 21 | 9076 611 4290 | Vis IS P5x20 | 4 | | |
| 100 | 6364 700 2711 | Volet Jusqu'au numéro de série: 444501975 | 1 | 101 | |
| 101 | 0000 967 3679 | Avertissement Jusqu'au numéro de série: 444501975 | 1 | | |

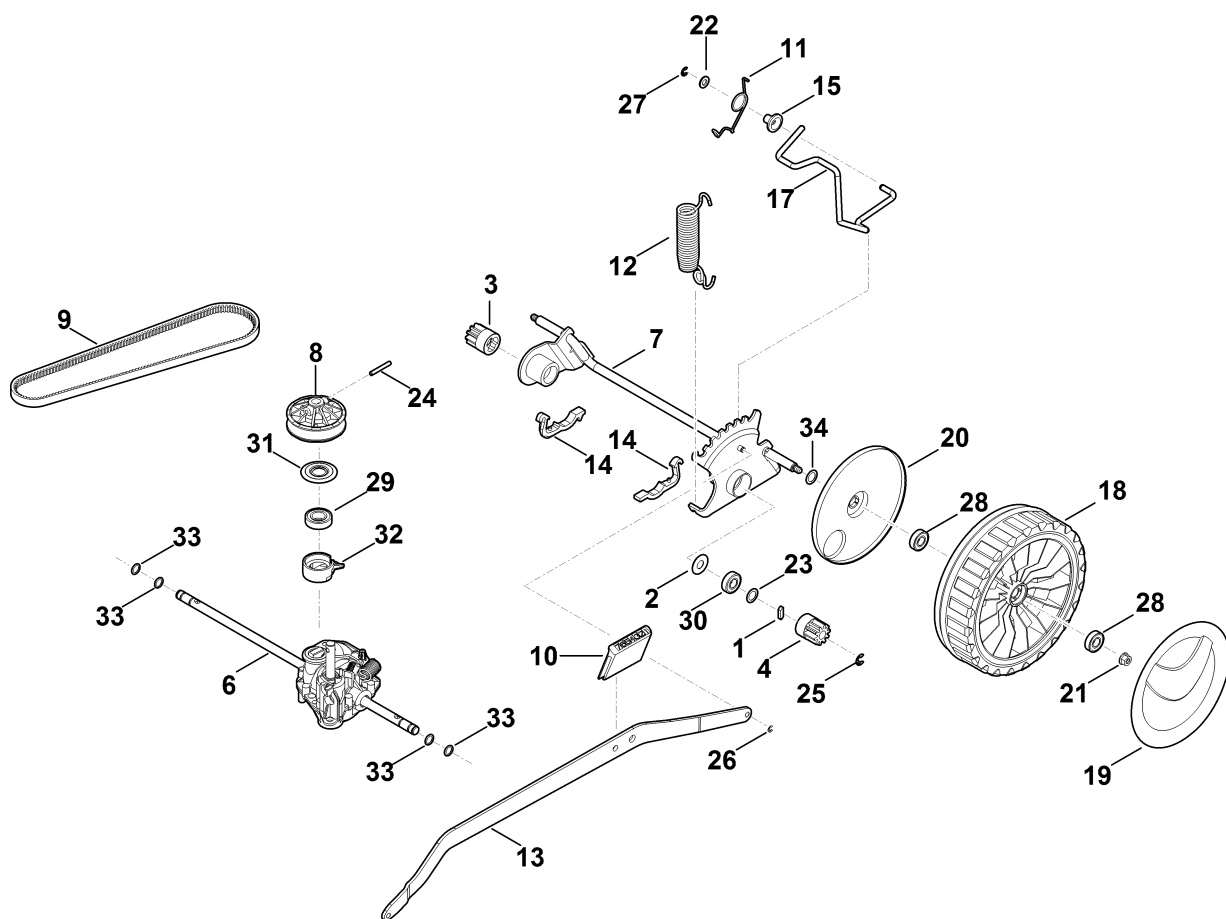
D - Axe avant, cache



D - Axe avant, cache

| # | Numéro de pièce | Description | Quantité | Contient un ou plusieurs articles | Remarques |
|----|-----------------|--|----------|-----------------------------------|-----------|
| 1 | 6364 700 0400 | Roue cpl. 200 | 2 | 11 | |
| 2 | 6364 700 2400 | Axe avant | 1 | | |
| 3 | 6364 701 3600 | Capot avant | 1 | | |
| 4 | 6364 704 1200 | Support d'axe avant | 2 | | |
| 5 | 6374 706 0720 | Recouvrement | 1 | | |
| 6 | 6375 704 0301 | Chapeau de roue | 2 | | |
| 7 | 9076 611 4290 | Vis IS P5x20 | 1 | | |
| 8 | 9070 010 4430 | Vis IS-TT6x20 | 6 | | |
| 8 | 9076 611 4430 | Vis IS AP6x20 Jusqu'au numéro de série: 443781983 | 6 | | |
| 9 | 9216 261 1100 | Ecrou à embase M8 | 2 | | |
| 10 | 9460 624 0500 | Anneau d'arrêt 5 | 1 | | |
| 11 | 9503 003 5297 | Roulement rainuré à billes 6001-2TRS | 4 | | |

E - Axe, Transmission



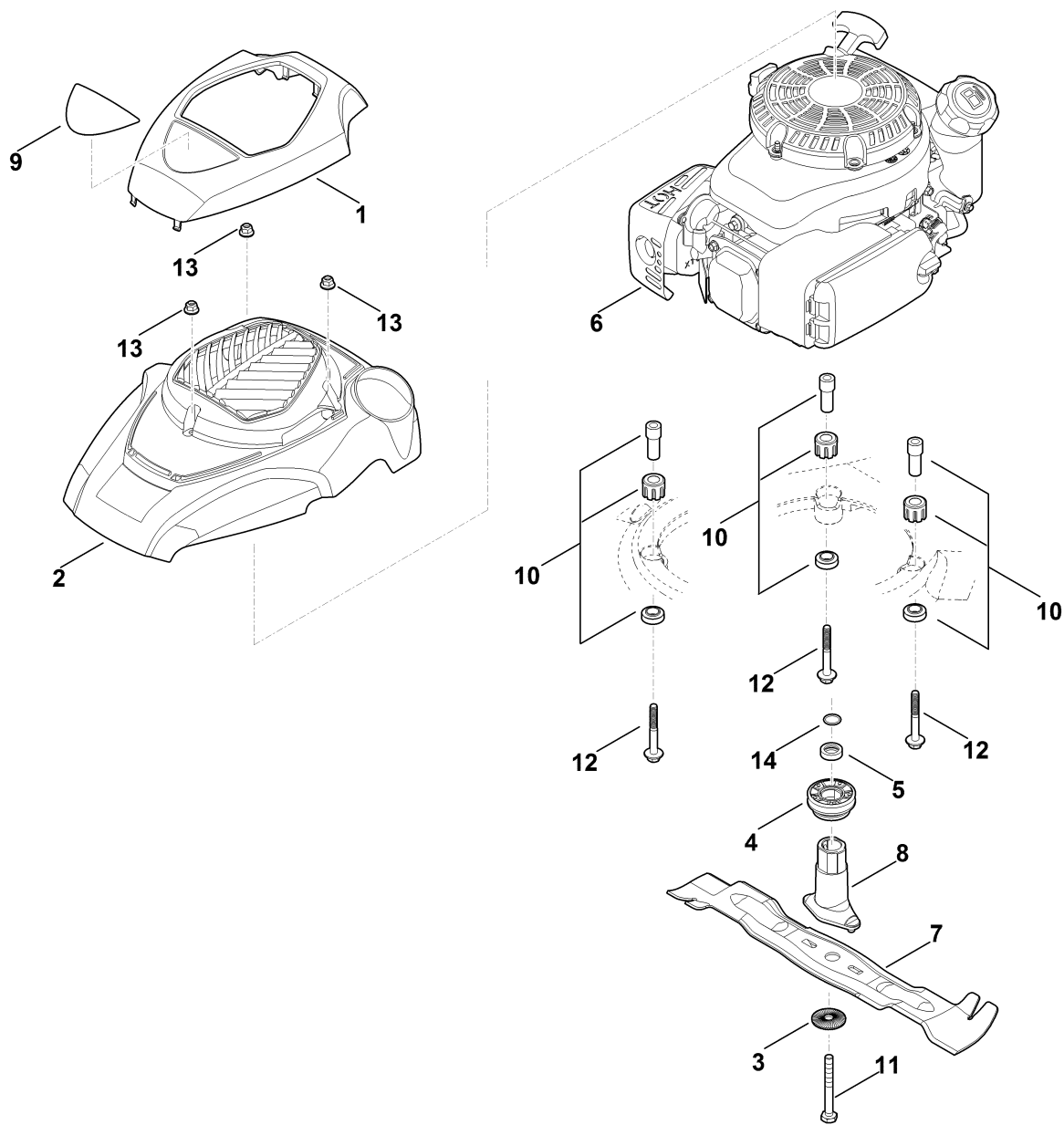
E - Axe, Transmission

| # | Numéro de pièce | Description | Quantité | Contient un ou plusieurs articles | Remarques |
|----|-----------------|--|----------|-----------------------------------|-----------|
| 1 | 0000 704 8300 | Clavette de roue libre | 2 | | |
| 2 | 6103 704 7910 | Disque de protection | 2 | | |
| 3 | 6105 704 7400 | Pignon | 1 | | |
| 4 | 6105 704 7410 | Pignon | 1 | | |
| 6 | 6374 640 0120 | Transmission cpl. | 1 | 8,24,29,31,32 | |
| 7 | 6364 700 2410 | Axe arrière | 1 | | |
| 8 | 6374 700 2500 | Poulie à gorge cpl. | 1 | 29,31,32 | |
| 9 | 6364 704 2100 | Courroie trapézoïdale | 1 | | |
| 10 | 6364 703 4000 | Clips (affichage de la hauteur de coupe) | 1 | | |
| 11 | 6364 703 4900 | Ressort coudé | 1 | | |
| 12 | 6364 703 5100 | Ressort de tension | 1 | | |
| 13 | 6374 703 8800 | Levier de translation | 1 | | |
| 14 | 6364 704 1210 | Support d'axe arrière | 2 | | |
| 15 | 6364 763 3010 | Coussinet | 1 | | |
| 17 | 6364 763 6000 | Levier d'encliquetage | 1 | | |
| 18 | 6375 700 0402 | Roue cpl. 230 | 2 | 20,28 | |
| 19 | 6375 704 0311 | Chapeau de roue | 2 | | |
| 20 | 6375 704 3611 | Recouvrement | 2 | | |
| 21 | 9216 261 1100 | Ecrou à embase M8 | 2 | | |
| 22 | 9291 021 0160 | Rondelle 7,4 | 1 | | |
| 23 | 9296 021 1609 | Rondelle 12x18x0,5 | 2 | | |
| 24 | 9380 620 2730 | Goupille élastique 5x36 | 1 | | |
| 25 | 9460 624 1000 | Anneau d'arrêt 10 | 2 | | |
| 26 | 9460 624 0500 | Anneau d'arrêt 5 | 1 | | |
| 27 | 9460 624 0500 | Anneau d'arrêt 5 | 1 | | |
| 28 | 9503 003 5297 | Roulement rainuré à billes 6001-2TRS | 4 | | |

E - Axe, Transmission

| # | Numéro de pièce | Description | Quantité | Contient un ou plusieurs articles | Remarques |
|----|-----------------|--------------------------------------|----------|-----------------------------------|----------------------------------|
| 29 | | Roulement rainuré à billes | 1 | | pas de pièce de rechange séparée |
| 30 | 9503 003 5297 | Roulement rainuré à billes 6001-2TRS | 2 | | |
| 31 | | Rondelle | 1 | | pas de pièce de rechange séparée |
| 32 | | Dispositif d'ajustage | 1 | | pas de pièce de rechange séparée |
| 33 | 9645 945 0755 | Joint torique 9x1,8 | 4 | | |
| 34 | 9294 021 0270 | Rondelle 17 | 2 | | |

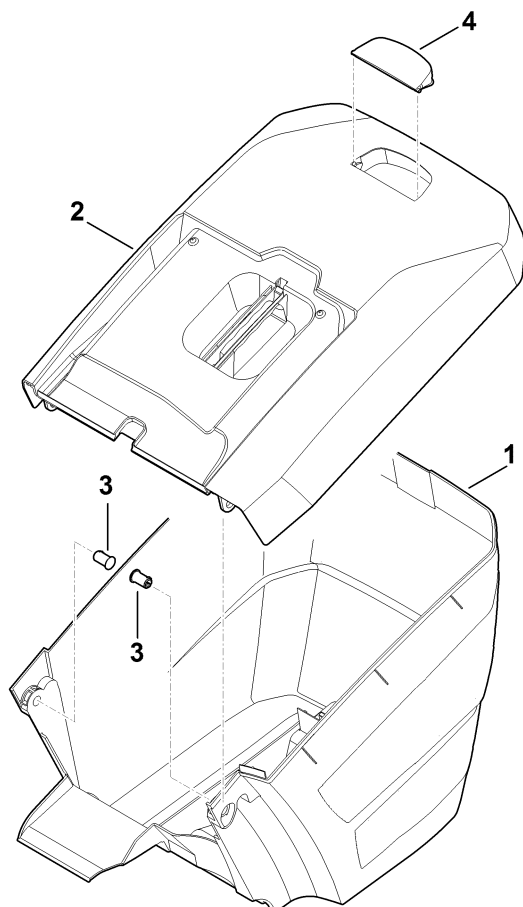
F - Moteur, lame



F - Moteur, lame

| # | Numéro de pièce | Description | Quantité | Contient un ou plusieurs articles | Remarques |
|----|-----------------|---|----------|-----------------------------------|---|
| 1 | 0000 082 0419 | Capot, partie supérieure | 1 | | |
| 2 | 0000 082 0424 | Capot, partie inférieure | 1 | | |
| 3 | 0000 702 6600 | Rondelle | 1 | | |
| 4 | 6364 700 2510 | Poulie à gorge cpl. | 1 | | |
| 5 | 6360 764 2801 | Douille d'écartement | 1 | | |
| 6 | 6364 011 1832 | KOHLER, moteur-quatre-temps HD775 (HD775-3027) | 1 | | Lire les données sur le moteur, pour les pièces de rechange, voir la rubrique « Moteurs » |
| 6 | 6364 011 1831 | KOHLER, moteur-quatre-temps XT-800 (XT 800-3090) Jusqu'au numéro de série: 441428600 | 1 | | Lire les données sur le moteur, pour les pièces de rechange, voir la rubrique « Moteurs » |
| 7 | 6374 702 0100 | Lame biplan | 1 | | |
| 8 | 6364 702 5000 | Support de lame | 1 | | |
| 9 | 6374 967 1500 | Plaque matricule RM 655 V | 1 | | |
| 10 | 6375 007 1007 | Silencieux d'aspiration d'air | 1 | | |
| 11 | 9008 319 9075 | Vis à six pans 3/8"x85 | 1 | | Coller (LOCTITE 243) |
| 12 | 9039 488 9000 | Vis taraud 3/8"x70 | 3 | | |
| 13 | 9216 261 0901 | Écrou à six pans M6 | 3 | | |
| 14 | 9645 945 7692 | Joint torique 22x3 | 1 | | |

G - Bac de ramassage



G - Bac de ramassage

| # | Numéro de pièce | Description | Quantité | Contient un ou plusieurs articles | Remarques |
|---|-----------------|---------------------------------------|----------|-----------------------------------|-----------|
| 1 | 6364 703 9606 | Partie inférieure du bac de ramassage | 1 | | |
| 2 | 6364 760 2101 | Partie supérieure du bac de ramassage | 1 | 4 | |
| 3 | 6375 703 9010 | Boulon | 2 | | |
| 4 | 6375 708 8000 | Volet | 1 | | |