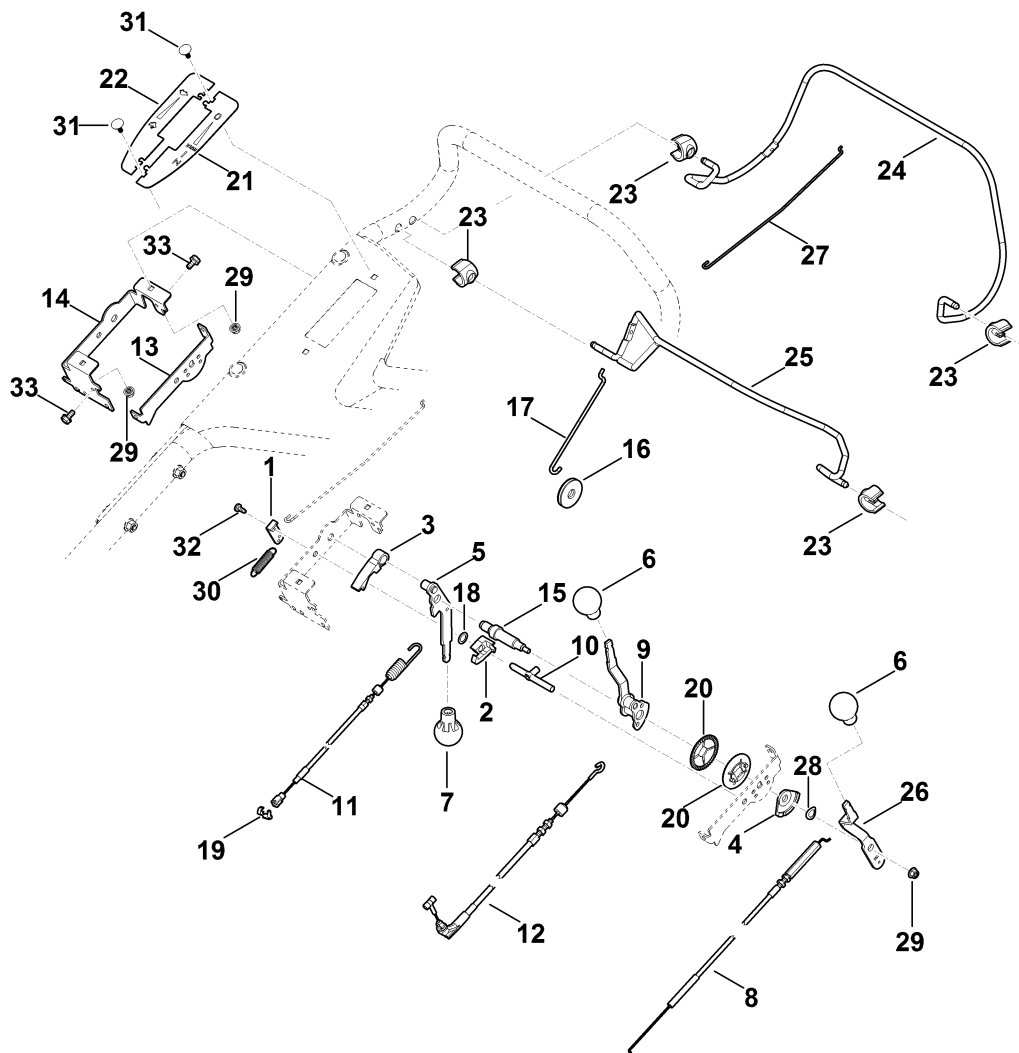


# A - Guidon part haut



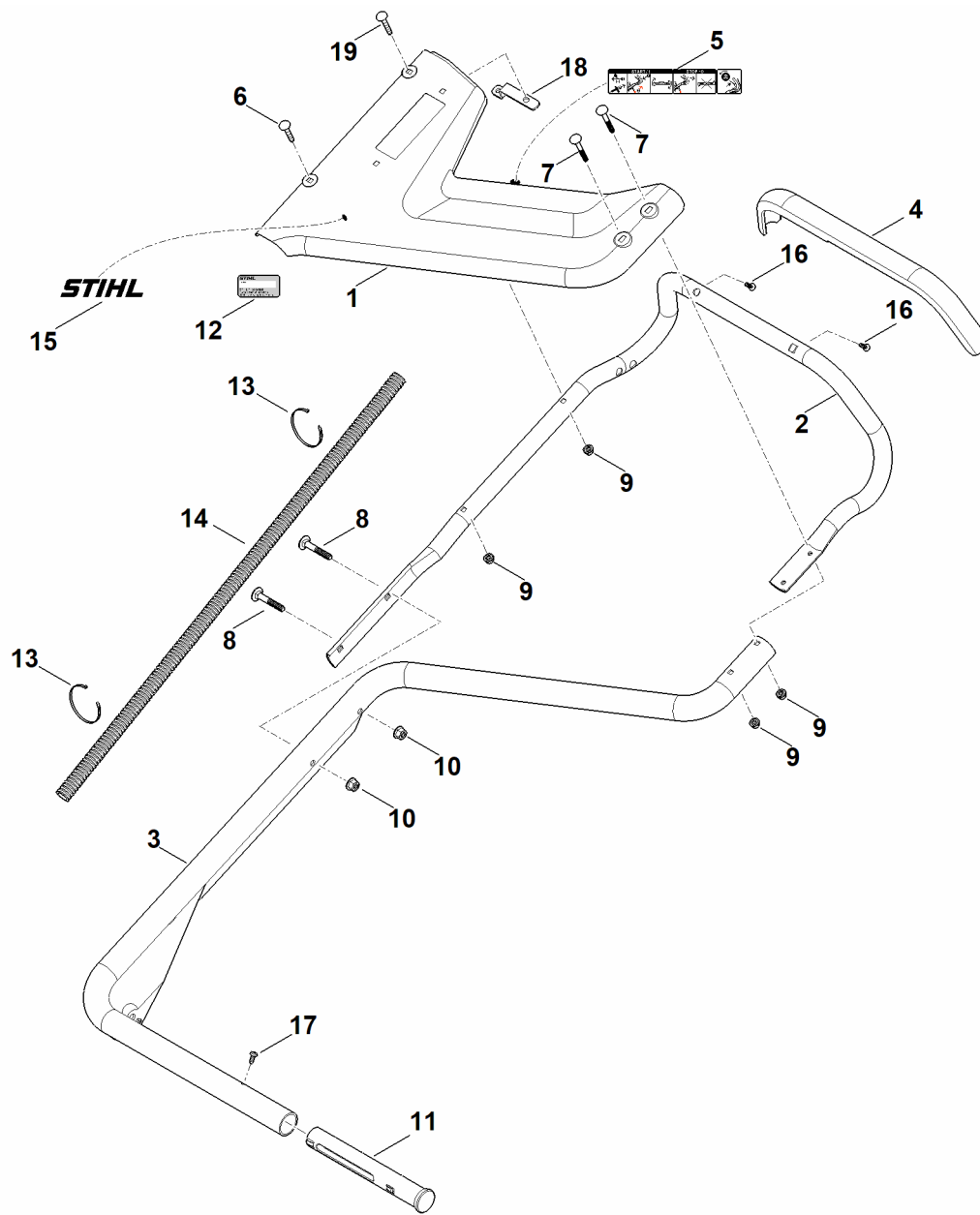
## A - Guidon part haut

| #  | Numéro de pièce | Description  | Quantité | Contient un ou plusieurs articles | Remarques         |
|----|-----------------|--|----------|-----------------------------------|-------------------|
| 1  | 6375 162 5000   | Levier   | 1        |                                   |                   |
| 2  | 6375 162 6700   | Levier d'arrêt   | 1        |                                   |                   |
| 3  | 6375 162 9202   | Levier d'arrêt   | 1        |                                   |                   |
| 4  | 6375 708 6220   | Segment à crans  | 1        |                                   |                   |
| 5  | 6378 760 1501   | Levier de commande                                       | 1        |                                   |                   |
| 6  | 6375 764 0700   | Bouton   | 2        |                                   |                   |
| 7  | 6375 764 0710   | Bouton   | 1        |                                   |                   |
| 8  | 6378 180 1100   | Câble de commande des gaz                                | 1        |                                   |                   |
| 9  | 6378 700 2902   | Levier de réglage  | 1        |                                   |                   |
| 10 | 6378 700 6701   | Boulon   | 1        |                                   |                   |
| 11 | 6378 700 7521   | Câble de commande  | 1        |                                   | Embrayage de lame |
| 12 | 6378 700 7533   | Câble de commande  | 1        |                                   | Vitesse           |
| 12 | 6378 700 7532   | Câble de commande<br>Jusqu'au numéro de série: 443495522 | 1        |                                   | Vitesse           |
| 13 | 6378 703 6900   | Support gauche   | 1        |                                   |                   |
| 14 | 6378 703 6906   | Support droite   | 1        |                                   |                   |
| 15 | 6378 704 0900   | Axe  | 1        |                                   |                   |
| 16 | 6378 704 2300   | Galet de renvoi  | 1        |                                   |                   |
| 17 | 6378 764 2010   | Pièce de raccordement                                    | 1        |                                   |                   |
| 18 | 9296 021 1541   | Rondelle 18x25x0,5                                       | 1        |                                   |                   |
| 19 | 9666 003 9050   | Boulon   | 1        |                                   |                   |
| 20 | 6378 708 6200   | Segment à crans  | 2        |                                   |                   |
| 21 | 6378 763 1600   | Tôle de protection gauche                                | 1        |                                   |                   |
| 22 | 6378 763 1605   | Tôle de protection droite                                | 1        |                                   |                   |
| 23 | 6364 763 4000   | Élément de palier  | 4        |                                   |                   |
| 24 | 6378 764 0201   | Levier de commande                                       | 1        |                                   |                   |

## A - Guidon part haut

| #  | Numéro de pièce | Description             | Quantité | Contient un ou plusieurs articles | Remarques |
|----|-----------------|-------------------------|----------|-----------------------------------|-----------|
| 25 | 6378 760 1510   | Levier de commande      | 1        |                                   |           |
| 26 | 6378 764 0220   | Levier de commande      | 1        |                                   |           |
| 27 | 6378 764 1611   | Ressort de tension      | 1        |                                   |           |
| 28 | 9323 630 0200   | Rondelle élastique 10   | 1        |                                   |           |
| 29 | 9216 261 0901   | Écrou à six pans M6     | 3        |                                   |           |
| 30 | 6395 764 1600   | Ressort de tension      | 1        |                                   |           |
| 31 | 9027 068 1280   | Vis à tête bombée M6x16 | 2        |                                   |           |
| 32 | 9039 488 0974   | Vis taraud M5x12        | 1        |                                   |           |
| 33 | 9039 488 0996   | Vis taraud M6x12        | 2        |                                   |           |

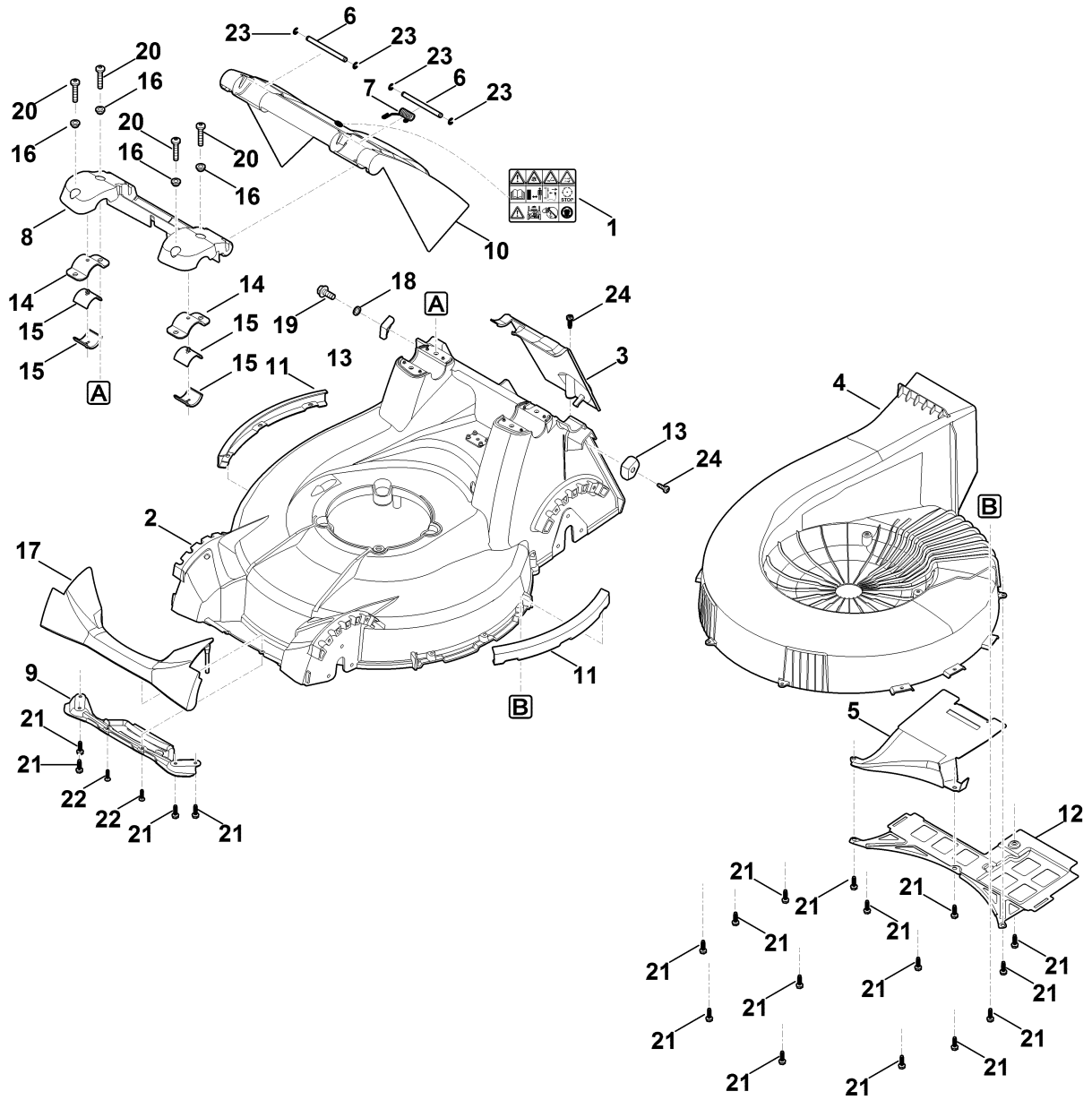
# B - Guidon inférieur



## B - Guidon inférieur

| #  | Numéro de pièce | Description  | Quantité | Contient un ou plusieurs articles | Remarques |
|----|-----------------|--|----------|-----------------------------------|-----------|
| 1  | 6378 703 2216   | Panneau  | 1        | 15                                |           |
| 2  | 6378 780 3091   | Partie supérieure du guidon                                    | 1        | 4,16                              |           |
| 3  | 6378 780 2816   | Partie inférieure du guidon                                    | 1        |                                   |           |
| 4  | 6378 790 0501   | Poignée  | 1        |                                   |           |
| 5  | 6378 967 4400   | Autocollant  | 1        |                                   |           |
| 6  | 0000 951 8201   | Vis à tête bombée  | 1        |                                   |           |
| 6  | 9027 068 1380   | Vis à tête bombée M6x35<br>Jusqu'au numéro de série: 443221573 | 1        |                                   |           |
| 7  | 9027 318 1430   | Vis à tête bombée M6x50  | 2        |                                   |           |
| 8  | 9027 318 1950   | Vis à tête bombée M8x50  | 2        |                                   |           |
| 9  | 9216 261 0901   | Écrou à six pans M6  | 4        |                                   |           |
| 10 | 9216 261 1100   | Ecrou à embase M8  | 2        |                                   |           |
| 11 | 6378 791 5700   | Poignée  | 1        |                                   |           |
| 12 | 0000 967 3454   | Plaque indicatrice du numéro de machine                        | 1        |                                   |           |
| 12 | 6378 967 1810   | Plaque signalétique RM 756.0 YC                                | 1        |                                   |           |
| 13 | 0000 988 9209   | Serre-câbles   | 2        |                                   |           |
| 14 | 6378 766 0500   | Tube ondulé ø15x750  | 1        |                                   |           |
| 15 | 6364 967 4420   | Autocollant  | 1        |                                   |           |
| 16 | 9104 007 4270   | Vis cylindrique IS-P5x16                                       | 2        |                                   |           |
| 17 | 9039 488 0974   | Vis taraud M5x12   | 1        |                                   |           |
| 18 | 6378 703 3300   | Renfort  | 1        |                                   |           |
| 19 | 9027 068 1400   | Vis à tête bombée M6x40  | 1        |                                   |           |

# C - Carter



## C - Carter

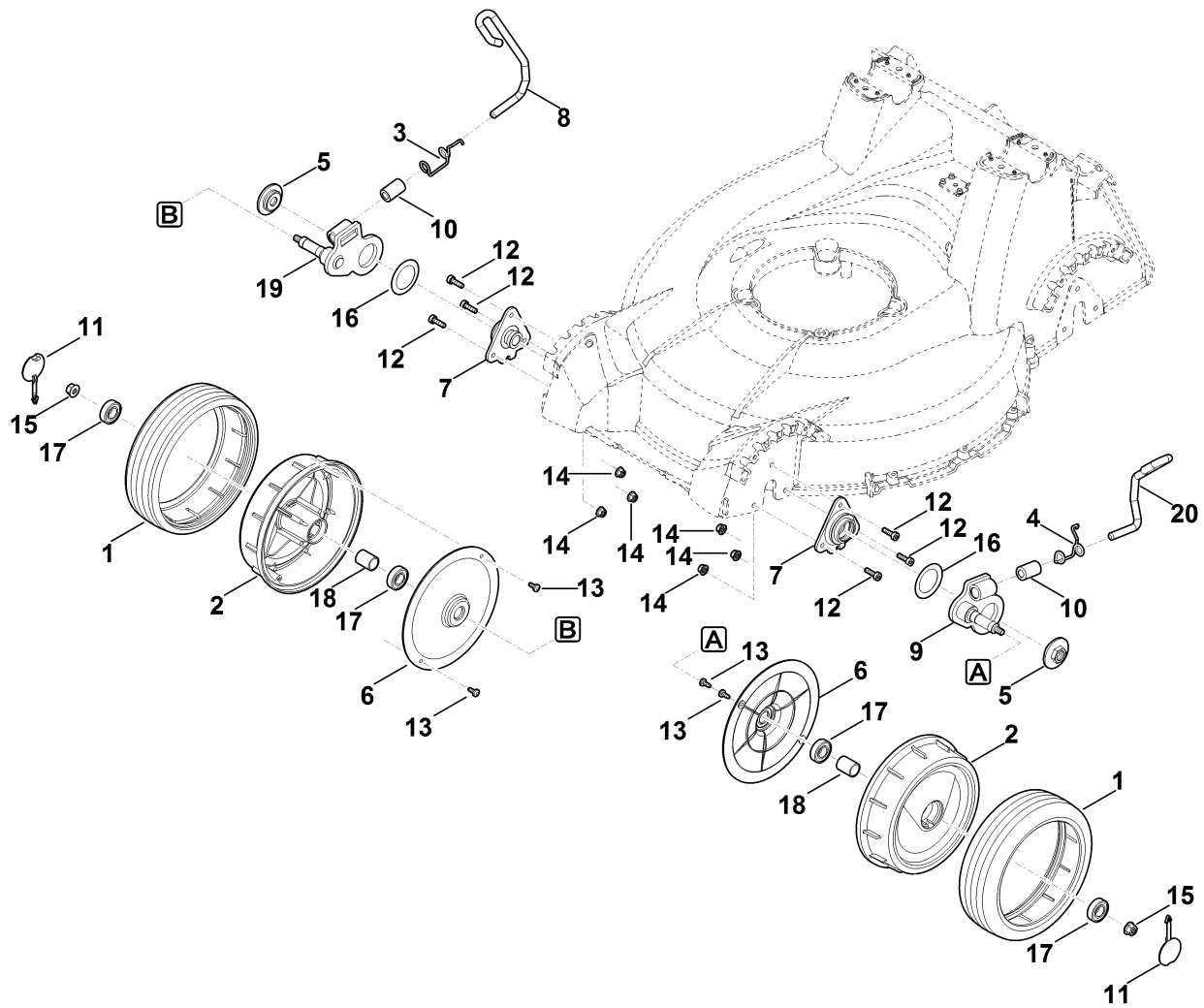
| #  | Numéro de pièce | Description  | Quantité | Contient un ou plusieurs articles | Remarques |
|----|-----------------|--|----------|-----------------------------------|-----------|
| 1  | 0000 967 4470   | Avertissement  | 1        |                                   |           |
| 1  | 0000 967 4470   | Avertissement  | 1        |                                   |           |
| 2  | 6378 700 8501   | Carter   | 1        |                                   |           |
| 3  | 6378 701 3601   | Recouvrement   | 1        |                                   |           |
| 4  | 6378 701 4300   | Insert de canal de coupe                             | 1        |                                   |           |
| 5  | 6378 701 4501   | Tôle de canalisation                                 | 1        |                                   |           |
| 6  | 6378 703 0900   | Axe  | 2        |                                   |           |
| 7  | 6378 703 5100   | Ressort coudé  | 1        |                                   |           |
| 8  | 6378 703 6910   | Support  | 1        |                                   |           |
| 9  | 6378 760 7301   | Pare-chocs   | 1        |                                   |           |
| 10 | 6378 700 2701   | Volet  | 1        | 1                                 |           |
| 11 | 6378 706 7301   | Bouclier   | 2        |                                   |           |
| 12 | 6378 706 8101   | Capot protecteur                                     | 1        |                                   |           |
| 13 | 6378 706 8200   | Tôle de protection                                   | 2        |                                   |           |
| 14 | 6378 708 0500   | Collier  | 2        |                                   |           |
| 15 | 6378 763 1300   | Cuvette de roulement                                 | 4        |                                   |           |
| 16 | 6378 763 3200   | Douille a collet                                     | 4        |                                   |           |
| 17 | 6378 766 0200   | Pare-chocs   | 1        |                                   |           |
| 18 | 9488 630 0200   | Rondelle d'arrêt élastique de calage NLX10           | 1        |                                   |           |
| 19 | 9018 318 2390   | Vis à six pans M10x25                                | 1        |                                   |           |
| 20 | 9039 488 1850   | Vis taraud M8x40                                     | 4        |                                   |           |
| 21 | 9070 010 4430   | Vis IS-TT6x20  | 19       |                                   |           |
| 21 | 9076 611 4430   | Vis IS AP6x20<br>Jusqu'au numéro de série: 443781983 | 19       |                                   |           |
| 22 | 9104 007 4289   | Vis Parker IS-P5x20                                  | 2        |                                   |           |
| 23 | 9460 624 0600   | Anneau d'arrêt 6                                     | 4        |                                   |           |

## C - Carter

| #  | Numéro de pièce | Description  | Quantité | Contient un ou plusieurs articles | Remarques |
|----|-----------------|--|----------|-----------------------------------|-----------|
| 24 | 9070 010 4430   | Vis IS-TT6x20  | 2        |                                   |           |
| 24 | 9076 611 4430   | Vis IS AP6x20<br>Jusqu'au numéro de série: 443781983 | 2        |                                   |           |



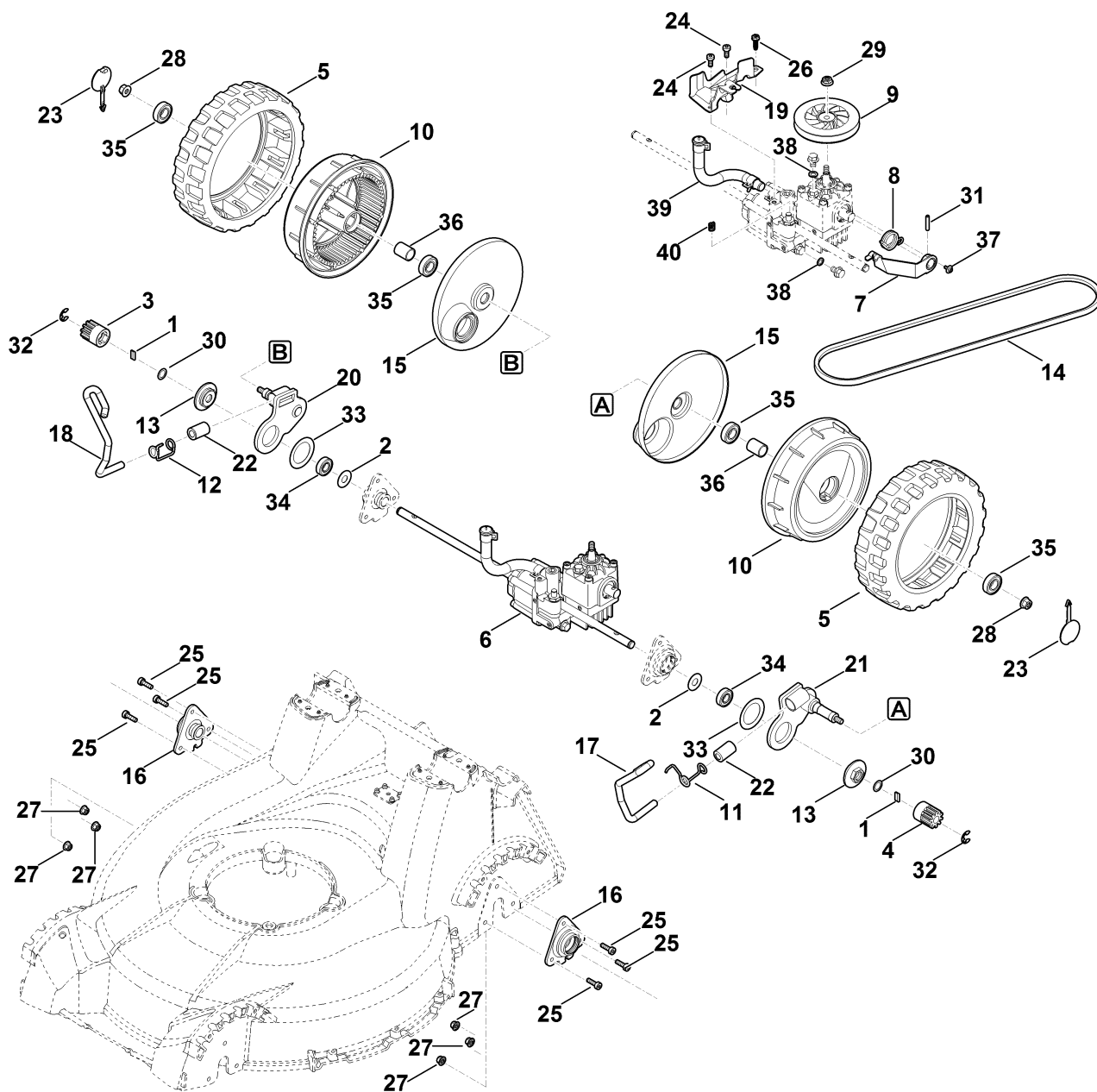
# D - Réglage en hauteur à l'avant, roue avant



## D - Réglage en hauteur à l'avant, roue avant

| #  | Numéro de pièce | Description                         | Quantité | Contient un ou plusieurs articles | Remarques                        |
|----|-----------------|-------------------------------------|----------|-----------------------------------|----------------------------------|
|    | 6378 700 0416   | Roue cpl.                           | 2        | 1,2,6,13,17,18                    |                                  |
| 1  | 6375 704 9520   | Pneu                                | 2        |                                   |                                  |
| 2  |                 | Badage roue                         | 2        |                                   | pas de pièce de rechange séparée |
| 3  | 6378 703 4900   | Ressort coudé gauche                | 1        |                                   |                                  |
| 4  | 6378 703 4905   | Ressort coudé droite                | 1        |                                   |                                  |
| 5  | 6378 703 7500   | Vis de blocage                      | 2        |                                   |                                  |
| 6  | 6378 704 3610   | Recouvrement intérieur              | 2        |                                   |                                  |
| 7  | 6392 760 4900   | Support                             | 2        |                                   |                                  |
| 8  | 6378 763 2901   | Levier de réglage gauche            | 1        |                                   |                                  |
| 9  | 6378 780 4900   | Sabot inclinable                    | 1        |                                   |                                  |
| 10 | 6383 706 7000   | Amortisseur en caoutchouc           | 2        |                                   |                                  |
| 11 | 6395 706 3410   | Couvercle                           | 2        |                                   |                                  |
| 12 | 9022 341 1300   | Vis cylindrique IS-M6x20            | 6        |                                   |                                  |
| 13 | 9039 488 0974   | Vis taraud M5x12                    | 4        |                                   |                                  |
| 14 | 9216 261 0901   | Écrou à six pans M6                 | 6        |                                   |                                  |
| 15 | 9216 261 1100   | Ecrou à embase M8                   | 2        |                                   |                                  |
| 16 | 9485 648 4175   | Rondelle belleville 51,5x35,5x0,6   | 2        |                                   |                                  |
| 17 | 9503 003 5295   | Roulement rainuré à billes 6002-2RS | 4        |                                   |                                  |
| 18 |                 | Douille                             | 2        |                                   | pas de pièce de rechange séparée |
| 19 | 6378 780 4905   | Sabot inclinable                    | 1        |                                   |                                  |
| 20 | 6378 763 2906   | Levier de réglage droit             | 1        |                                   |                                  |

# E - Réglage en hauteur à l'arrière, entraînement



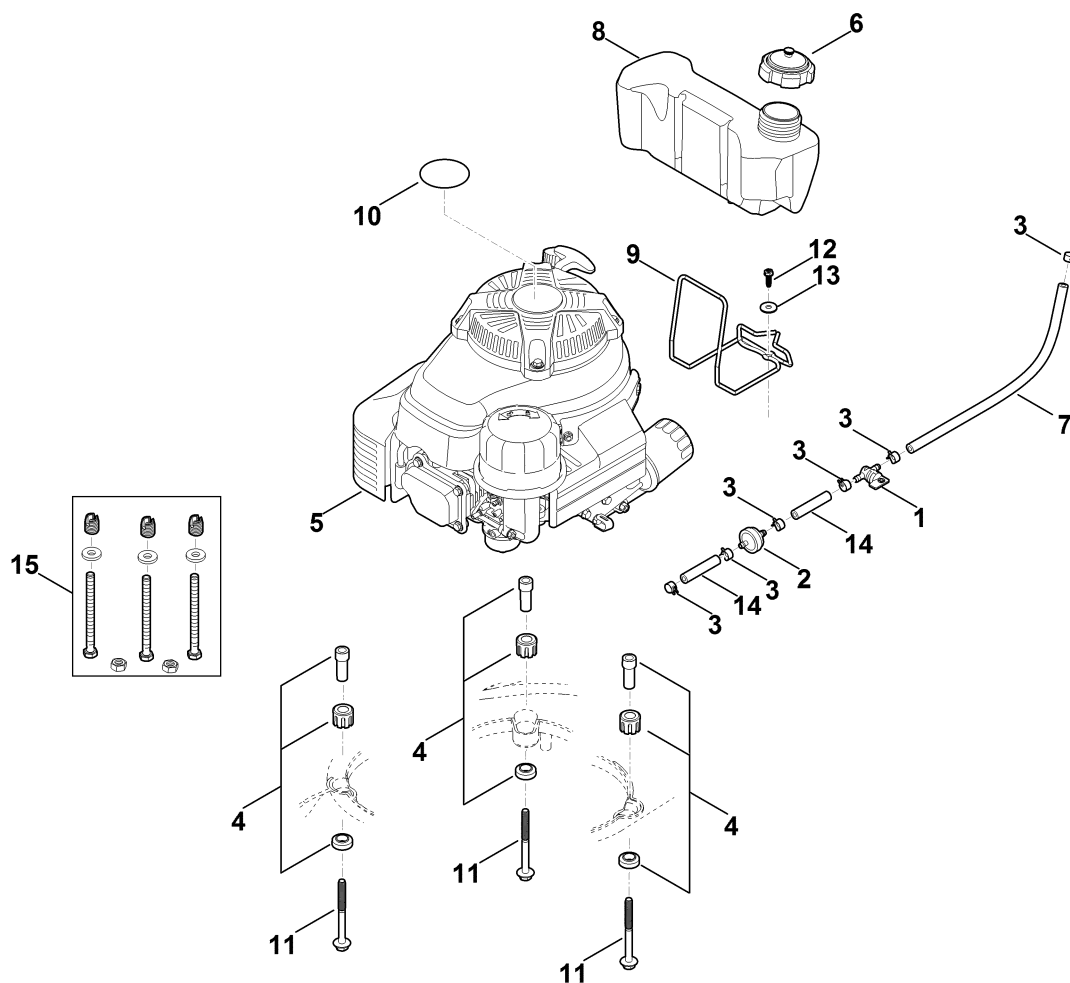
## E - Réglage en hauteur à l'arrière, entraînement

| #  | Numéro de pièce | Description                | Quantité | Contient un ou plusieurs articles | Remarques                        |
|----|-----------------|----------------------------|----------|-----------------------------------|----------------------------------|
|    | 6378 700 0401   | Roue cpl.                  | 2        | 5,10,35,36                        |                                  |
| 1  | 0000 704 8300   | Clavette de roue libre     | 2        |                                   |                                  |
| 2  | 6103 704 7910   | Disque de protection       | 2        |                                   |                                  |
| 3  | 6105 704 7400   | Pignon                     | 1        |                                   |                                  |
| 4  | 6105 704 7410   | Pignon                     | 1        |                                   |                                  |
| 5  | 6375 704 9500   | Pneu                       | 2        |                                   |                                  |
| 6  | 6378 640 0102   | Transmission hydrostatique | 1        | 7,8,19,24,26,31,37-40             |                                  |
| 7  | 6378 640 6401   | Levier                     | 1        |                                   |                                  |
| 8  | 6378 641 3102   | Ressort                    | 1        |                                   |                                  |
| 9  | 6378 643 1500   | Poulie à gorge             | 1        |                                   |                                  |
| 10 |                 | Badage roue                | 2        |                                   | pas de pièce de rechange séparée |
| 11 | 6378 703 4900   | Ressort coudé gauche       | 1        |                                   |                                  |
| 12 | 6378 703 4905   | Ressort coudé droite       | 1        |                                   |                                  |
| 13 | 6378 703 7500   | Vis de blocage             | 2        |                                   |                                  |
| 14 | 6378 704 2101   | Courroie trapézoïdale      | 1        |                                   |                                  |
| 15 | 6378 704 3600   | Recouvrement intérieur     | 2        |                                   |                                  |
| 16 | 6392 760 4900   | Support                    | 2        |                                   |                                  |
| 17 | 6378 763 2901   | Levier de réglage gauche   | 1        |                                   |                                  |
| 18 | 6378 763 2906   | Levier de réglage droit    | 1        |                                   |                                  |
| 19 | 6378 764 6701   | Pièce de retenue           | 1        |                                   |                                  |
| 20 | 6378 780 4900   | Sabot inclinable           | 1        |                                   |                                  |
| 21 | 6378 780 4905   | Sabot inclinable           | 1        |                                   |                                  |
| 22 | 6383 706 7000   | Amortisseur en caoutchouc  | 2        |                                   |                                  |
| 23 | 6395 706 3410   | Couvercle                  | 2        |                                   |                                  |
| 24 | 9022 341 1270   | Vis cylindrique IS-M6x14   | 2        |                                   |                                  |

## E - Réglage en hauteur à l'arrière, entraînement

| #  | Numéro de pièce | Description  | Quantité | Contient un ou plusieurs articles | Remarques                        |
|----|-----------------|--|----------|-----------------------------------|----------------------------------|
| 25 | 9022 341 1300   | Vis cylindrique IS-M6x20                             | 6        |                                   |                                  |
| 26 | 9070 010 4430   | Vis IS-TT6x20  | 1        |                                   |                                  |
| 26 | 9076 611 4430   | Vis IS AP6x20<br>Jusqu'au numéro de série: 443781983 | 1        |                                   |                                  |
| 27 | 9216 261 0901   | Écrou à six pans M6                                  | 6        |                                   |                                  |
| 28 | 9216 261 1100   | Ecrou à embase M8                                    | 2        |                                   |                                  |
| 29 | 9220 263 1100   | Ecrou à six pans M8                                  | 1        |                                   |                                  |
| 30 | 9296 021 1609   | Rondelle 12x18x0,5                                   | 2        |                                   |                                  |
| 31 | 9380 620 2621   | Goupille élastique 5x22                              | 1        |                                   |                                  |
| 32 | 9460 624 1000   | Anneau d'arrêt 10                                    | 2        |                                   |                                  |
| 33 | 9485 648 4175   | Rondelle belleville 51,5x35,5x0,6                    | 2        |                                   |                                  |
| 34 | 9503 003 5297   | Roulement rainuré à billes 6001-2TRS                 | 2        |                                   |                                  |
| 35 | 9503 003 5295   | Roulement rainuré à billes 6002-2RS                  | 4        |                                   |                                  |
| 36 |                 | Douille  | 2        |                                   | pas de pièce de rechange séparée |
| 37 | 0013 950 9600   | Vis combinée M4x8                                    | 1        |                                   |                                  |
| 38 | 0013 649 0204   | Anneau de joint                                      | 2        |                                   |                                  |
| 39 | 0013 640 9400   | Tuyau (purge de la transmission)                     | 1        |                                   |                                  |
| 40 | 6378 643 5100   | Ressort (bypass)                                     | 1        |                                   |                                  |

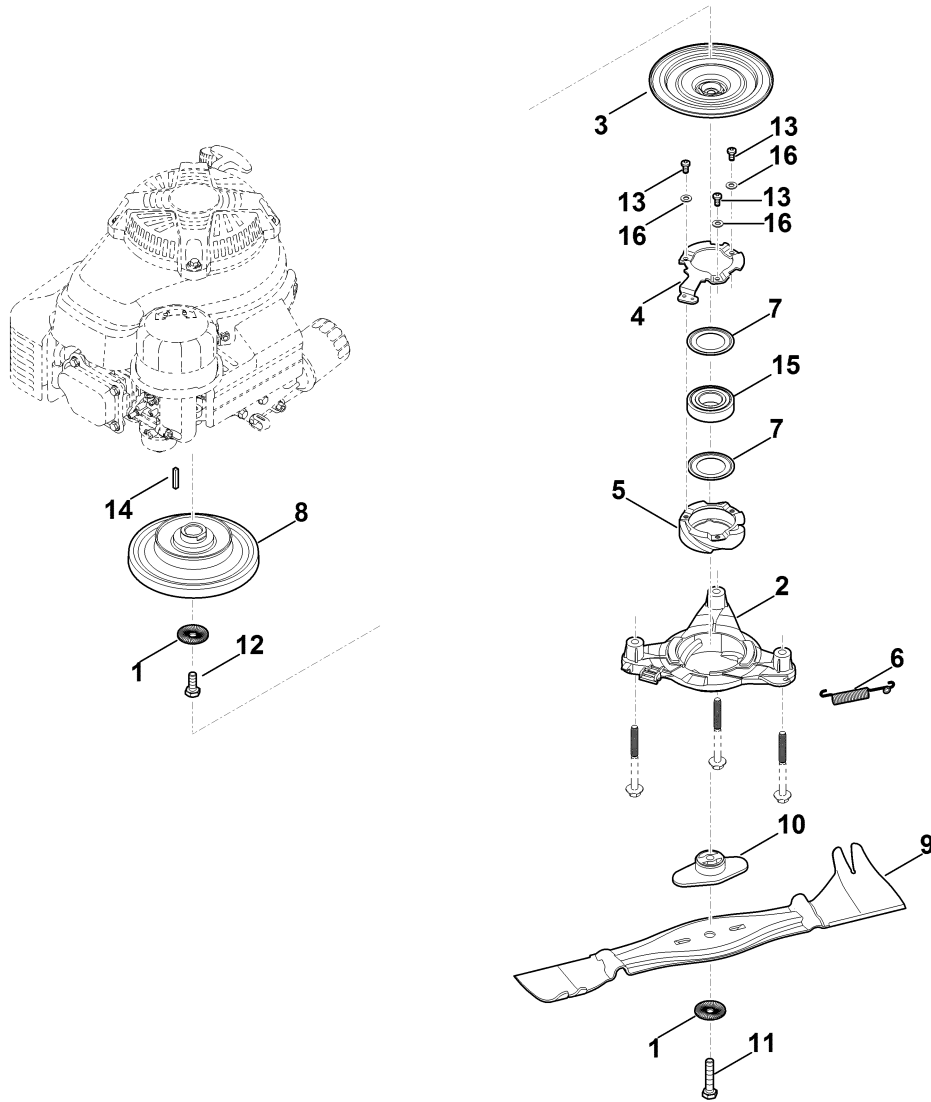
# F - Moteur, reservoir



## F - Moteur, réservoir

| #  | Numéro de pièce | Description  | Quantité | Contient un ou plusieurs articles | Remarques   |
|----|-----------------|--|----------|-----------------------------------|---|
| 1  | 0000 350 1000   | Robinet d'essence  | 1        |                                   |   |
| 2  | 0000 358 1808   | Filtre carburant   | 1        |                                   |   |
| 3  | 0000 988 9100   | Collier de serrage   | 6        |                                   |   |
| 4  | 6375 007 1007   | Silencieux d'aspiration d'air  | 1        |                                   |   |
| 5  | 6378 011 1801   | KAWASAKI, moteur-quatre-temps<br>FJ180V_M80  | 1        |                                   | Lire les données sur le moteur, pour les pièces de rechange, voir la rubrique « Moteurs » |
| 5  | 6378 011 1800   | KAWASAKI, moteur-quatre-temps<br>FJ180V_M80<br>Jusqu'au numéro de série: 440372260 | 1        |                                   | Lire les données sur le moteur, pour les pièces de rechange, voir la rubrique « Moteurs » |
| 6  | 6378 350 1500   | Bouchon de réservoir   | 1        |                                   |   |
| 7  | 6378 350 2700   | Tuyau de carburant cpl.  | 1        | 1-3,14                            |   |
| 8  | 6378 351 0400   | Réservoir d'essence  | 1        |                                   |   |
| 9  | 6378 352 8200   | Support  | 1        |                                   |   |
| 10 | 6378 967 1510   | Plaque matricule RM 756 YC   | 1        |                                   |   |
| 11 | 9039 488 9042   | Vis taraud 3/8"x100  | 3        |                                   | MF = couple de taraudage  |
| 12 | 9070 010 4430   | Vis IS-TT6x20  | 1        |                                   |   |
| 12 | 9076 611 4430   | Vis IS AP6x20<br>Jusqu'au numéro de série: 443781983                               | 1        |                                   |   |
| 13 | 9307 021 0140   | Rondelle 6,4   | 1        |                                   |   |
| 14 |                 | Tuyau de carburant   | 2        |                                   |   |
| 15 | 0000 007 1800   | Kit de réparation (insert fileté)  | 1        |                                   |   |

# G - Lame, Embrayage de lame

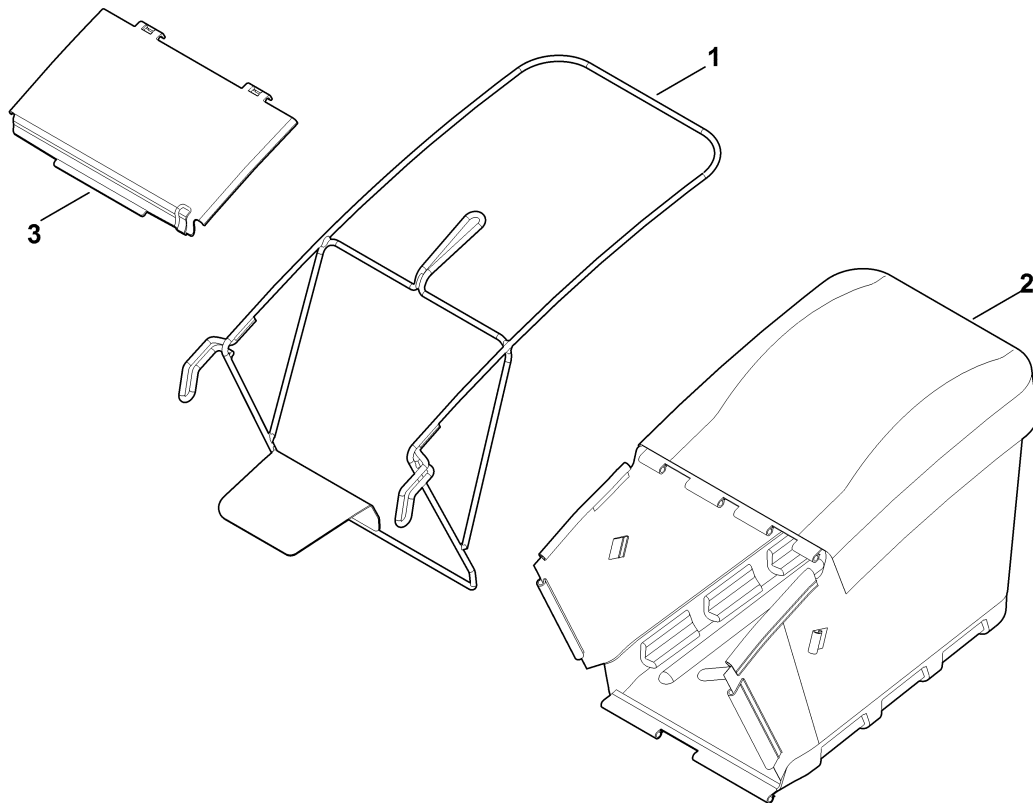




## G - Lame, Embrayage de lame

| #  | Numéro de pièce | Description   | Quantité | Contient un ou plusieurs articles | Remarques            |
|----|-----------------|---|----------|-----------------------------------|----------------------|
| 1  | 0000 702 6600   | Rondelle  | 2        |                                   |                      |
| 2  | 6378 160 0500   | Bride d'accouplement                                      | 1        |                                   |                      |
| 3  | 6378 160 2901   | Cloche d'embrayage  | 1        |                                   |                      |
| 3  | 6378 160 2900   | Cloche d'embrayage<br>Jusqu'au numéro de série: 446159720 | 1        |                                   |                      |
| 4  | 6378 162 5000   | Levier  | 1        |                                   |                      |
| 5  | 6378 162 5100   | Came  | 1        |                                   |                      |
| 6  | 6378 162 7900   | Ressort de tension  | 1        |                                   |                      |
| 7  | 6378 162 8800   | Rondelle  | 2        |                                   |                      |
| 8  | 6378 700 2500   | Poulie à gorge  | 1        |                                   |                      |
| 9  | 6378 702 0100   | Couteau   | 1        |                                   |                      |
| 10 | 6378 702 0600   | Entraîneur  | 1        |                                   |                      |
| 11 | 9008 348 2460   | Vis à six pans M10x50                                     | 1        |                                   | Coller (LOCTITE 243) |
| 12 | 9008 319 9066   | Vis à six pans 3/8"x1"                                    | 1        |                                   | Coller (LOCTITE 243) |
| 13 | 9039 488 1266   | Vis taraud M6x12  | 3        |                                   |                      |
| 14 | 9471 435 0861   | Clavette parallèle 4,76x4,76x30                           | 1        |                                   |                      |
| 15 | 9503 003 7073   | Roulement rainuré à billes 6206-2RS1                      | 1        |                                   |                      |
| 16 | 9460 624 4028   | Anneau d'arrêt 6,4  | 3        |                                   |                      |

# H - Bac de ramassage



# H - Bac de ramassage

| # | Numéro de pièce | Description              | Quantité | Contient un ou plusieurs articles | Remarques |
|---|-----------------|--------------------------|----------|-----------------------------------|-----------|
| 1 | 6378 700 3101   | Châssis                  | 1        |                                   |           |
| 2 | 6378 700 9702   | Bac de ramassage (tissu) | 1        |                                   |           |
| 3 | 6378 706 0711   | Recouvrement             | 1        |                                   |           |