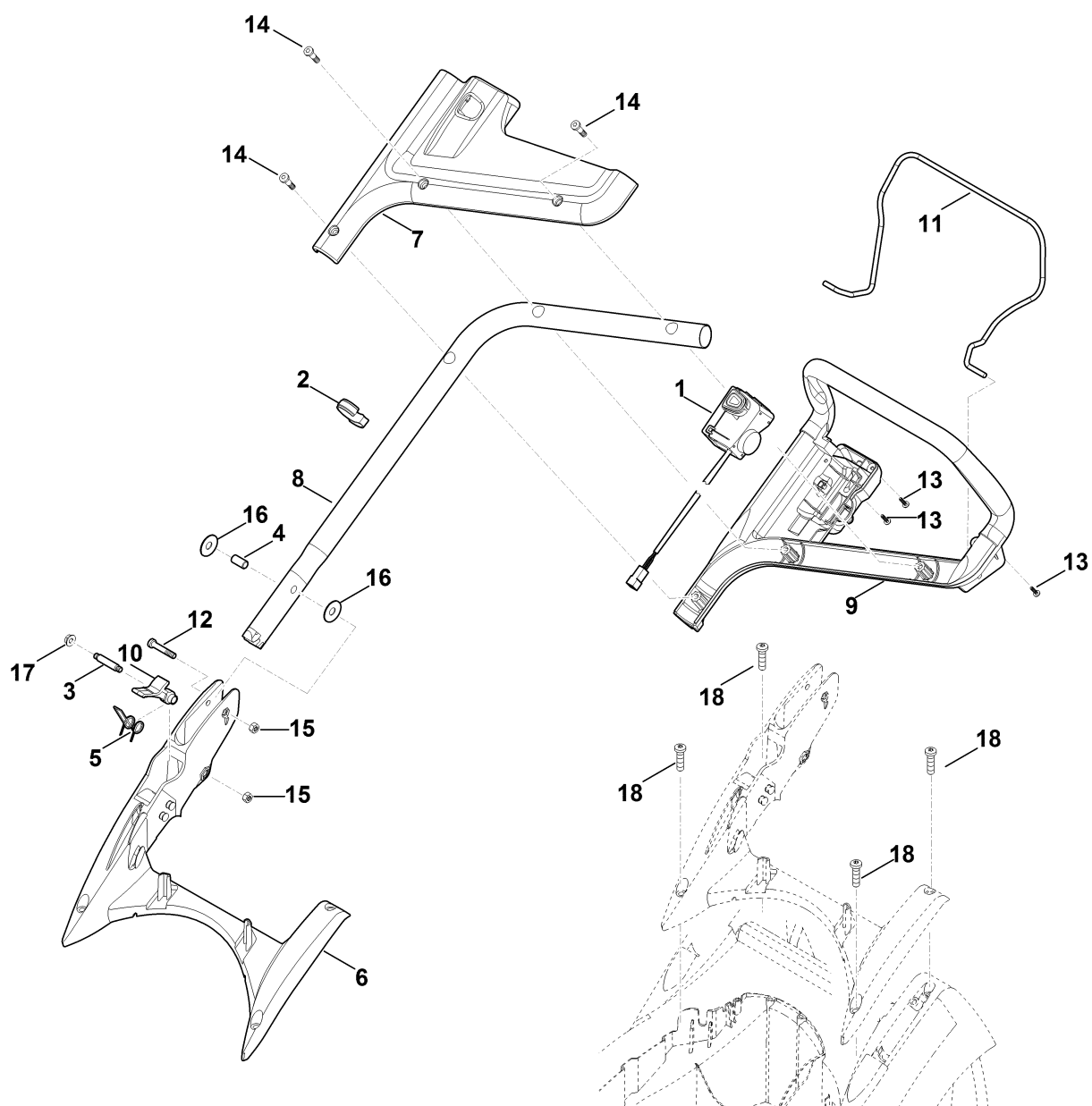


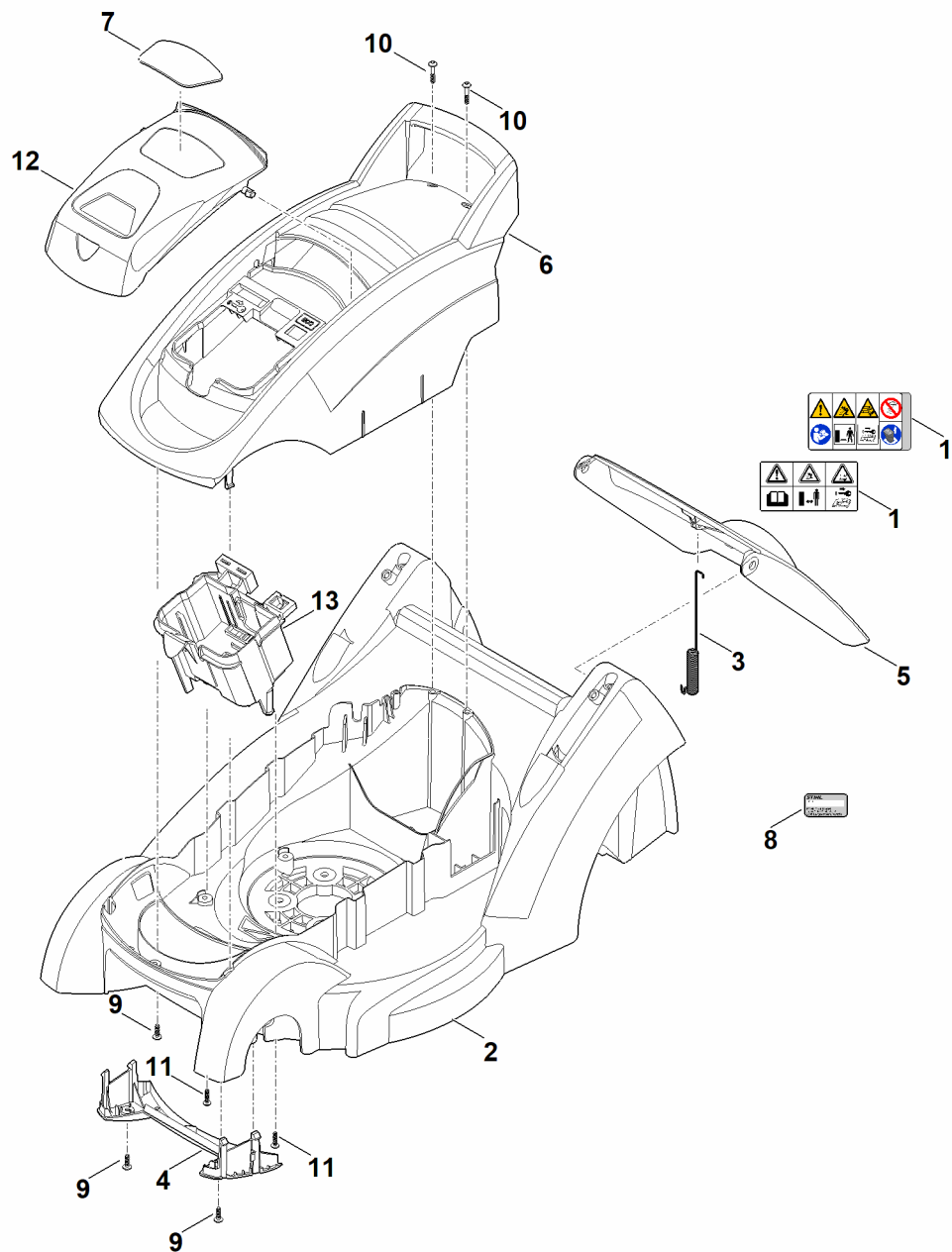
A - Guidon



A - Guidon

#	Numéro de pièce	Description	Quantité	Contient un ou plusieurs articles	Remarques
1	6320 430 0429	Commutateur d'homme mort	1		
1	6320 430 0428	Commutateur d'homme mort Jusqu'au numéro de série: 442005872	1		
2	6338 703 3105	Attache pour câbles	1		
3	6338 703 3700	Vis	1		
4	6338 703 3800	Douille	1		
5	6338 703 4900	Ressort coudé	1		
6	6320 703 6225	Console	1		
7	6320 706 0715	Recouvrement	1		
8	6320 780 2810	Partie inférieure du guidon	1		
9	6338 763 5010	Partie supérieure du guidon	1		
10	6320 763 6000	Levier d'encliquetage	1		
11	6338 764 0211	Levier de commande	1		
12	9037 319 1901	Vis cylindrique M8x40	1		
13	9104 007 4289	Vis Parker IS-P5x20	3		
14	9104 007 9985	Vis taraud P8x30	3		
15	9214 261 1105	Ecrou de sécurité M8	2		
16	9485 648 2044	Rondelle Belleville 34x12,2x1,5	2		
17	9216 261 1100	Ecrou à embase M8	1		
18	9104 007 9991	Vis taraud P8x40	4		

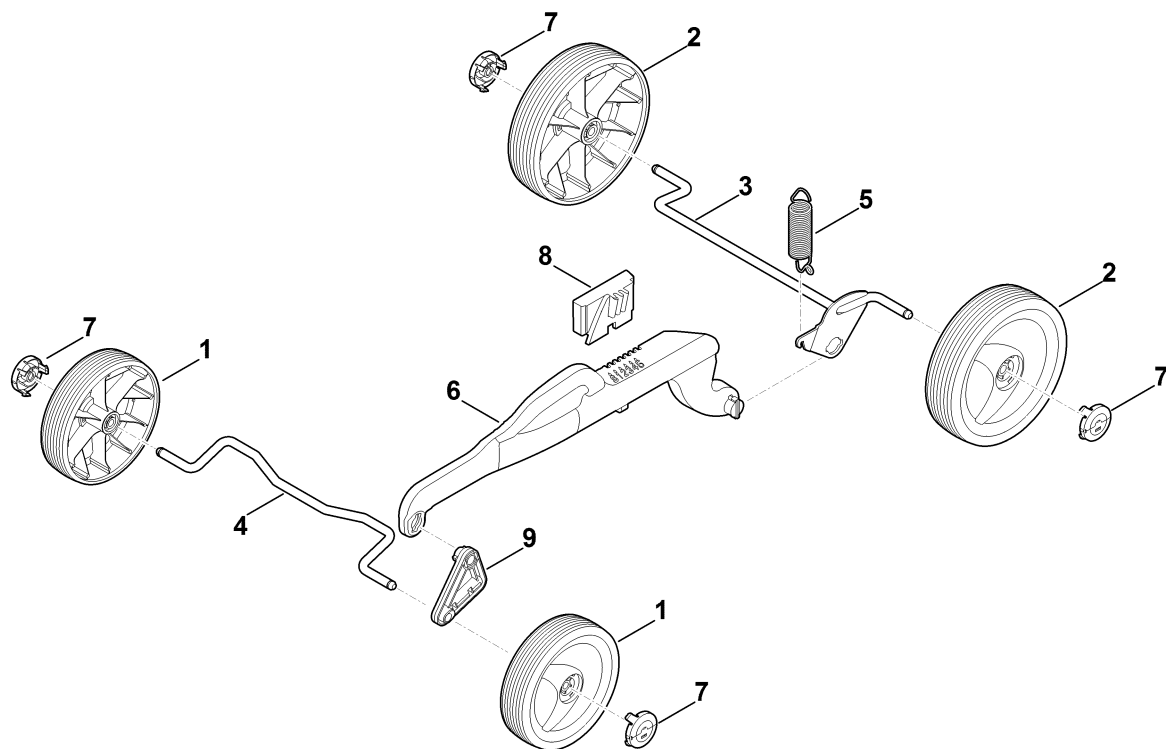
B - Carter



B - Carter

#	Numéro de pièce	Description	Quantité	Contient un ou plusieurs articles	Remarques
1	0000 967 4441	Avertissement	1		
1	0000 967 6728	Avertissement	1		JP
2	6320 700 8545	Carter	1	3,5	
2	6320 700 8590	Carter	1	3,5	JP
3	6320 703 5110	Ressort de tension	1		
4	6320 706 0710	Recouvrement	1		
5	6320 700 2715	Volet	1	1	
5	6320 700 2712	Volet	1	1	JP
6	6320 760 2205	Capot moteur	1	12	
7	6320 967 1505	Plaque matricule RMA 339 C	1		
8	0000 967 3454	Plaque indicatrice du numéro de machine	1		
8	6320 967 1825	Plaque signalétique RMA 339.0 C	1		
9	9104 007 4270	Vis cylindrique IS-P5x16	3		
10	9104 017 4293	Vis cylindrique P5x25	2		
11	9104 007 4289	Vis Parker IS-P5x20	2		
12	6320 706 3405	Couvercle	1		
13	6320 403 0405	Support de batterie	1		

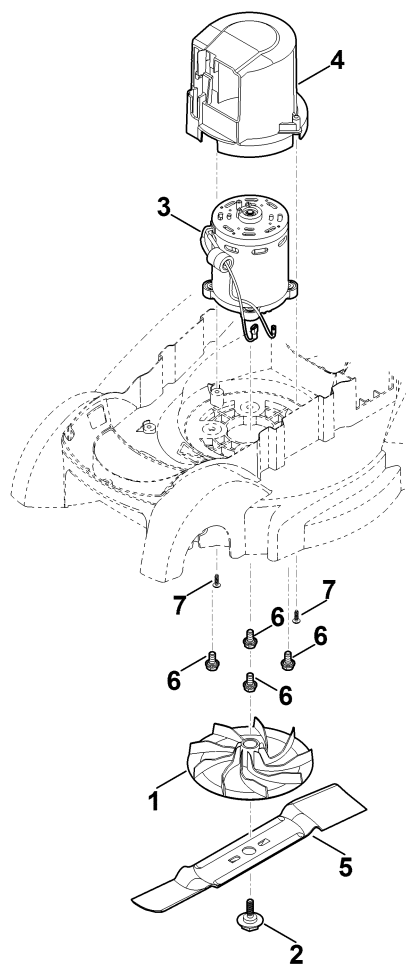
C - Châssis, réglage en hauteur



C - Châssis, réglage en hauteur

#	Numéro de pièce	Description	Quantité	Contient un ou plusieurs articles	Remarques
1	6320 700 0406	Roue cpl. 150	2		
2	6320 700 0416	Roue cpl. 180	2		
3	6320 700 2400	Axe	1		
4	6320 703 0900	Axe	1		
5	6320 703 5121	Ressort de tension	1		
5	6320 703 5120	Ressort de tension Jusqu'au numéro de série: 439736813	1		
6	6320 703 8805	Levier de translation	1		
6	6320 703 8800	Levier de translation Jusqu'au numéro de série: 446427938	1		
6	6320 703 8815	Levier de translation (avec position S)	1		
6	6320 703 8810	Levier de translation (avec position S) Jusqu'au numéro de série: 446427938	1		
7	6320 704 0300	Chapeau de roue	4		
8	6320 708 6200	Segment à crans	1		
9	6320 763 2505	Plaque pivotante	1		

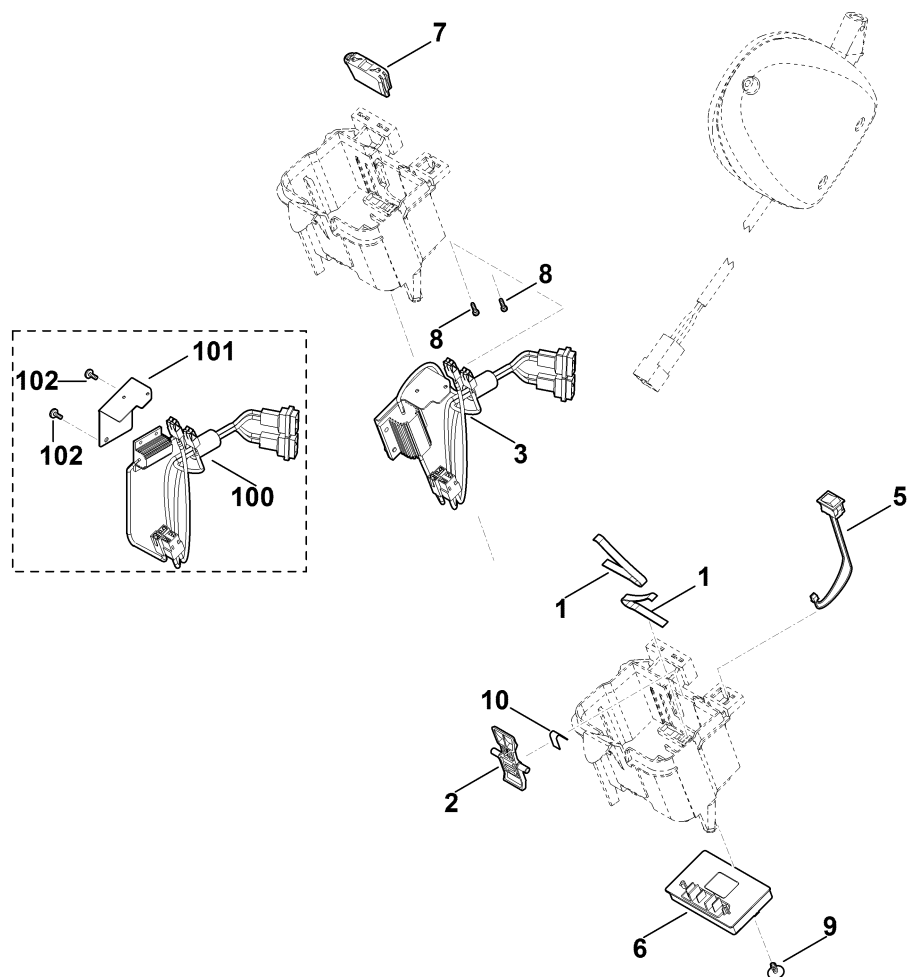
D - Moteur, lame



D - Moteur, lame

#	Numéro de pièce	Description	Quantité	Contient un ou plusieurs articles	Remarques
1	6310 702 5000	Support de lame	1		
2	6310 760 2801	Vis	1		Coller (LOCTITE 243)
2	6310 760 2800	Vis de couteau Jusqu'au numéro de série: 442608552	1		Coller (LOCTITE 243)
3	6320 600 0205	Moteur électrique	1		
4	6320 606 0105	Bague de ventilateur	1		
5	6320 702 0140	Couteau	1		
6	9025 313 5000	Vis M8x16	4		
6	9025 313 5003	Vis M8x16 Jusqu'au numéro de série: 441369504	4		
7	9104 007 4289	Vis Parker IS-P5x20	2		

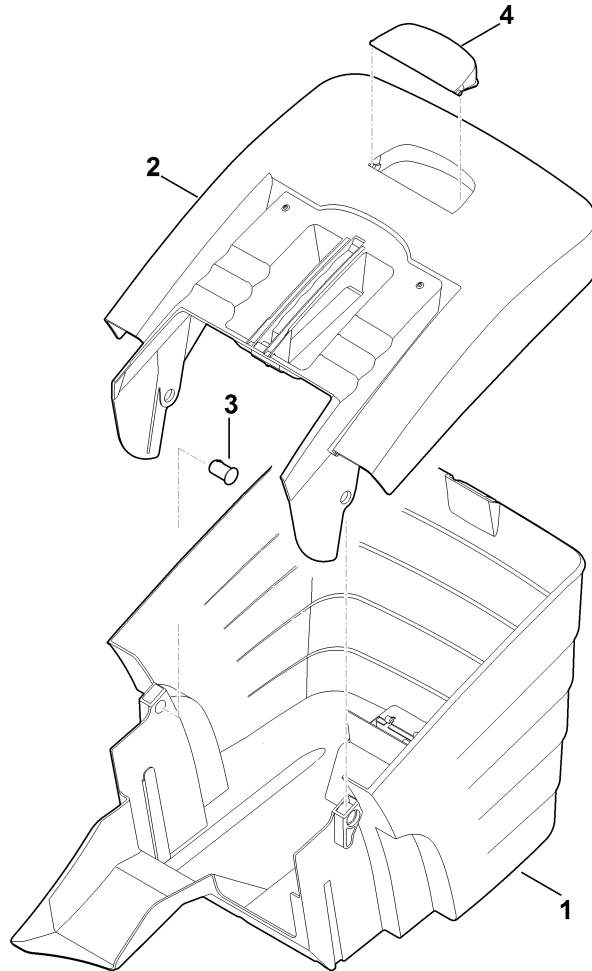
E - Parties électriques



E - Parties électriques

#	Numéro de pièce	Description	Quantité	Contient un ou plusieurs articles	Remarques
1	6320 791 3100	Ressort	2		
2	6311 430 6405	Levier	1	10	
3	6320 440 3011	Faisceau de câbles	1		
5	6320 430 0505	Commutateur	1		
6	6320 430 1410	Module électronique	1		
7	6311 430 3800	Interrupteur de sécurité	1		
8	9074 477 2309	Vis IS P3x12	2		
9	9104 007 8768	Vis taraud P5x12	1		
10	6311 435 8700	Ressort	1		
100	6320 440 3010	Faisceau de câbles Jusqu'au numéro de série: 440211948	1		
101	6320 401 0100	Dissipateur thermique Jusqu'au numéro de série: 440211948	1		
102	9039 488 0958	Vis taraud M5x10 Jusqu'au numéro de série: 440211948	2		

F - Bac de ramassage



F - Bac de ramassage

#	Numéro de pièce	Description	Quantité	Contient un ou plusieurs articles	Remarques
1	6320 703 9606	Partie inférieure du bac de ramassage	1		
2	6320 760 2110	Bac de ramassage, partie supérieure	1	4	
3	6375 703 9010	Boulon	2		
4	6375 708 8000	Volet	1		