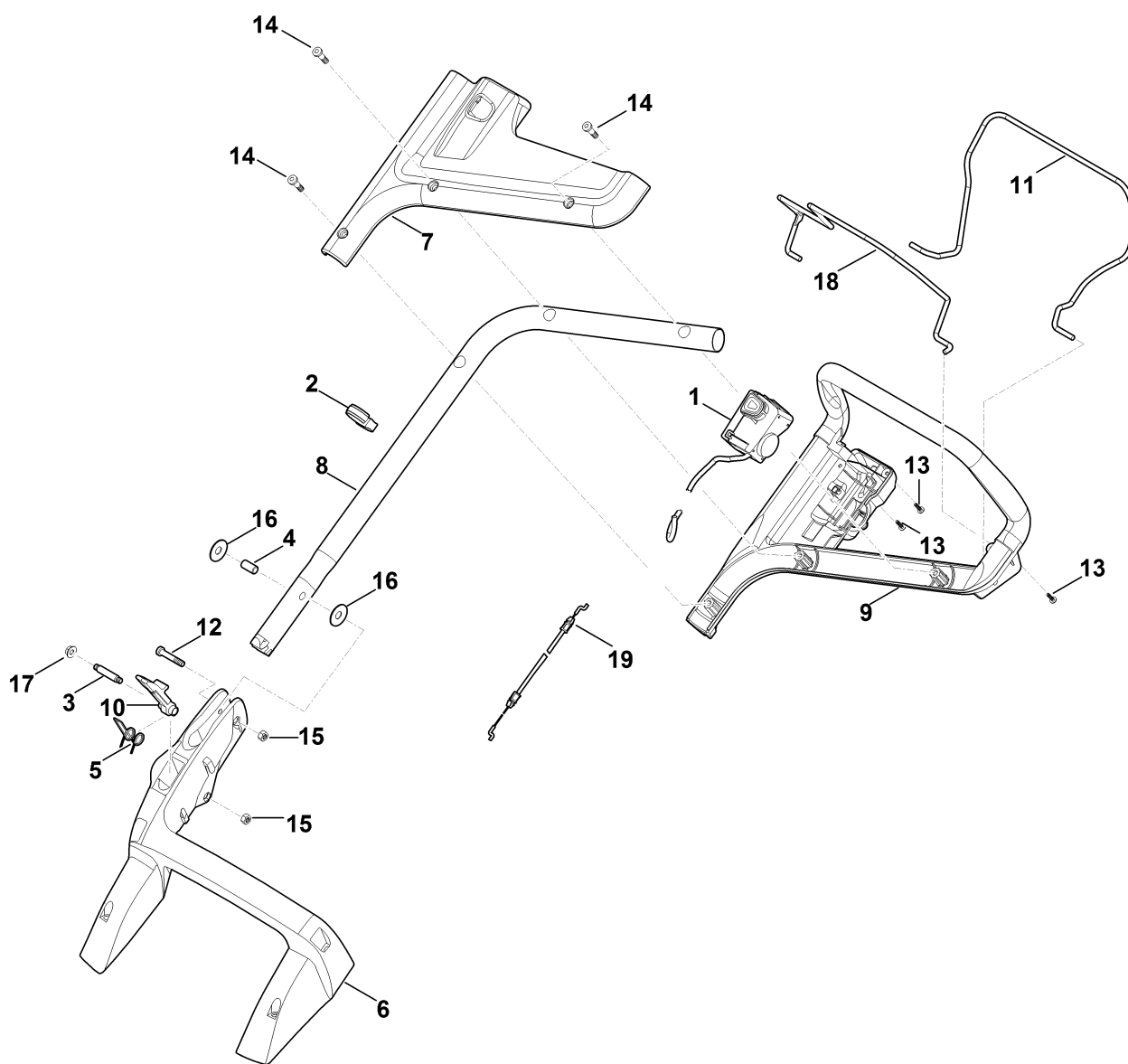


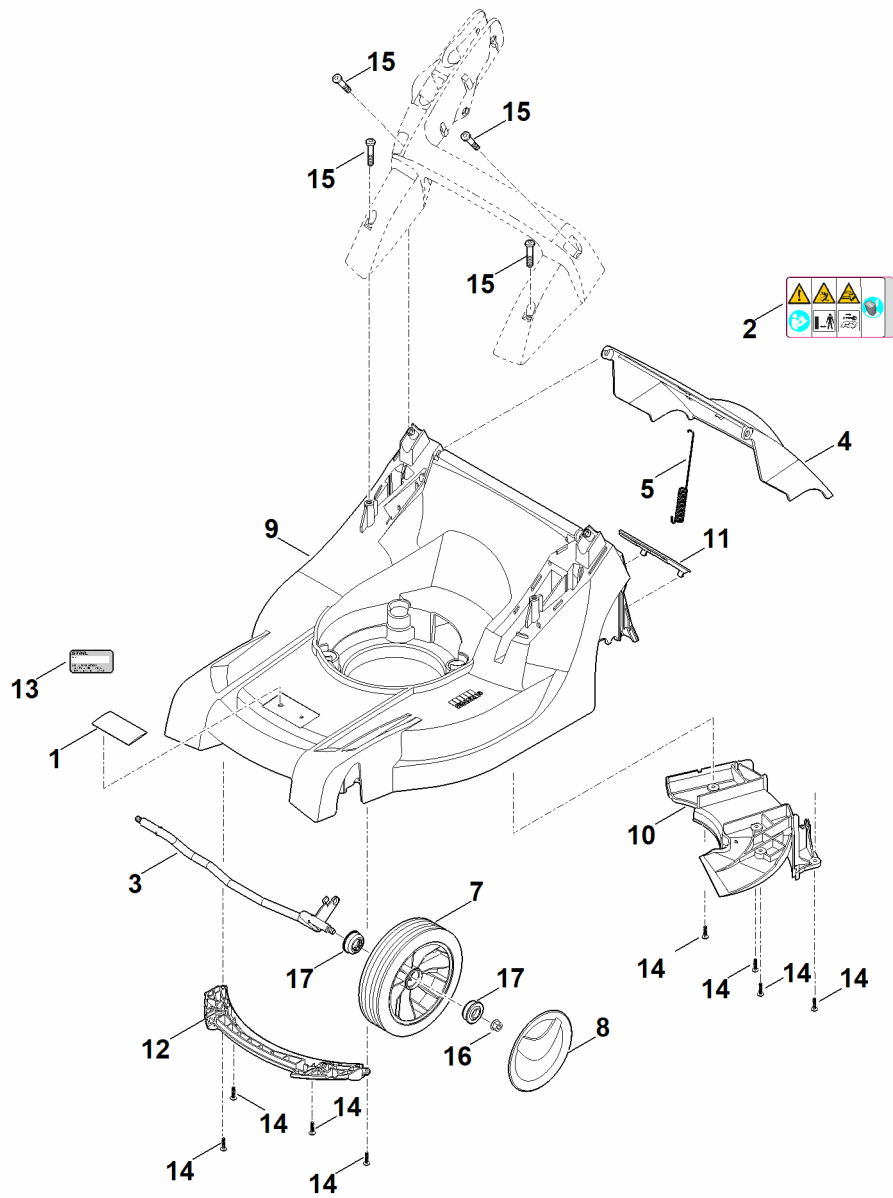
A - Guidon



A - Guidon

#	Numéro de pièce	Description	Quantité	Contient un ou plusieurs articles	Remarques
1	6338 430 0426	Commutateur d'homme mort	1		
1	6338 430 0425	Commutateur d'homme mort Jusqu'au numéro de série: 441981274	1		
2	6338 703 3105	Attache pour câbles	1		
3	6338 703 3700	Vis	1		
4	6338 703 3800	Douille	1		
5	6338 703 4900	Ressort coudé	1		
6	6338 703 6206	Console	1		
6	6338 703 6205	Console Jusqu'au numéro de série: 443039897	1		
7	6358 706 0741	Recouvrement	1		
8	6338 780 2800	Partie inférieure du guidon	1		
9	6338 763 5010	Partie supérieure du guidon	1		
10	6338 763 6010	Levier d'encliquetage	1		
11	6338 764 0211	Levier de commande	1		
12	9037 319 1901	Vis cylindrique M8x40	1		
13	9104 007 4289	Vis Parker IS-P5x20	3		
14	9104 007 9985	Vis taraud P8x30	3		
15	9214 261 1105	Ecrou de sécurité M8	2		
16	9485 648 2044	Rondelle Belleville 34x12,2x1,5	2		
17	9216 261 1100	Ecrou à embase M8	1		
18	6358 764 0220	Levier de commande	1		
19	6358 700 7532	Câble de commande	1		Entraînement

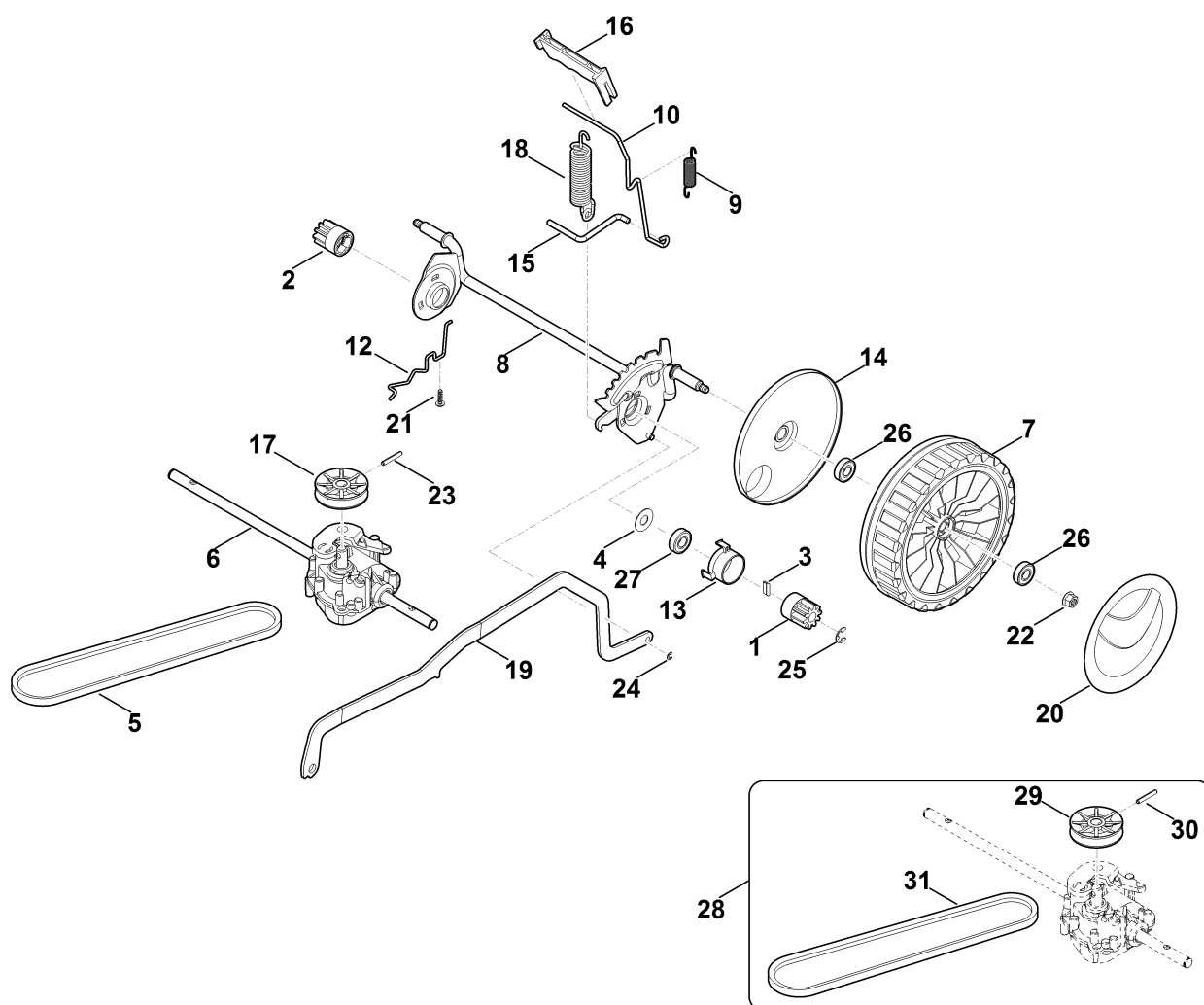
B - Carter, Axe



B - Carter, Axe

#	Numéro de pièce	Description	Quantité	Contient un ou plusieurs articles	Remarques
1	0000 967 1001	Bouclier	1		
2	0000 967 6713	Avertissement	1		
3	6338 700 2420	Axe	1		
4	6338 700 2721	Volet cpl.	1	2	
5	6338 703 5111	Ressort de tension	1		
7	6100 700 0401	Roue	2	17	
8	6340 704 0301	Chapeau de roue	2		
9	6338 700 8590	Carter	1	1,10,11	
10	6338 706 0700	Recouvrement	1		
11	6338 706 0730	Recouvrement	1		
12	6338 706 0710	Support d'axe de roue	1		
13	0000 967 3454	Plaque indicatrice du numéro de machine	1		
13	6338 967 1836	Plaque signalétique RMA 443.1 TC	1		
14	9104 007 4289	Vis Parker IS-P5x20	8		
15	9104 007 9990	Vis cylindrique IS-P8x40	4		
16	9216 261 1100	Ecrou à embase M8	2		
17	9503 003 9011	Roulement rainuré à billes 27M-3,6x12	4		

C - Châssis, réglage en hauteur



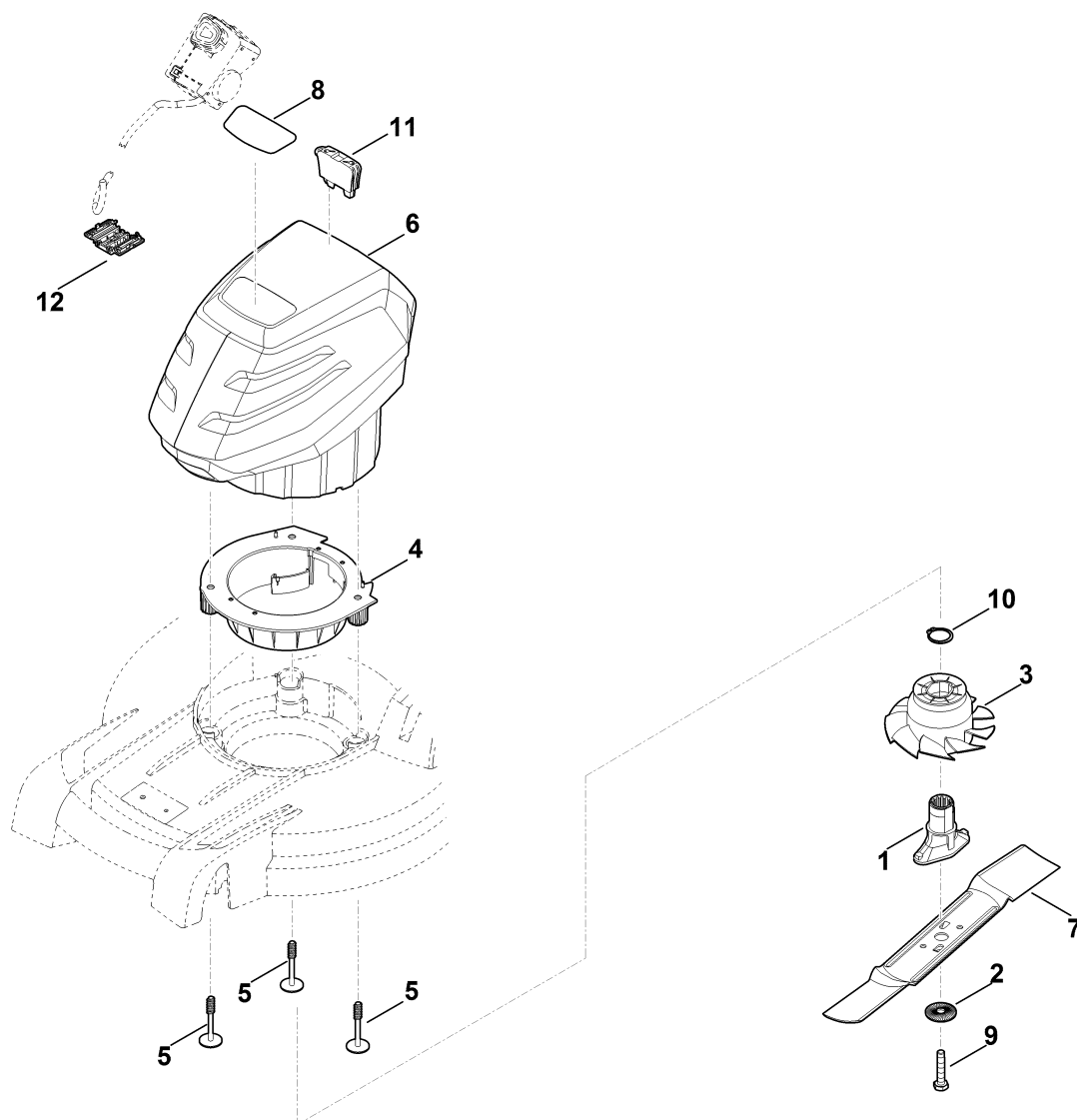
C - Châssis, réglage en hauteur

#	Numéro de pièce	Description	Quantité	Contient un ou plusieurs articles	Remarques
1	6105 704 7400	Pignon	1		
2	6105 704 7410	Pignon	1		
3	0000 704 8300	Clavette de roue libre	2		
4	6103 704 7910	Disque de protection	2		
5	6336 704 2100	Courroie trapézoïdale	1		
6	6338 640 0100	Réducteur cpl.	1	17,23	
7	0000 700 0415	Roue motrice 200	2	14,26	
7	6338 700 0490	Roue motrice 200	2	14,26	
8	6338 700 2415	Axe	1		
9	6338 703 5100	Ressort de tension	1		
10	6338 703 6700	Levier	1		
12	6338 704 1205	Butée d'essieu droite	1		
13	6338 704 3200	Douille	2		
14	6338 704 3600	Recouvrement	2		
15	6338 763 6000	Levier d'encliquetage	1		
16	6338 791 4810	Levier de déclenchement	1		
17	6350 704 1000	Poulie à gorge	1		
18	6358 703 5100	Ressort de tension	1		
19	6338 703 8810	Levier de translation	1		
20	6375 704 0301	Chapeau de roue	2		
21	9104 007 4289	Vis Parker IS-P5x20	1		
22	9216 261 1100	Ecrou à embase M8	2		
23	9380 620 2660	Goupille élastique 5x26	1		
24	9460 624 0400	Anneau d'arrêt 4	1		
25	9460 624 1000	Anneau d'arrêt 10	2		
26	9503 003 5297	Roulement rainuré à billes 6001-2TRS	4		

C - Châssis, réglage en hauteur

#	Numéro de pièce	Description	Quantité	Contient un ou plusieurs articles	Remarques
27	9503 003 5297	Roulement rainuré à billes 6001-2TRS	2		
28	6358 007 1095	Kit de transformation de la vitesse de marche	1	29-31	
29	6909 700 2501	Poulie à gorge AAL 050.0	1	30	
30	9380 620 2730	Goupille élastique 5x36	1		
31	6358 704 2190	Courroie trapézoïdale	1		

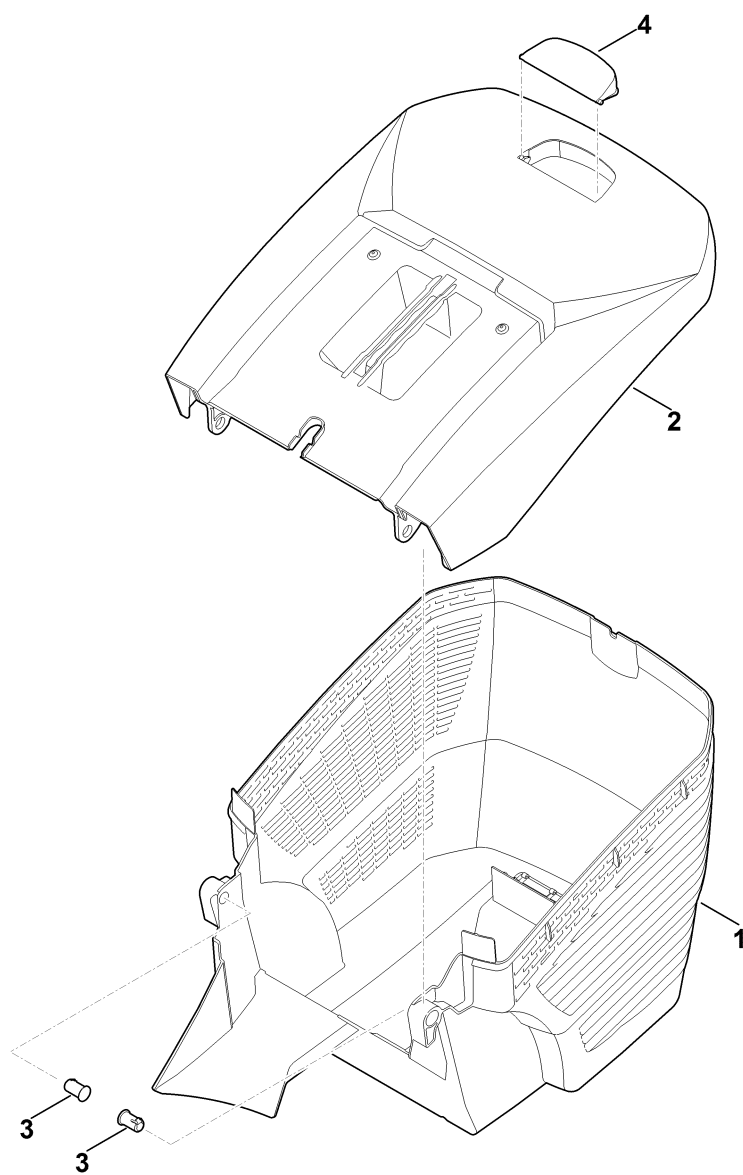
D - Moteur, lame



D - Moteur, lame

#	Numéro de pièce	Description	Quantité	Contient un ou plusieurs articles	Remarques
1	0000 702 5005	Support de lame	1		
2	0000 702 6600	Rondelle	1		
3	6338 607 3000	Roue de ventilateur avec poulie de courroie trapézoïdale	1		
4	6338 704 5400	Dispositif de fixation	1		
5	6338 951 9700	Vis P8x70	3		
6	6358 011 5002	Unité batterie-moteur MVP 850.1	1		Lire les données sur le moteur, pour les pièces de rechange, voir la rubrique « Moteurs »
7	6338 702 0130	Couteau	1		
8	6338 967 0185	Plaque matricule RMA 443 TC	1		
9	9008 319 9028	Vis à six pans 3/8"x21/4"	1		Coller (LOCTITE 243)
10	9455 621 3320	Circlip 30x1,5	1		
11	6311 430 3800	Interrupteur de sécurité	1		
12	6368 403 1300	Boîtier (connexion de câble)	1		

E - Bac de ramassage



E - Bac de ramassage

#	Numéro de pièce	Description	Quantité	Contient un ou plusieurs articles	Remarques
1	6338 703 9601	Partie inférieure du bac de ramassage	1		
1	6338 703 9604	Partie inférieure du bac de ramassage Jusqu'au numéro de série: 442231562	1		
2	6338 760 2110	Partie supérieure du bac de ramassage	1	4	
3	6375 703 9010	Boulon	2		
4	6375 708 8000	Volet	1		