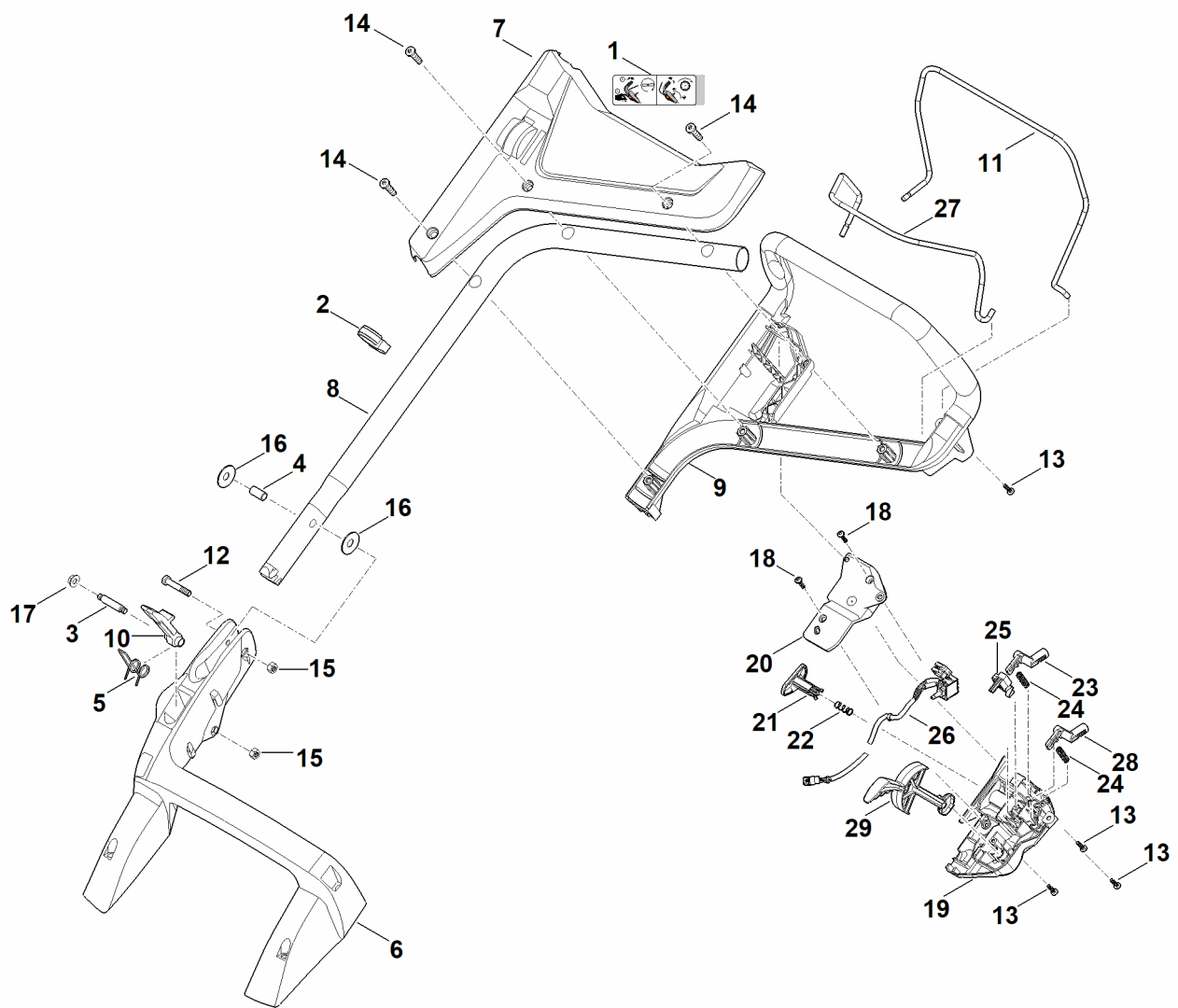


A - Guidon



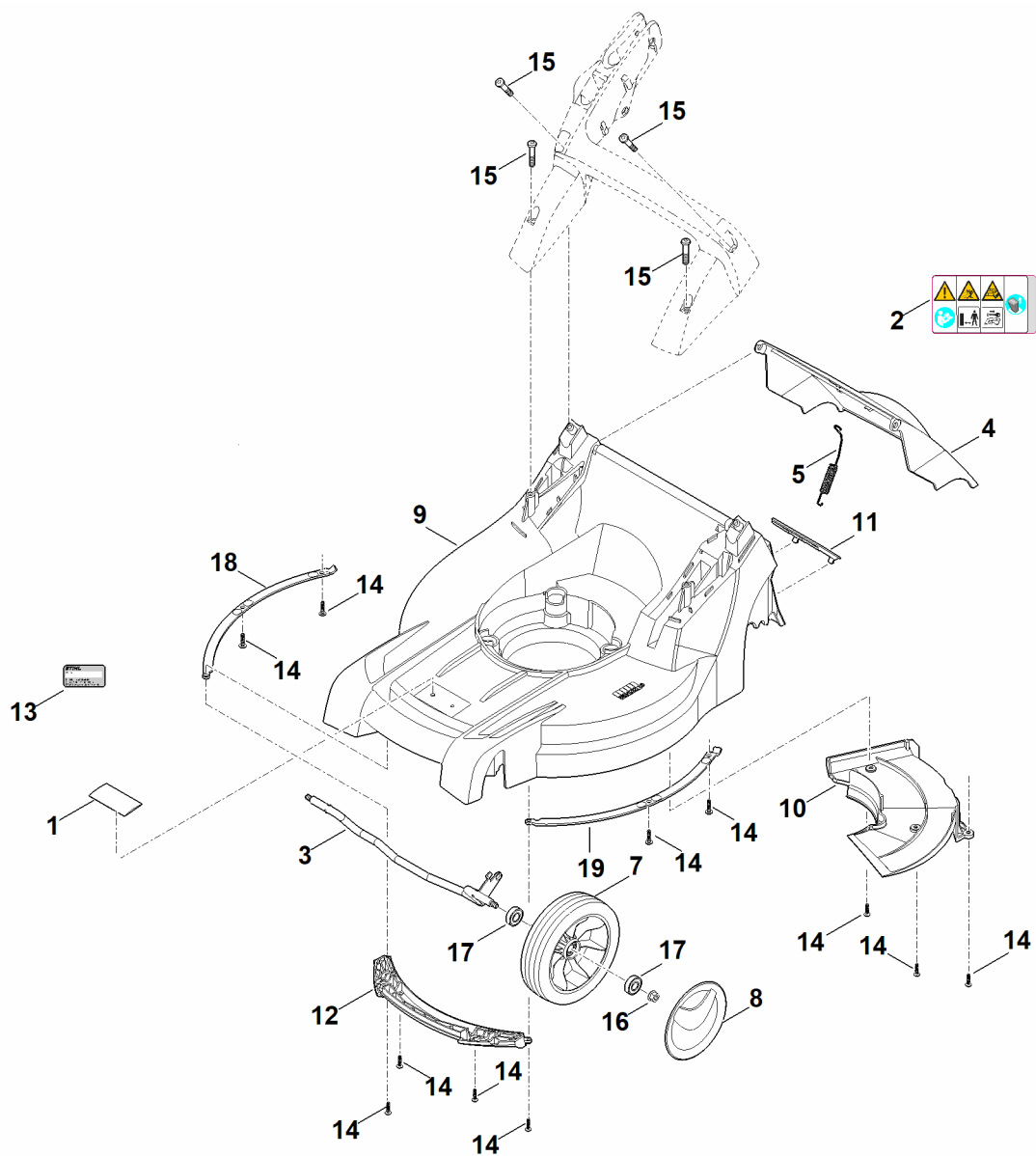
A - Guidon

#	Numéro de pièce	Description	Quantité	Contient un ou plusieurs articles	Remarques
	6338 430 1106	Boîtier d'interrupteur compl.	1	18-29	
	6338 430 1100	Boîtier d'interrupteur compl. Jusqu'au numéro de série: 444242802	1	18-29	
1	6338 967 4415	Autocollant	1		
2	6338 703 3105	Attache pour câbles	1		
3	6338 703 3700	Vis	1		
4	6338 703 3800	Douille	1		
5	6338 703 4900	Ressort coudé	1		
6	6338 703 6206	Console	1		
7	6338 706 0743	Recouvrement	1		
8	6338 780 2800	Partie inférieure du guidon	1		
9	6338 763 5011	Partie supérieure du guidon	1		
10	6338 763 6010	Levier d'encliquetage	1		
11	6338 764 0212	Levier de commande	1		
12	9037 319 1901	Vis cylindrique M8x40	1		
13	9104 007 4293	Vis taraud P5x25	4		
14	9104 007 9985	Vis taraud P8x30	3		
15	9214 261 1105	Ecrou de sécurité M8	2		
16	9485 648 2044	Rondelle Belleville 34x12,2x1,5	2		
17	9216 261 1100	Ecrou à embase M8	1		
18	9104 007 4289	Vis Parker IS-P5x20	2		
19	6338 432 5000	Moitié inférieure du carter (boîtier d'interrupteur)	1		
20	6338 432 5100	Moitié supérieure du carter (boîtier d'interrupteur)	1		
21	6338 435 0200	Touche	1		
22	6338 435 8705	Ressort	1		

A - Guidon

#	Numéro de pièce	Description	Quantité	Contient un ou plusieurs articles	Remarques
23	6338 435 2400	Levier de commande (support de la coupure du moteur)	1		
24	6338 435 8701	Ressort	2		
24	6338 435 8700	Ressort Jusqu'au numéro de série: 444242802	2		
25	6338 435 2200	Ressort de commutation	1		
26	6338 440 1930	Câble	1		
27	6338 764 0215	Levier de commande	1		Entraînement
28	6338 435 2405	Levier de commande (support d'entraînement)	1		
29	6338 435 2800	Levier à crans (Vario)	1		

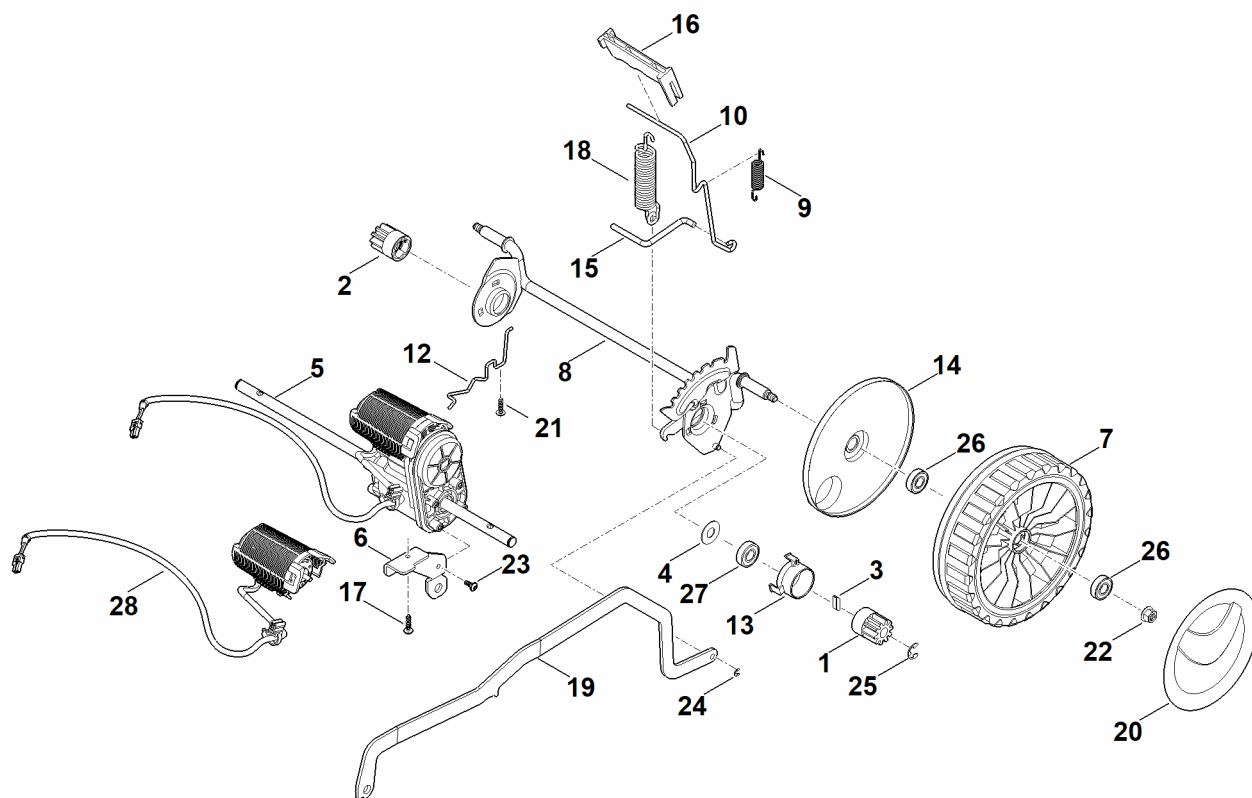
B - Carter, Axe



B - Carter, Axe

#	Numéro de pièce	Description	Quantité	Contient un ou plusieurs articles	Remarques
1	0000 967 1001	Bouclier	1		
2	0000 967 6713	Avertissement	1		
3	6338 700 2420	Axe	1		
4	6338 700 2722	Volet cpl.	1	2	
5	6338 703 5101	Ressort de tension	1		
7	6360 700 0400	Roue cpl. 180	2	17	
8	6340 704 0301	Chapeau de roue	2		
9	6358 700 8591	Carter	1	1,10,11	
10	6358 706 0706	Recouvrement	1		
11	6338 706 0730	Recouvrement	1		
12	6358 706 0720	Support d'axe de roue	1		
13	0000 967 3454	Plaque indicatrice du numéro de machine	1		
14	9104 007 4289	Vis Parker IS-P5x20	11		
15	9104 007 9990	Vis cylindrique IS-P8x40	4		
16	9216 261 1100	Ecrou à embase M8	2		
17	9503 003 5297	Roulement rainuré à billes 6001-2TRS	4		
18	6358 703 6305	Barre droite	1		
19	6358 703 6300	Barre gauche	1		

C - Châssis, réglage en hauteur



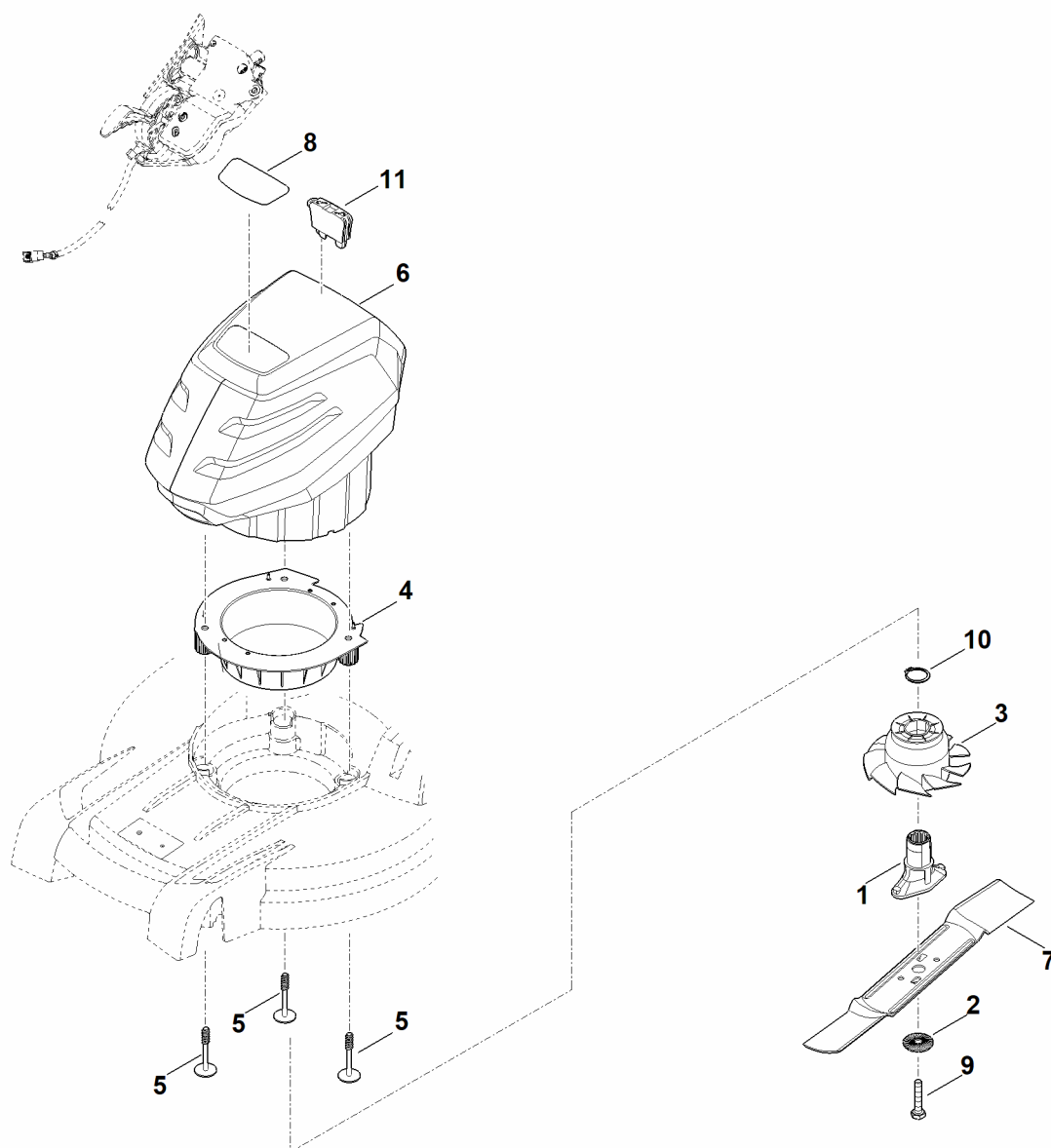
C - Châssis, réglage en hauteur

#	Numéro de pièce	Description	Quantité	Contient un ou plusieurs articles	Remarques
1	6105 704 7400	Pignon	1		
2	6105 704 7410	Pignon	1		
3	0000 704 8300	Clavette de roue libre	2		
4	6103 704 7910	Disque de protection	2		
5	6338 640 0105	Réducteur cpl.	1		
6	6338 641 7100	Support (transmission Vario)	1		
7	0000 700 0415	Roue motrice 200	2	14,26	
7	6338 700 0490	Roue motrice 200 Jusqu'au numéro de série: 444704534	2	14,26	
8	6338 700 2415	Axe	1		
9	6338 703 5100	Ressort de tension	1		
10	6338 703 6700	Levier	1		
12	6338 704 1205	Butée d'essieu droite	1		
13	6338 704 3200	Douille	2		
14	6338 704 3600	Recouvrement	2		
15	6338 763 6000	Levier d'encliquetage	1		
16	6338 791 4810	Levier de déclenchement	1		
17	9104 007 4289	Vis Parker IS-P5x20	1		
18	6358 703 5100	Ressort de tension	1		
19	6358 703 8810	Levier de translation	1		
20	6375 704 0301	Chapeau de roue	2		
21	9104 007 4289	Vis Parker IS-P5x20	1		
22	9216 261 1100	Ecrou à embase M8	2		
23	9104 007 4260	Vis taraud P5x12	1		
24	9460 624 0400	Anneau d'arrêt 4	1		
25	9460 624 1000	Anneau d'arrêt 10	2		
26	9503 003 5297	Roulement rainuré à billes 6001-2TRS	4		

C - Châssis, réglage en hauteur

#	Numéro de pièce	Description	Quantité	Contient un ou plusieurs articles	Remarques
27	9503 003 5297	Roulement rainuré à billes 6001-2TRS	2		
28	6338 007 1890	Kit de réparation (moteur-réducteur)	1		

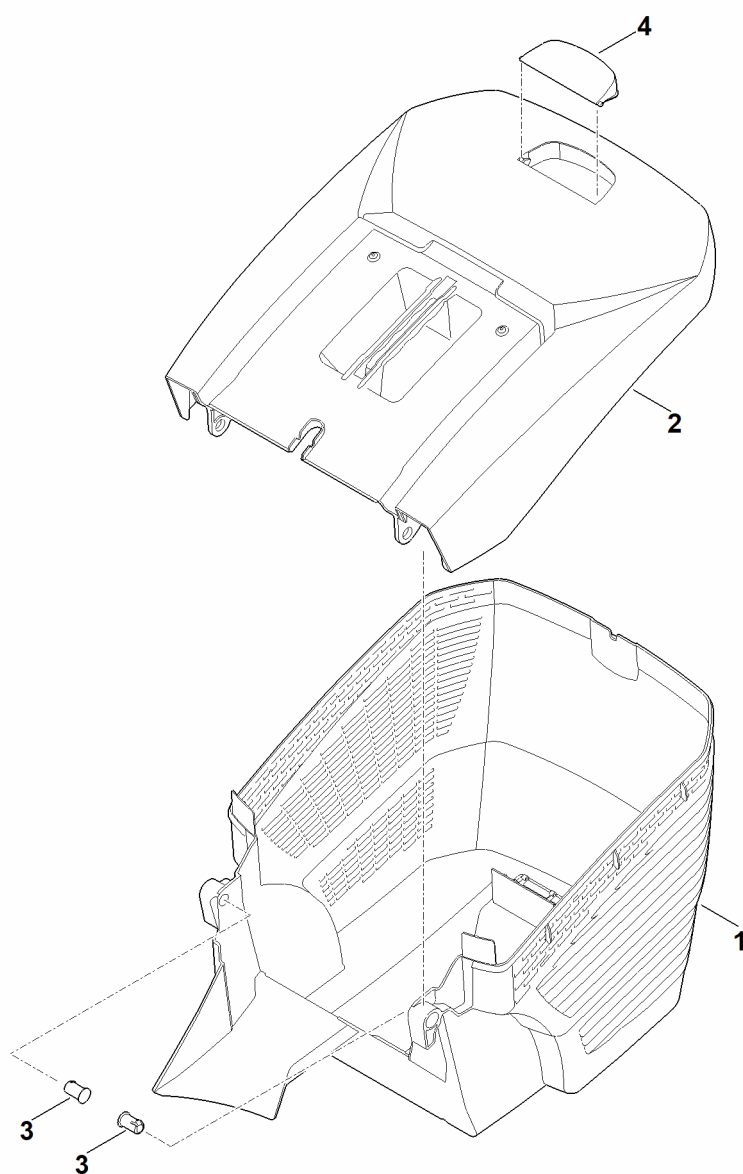
D - Moteur, lame



D - Moteur, lame

#	Numéro de pièce	Description	Quantité	Contient un ou plusieurs articles	Remarques
1	0000 702 5005	Support de lame	1		
2	0000 702 6600	Rondelle	1		
3	6338 607 3000	Roue de ventilateur avec poulie de courroie trapézoïdale	1		
4	6338 704 5405	Dispositif de fixation	1		
5	6338 951 9700	Vis P8x70	3		
6	6338 011 5011	Unité batterie-moteur MVP 600.1 V	1		Lire les données sur le moteur, pour les pièces de rechange, voir la rubrique « Moteurs »
7	6358 702 0115	Couteau	1		
8	6358 967 1535	Plaque matricule RMA 448 VC	1		
9	9008 319 9028	Vis à six pans 3/8"x21/4"	1		Coller (LOCTITE 243)
10	9455 621 3320	Circlip 30x1,5	1		
11	6311 430 3800	Interrupteur de sécurité	1		

E - Bac de ramassage



E - Bac de ramassage

#	Numéro de pièce	Description	Quantité	Contient un ou plusieurs articles	Remarques
1	6338 703 9601	Partie inférieure du bac de ramassage	1		
2	6338 760 2110	Partie supérieure du bac de ramassage	1	4	
3	6375 703 9010	Boulon	2		
4	6375 708 8000	Volet	1		