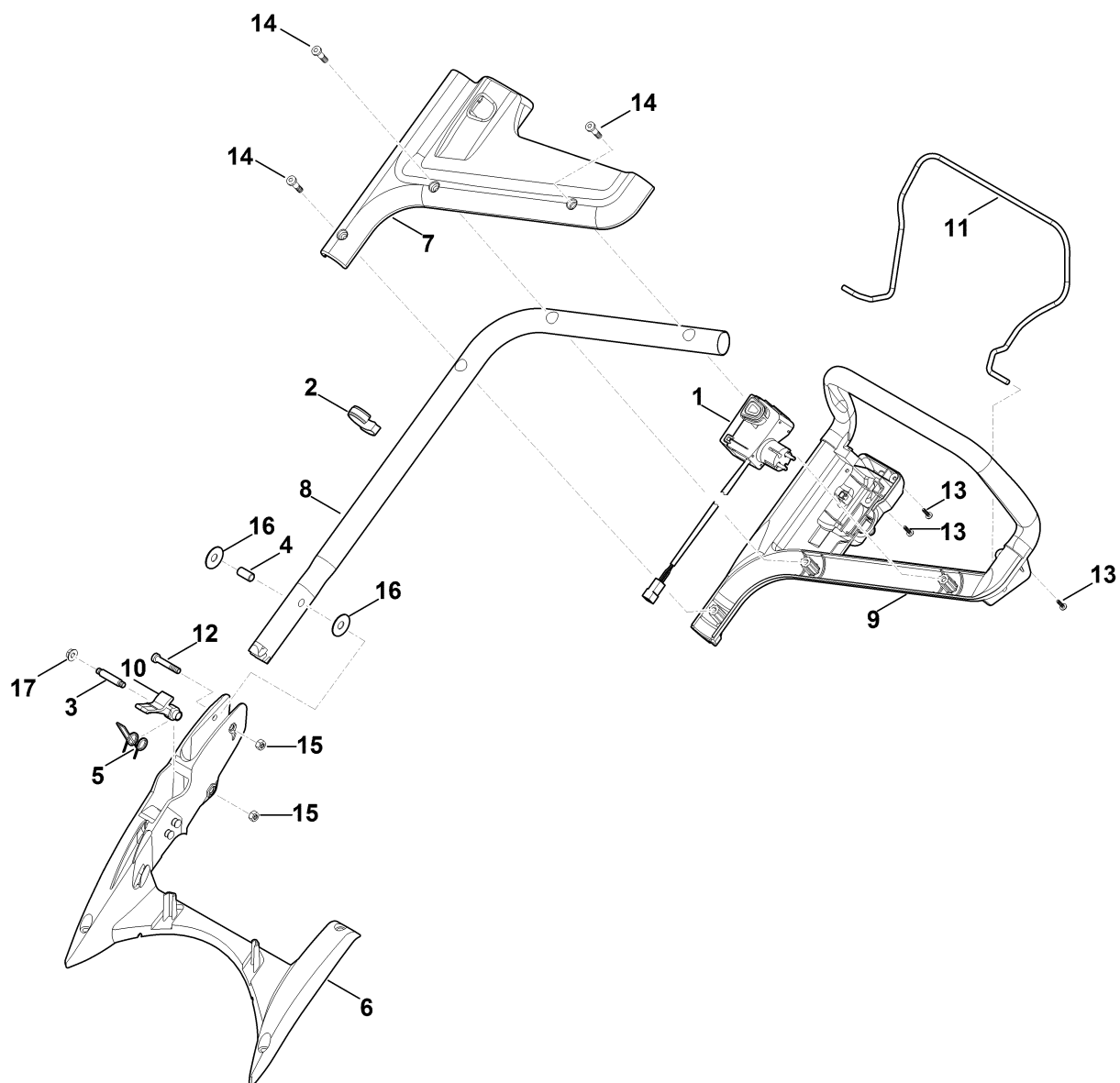


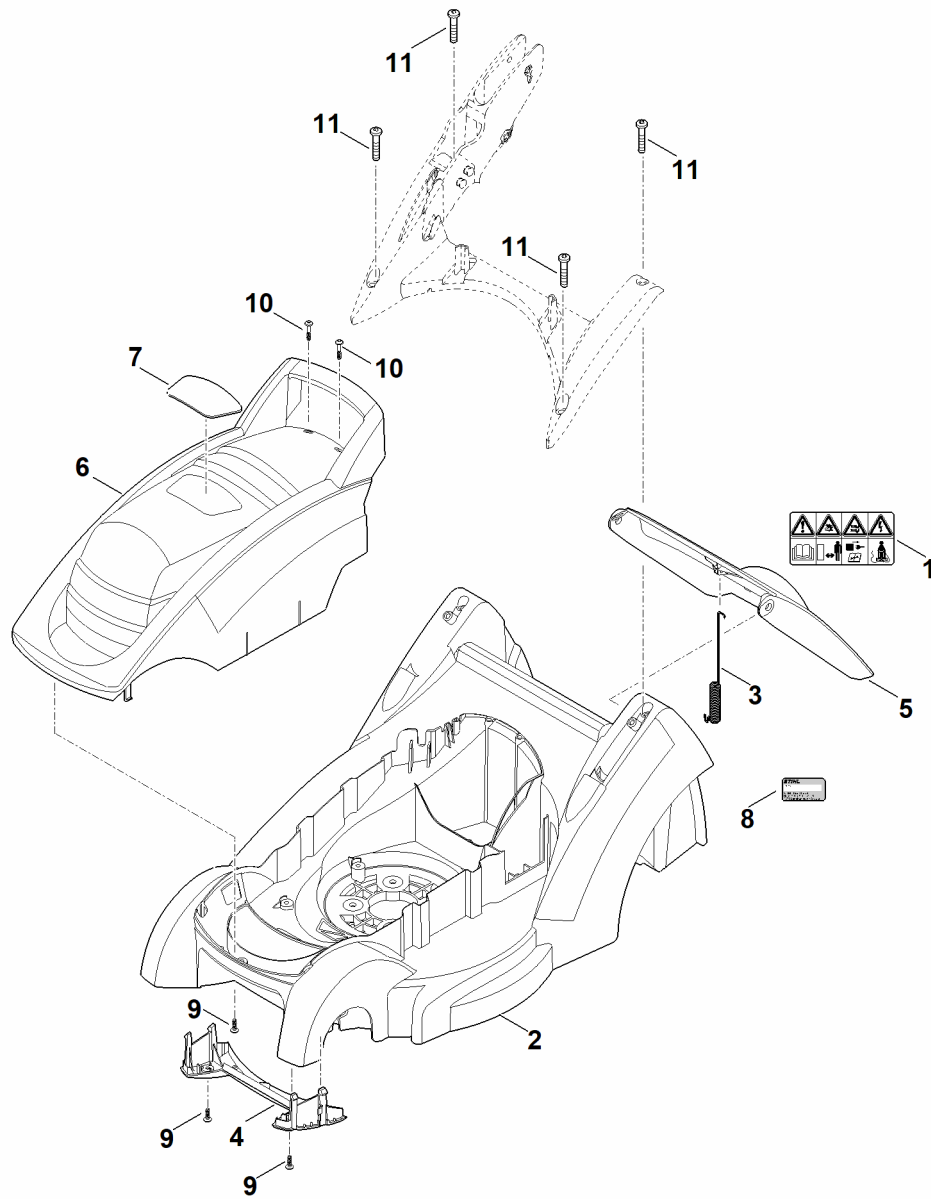
A - Guidon



A - Guidon

#	Numéro de pièce	Description	Quantité	Contient un ou plusieurs articles	Remarques
1	6320 430 0439	Commutateur d'homme mort	1		
1	6320 430 0438	Commutateur d'homme mort Jusqu'au numéro de série: 442207901	1		
2	6338 703 3105	Attache pour câbles	1		
3	6338 703 3700	Vis	1		
4	6338 703 3800	Douille	1		
5	6338 703 4900	Ressort coudé	1		
6	6320 703 6225	Console	1		
7	6320 706 0715	Recouvrement	1		
8	6320 780 2810	Partie inférieure du guidon	1		
9	6338 763 5010	Partie supérieure du guidon	1		
10	6320 763 6000	Levier d'encliquetage	1		
11	6338 764 0211	Levier de commande	1		
12	9037 319 1901	Vis cylindrique M8x40	1		
13	9104 007 4289	Vis Parker IS-P5x20	3		
14	9104 007 9985	Vis taraud P8x30	3		
15	9214 261 1105	Ecrou de sécurité M8	2		
16	9485 648 2044	Rondelle Belleville 34x12,2x1,5	2		
17	9216 261 1100	Ecrou à embase M8	1		

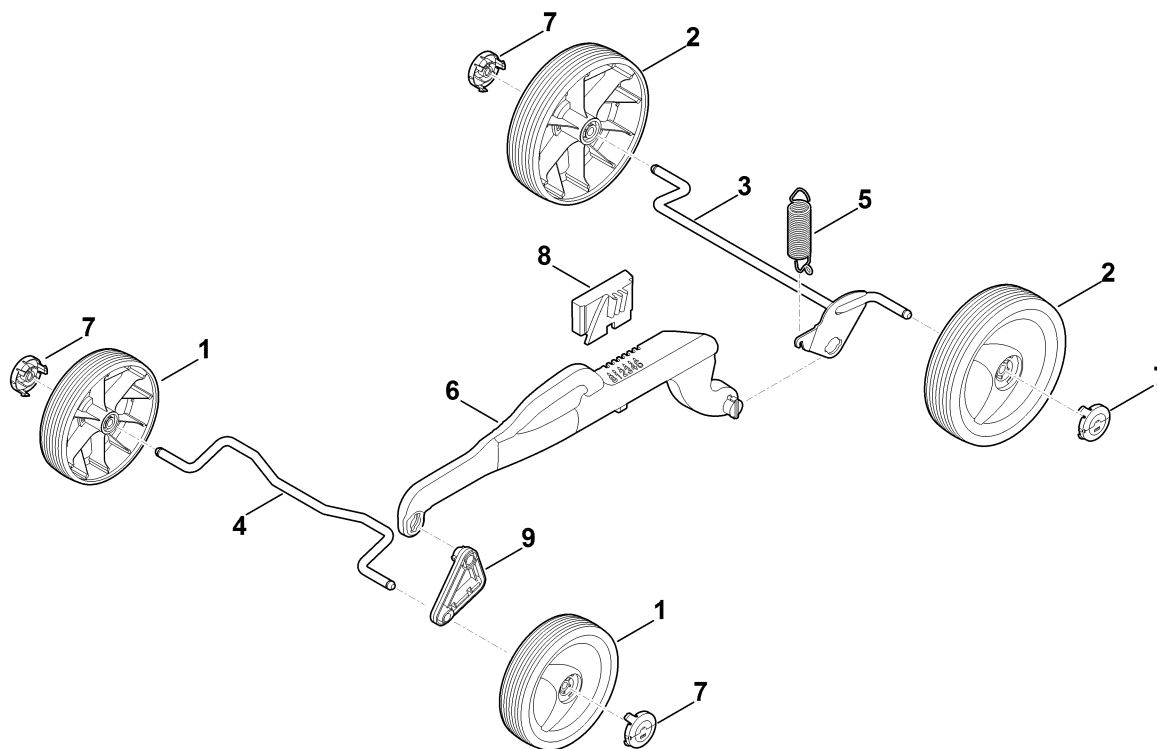
B - Carter



B - Carter

#	Numéro de pièce	Description	Quantité	Contient un ou plusieurs articles	Remarques
1	0000 967 7217	Avertissement	1		
2	6320 700 8506	Carter	1	3,5	
3	6320 703 5110	Ressort de tension	1		
4	6320 706 0710	Recouvrement	1		
5	6320 700 2720	Volet	1	1	
6	6320 706 5600	Capot-moteur	1		
7	6320 967 1525	Plaque matricule RME 339 C	1		
8	0000 967 3454	Plaque indicatrice du numéro de machine	1		
8	6320 967 1845	Plaque signalétique RME 339.0 C	1		
9	9104 007 4270	Vis cylindrique IS-P5x16	3		
10	9104 017 4293	Vis cylindrique P5x25	2		
11	9104 007 9991	Vis taraud P8x40	4		

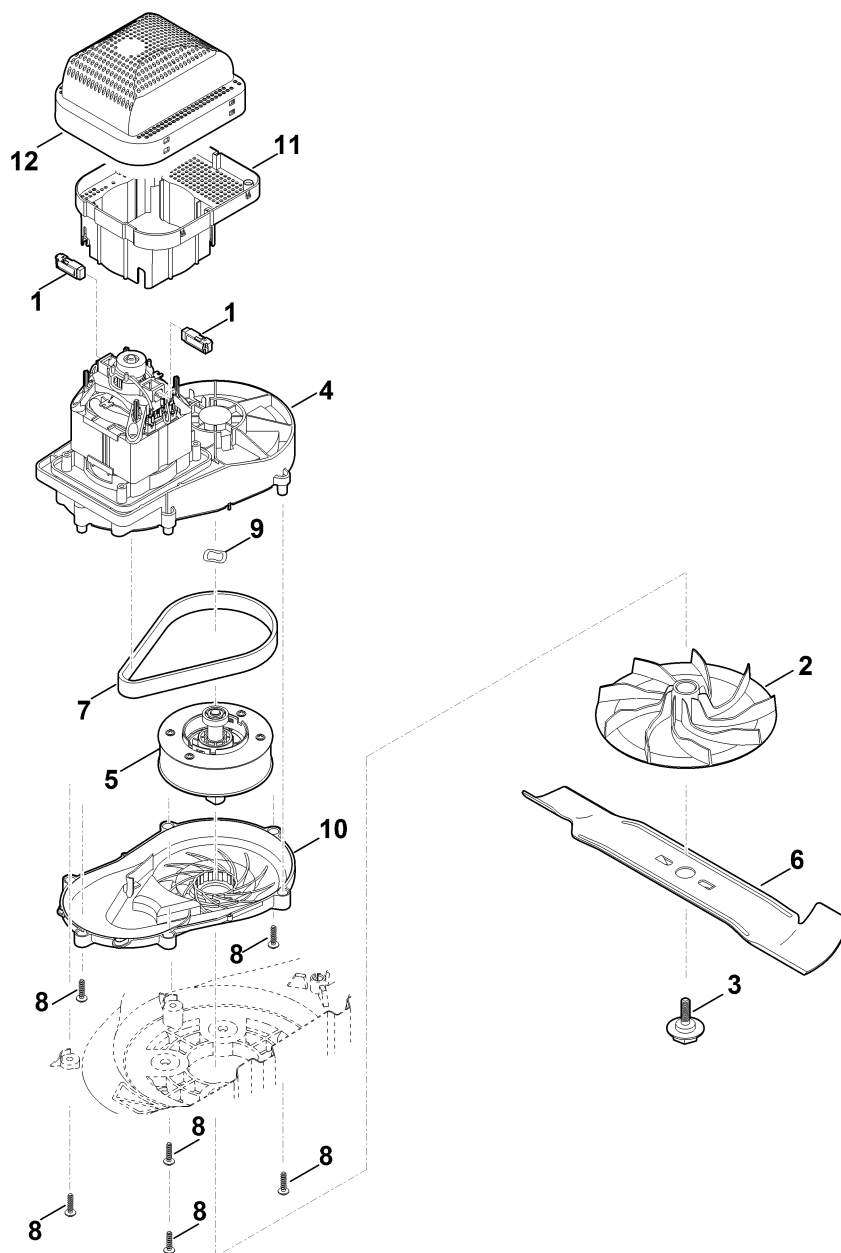
C - Châssis, réglage en hauteur



C - Châssis, réglage en hauteur

#	Numéro de pièce	Description	Quantité	Contient un ou plusieurs articles	Remarques
1	6320 700 0406	Roue cpl. 150	2		
2	6320 700 0416	Roue cpl. 180	2		
3	6320 700 2400	Axe	1		
4	6320 703 0900	Axe	1		
5	6320 703 5121	Ressort de tension	1		
5	6320 703 5120	Ressort de tension Jusqu'au numéro de série: 439736813	1		
6	6320 703 8805	Levier de translation	1		
6	6320 703 8800	Levier de translation Jusqu'au numéro de série: 446427938	1		
7	6320 704 0300	Chapeau de roue	4		
8	6320 708 6200	Segment à crans	1		
9	6320 763 2505	Plaque pivotante	1		

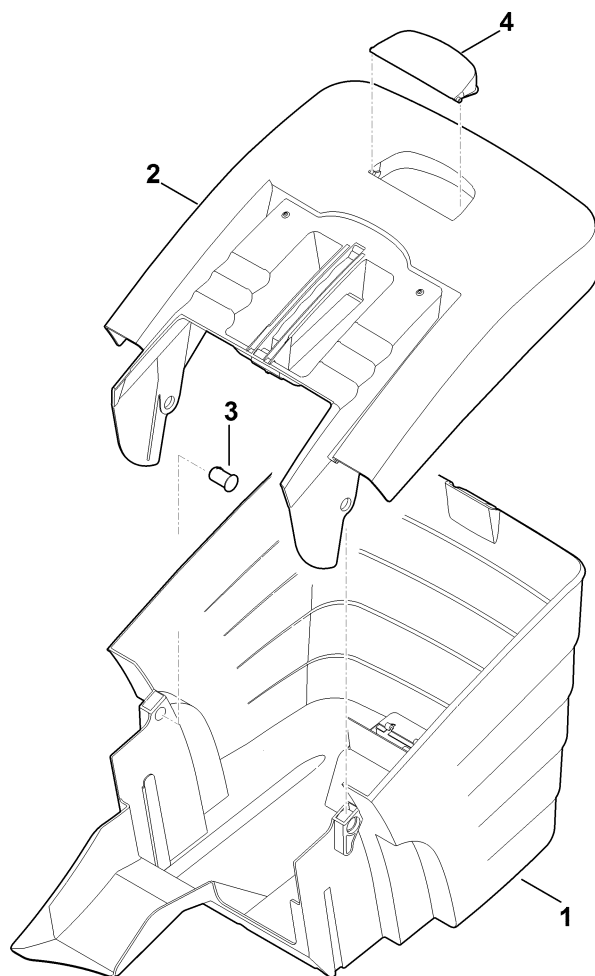
D - Moteur, lame



D - Moteur, lame

#	Numéro de pièce	Description	Quantité	Contient un ou plusieurs articles	Remarques
1	6320 007 1000	Balai de charbon	1		
2	6310 702 5000	Support de lame	1		
3	6310 760 2801	Vis	1		Coller (LOCTITE 243)
3	6310 760 2800	Vis de couteau Jusqu'au numéro de série: 442608552	1		Coller (LOCTITE 243)
4	6320 600 0201	Moteur électrique 230V (1,2kW)	1	1,5,7-12	
5	6320 640 2400	Arbre de sortie avec système de freinage	1		
6	6320 702 0100	Couteau	1		
7	6320 704 2100	Courroie trapézoïdale	1		
8	9104 007 4289	Vis Parker IS-P5x20	6		
9	6320 608 0900	Rondelle élastique	1		
10		Couvercle	1		
11	6338 706 0800	Partie inférieure de la tôle de protection	1		
12	6338 706 0805	Partie supérieure de la tôle de protection	1		

E - Bac de ramassage



E - Bac de ramassage

#	Numéro de pièce	Description	Quantité	Contient un ou plusieurs articles	Remarques
1	6320 703 9606	Partie inférieure du bac de ramassage	1		
2	6320 760 2110	Bac de ramassage, partie supérieure	1	4	
3	6375 703 9010	Boulon	2		
4	6375 708 8000	Volet	1		