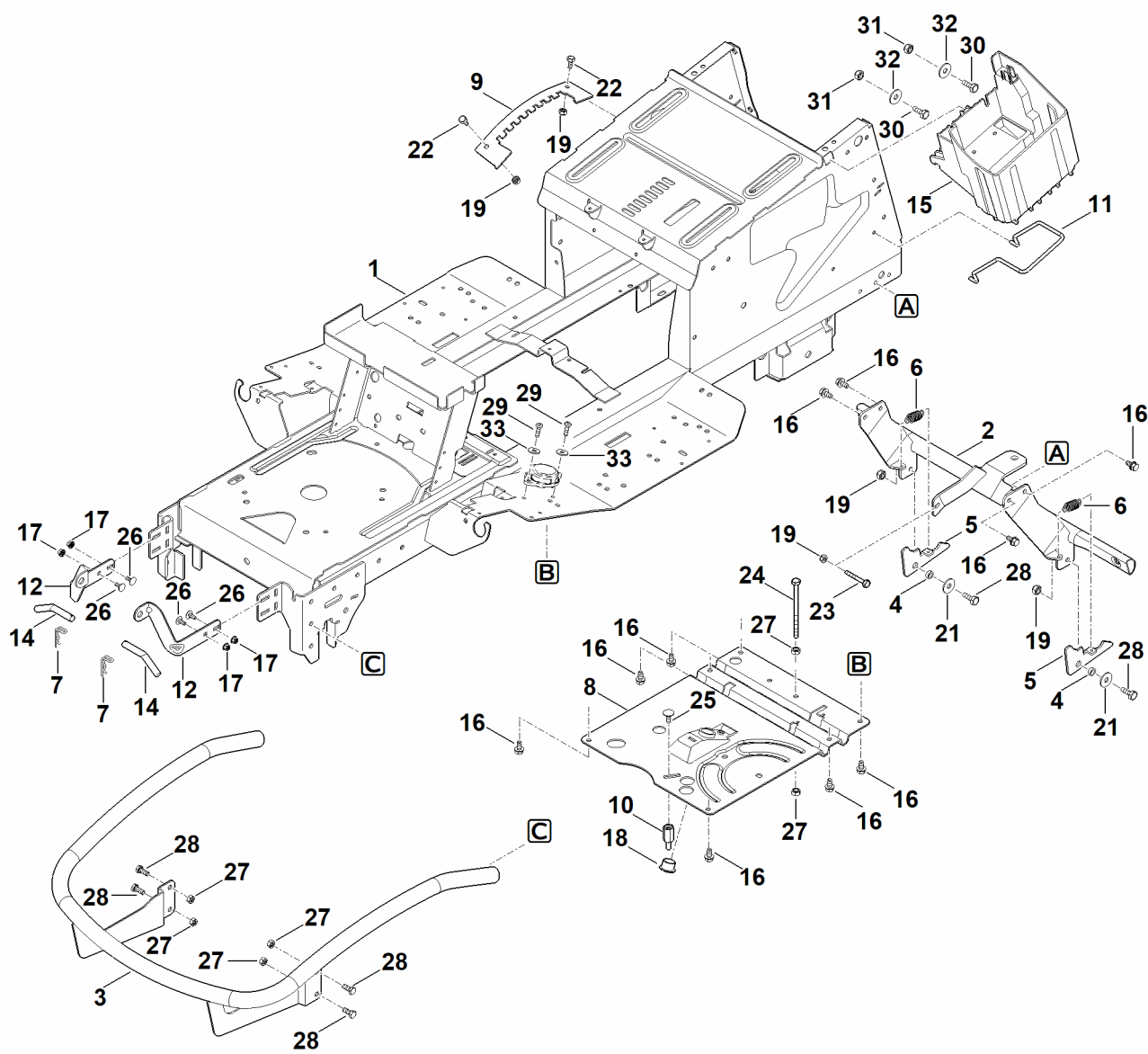


A - Chassis



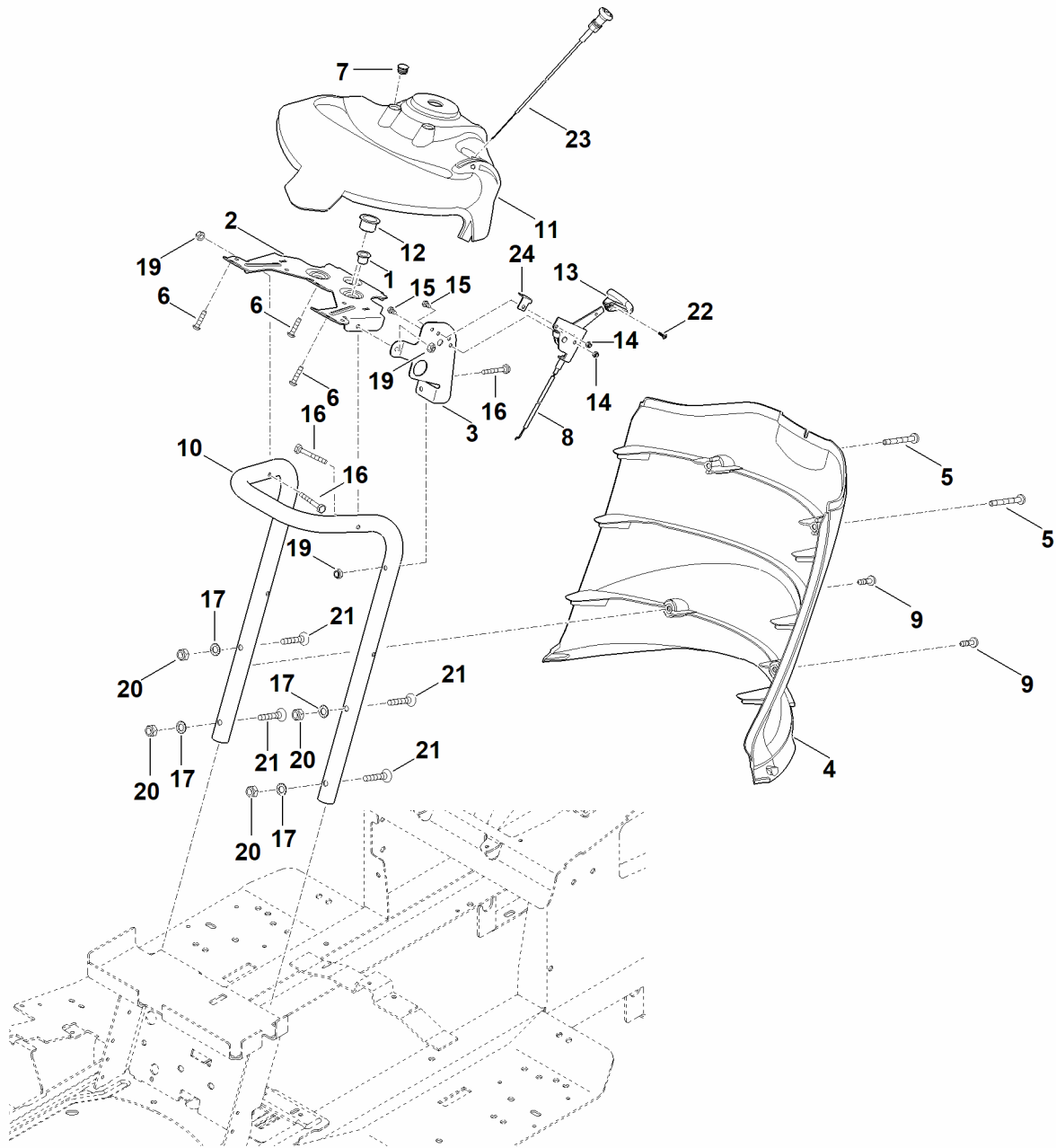
A - Chassis

| # | Numéro de pièce | Description | Quantité | Contient un ou plusieurs articles | Remarques |
|----|-----------------|-------------------------|----------|-----------------------------------|-----------|
| 1 | 6170 700 3107 | Châssis | 1 | | |
| 2 | 6170 760 9105 | Support | 1 | | |
| 3 | 6907 760 7310 | Pare-chocs | 1 | | |
| 4 | 6170 763 0720 | Douille d'écartement | 2 | | |
| 5 | 6170 763 6010 | Levier d'encliquetage | 2 | | |
| 6 | 6170 703 5120 | Ressort de tension | 2 | | |
| 7 | 6170 763 1000 | Épingle d'axe 2,8 | 2 | | |
| 8 | 6165 703 8910 | Plaque | 1 | | |
| 9 | 6165 703 9500 | Tôle à crans | 1 | | |
| 10 | 6165 704 1820 | Boulon | 1 | | |
| 11 | 6170 403 0410 | Support de batterie | 1 | | |
| 12 | 6170 007 1002 | Jeu de charnières | 1 | | |
| 14 | 6170 763 6300 | Boulon à insertion | 2 | | |
| 15 | 6170 403 0102 | Support de batterie | 1 | | |
| 16 | 9039 488 1782 | Vis taraud M8x16 | 9 | | |
| 17 | 9216 261 0901 | Écrou à six pans M6 | 4 | | |
| 18 | 9533 003 9246 | Douille a collet | 1 | | |
| 19 | 9212 260 1100 | Écrou à six pans M8 | 5 | | |
| 21 | 9307 021 0180 | Rondelle 8,4 | 2 | | |
| 22 | 9008 318 1780 | Vis à six pans M8x16 | 2 | | |
| 23 | 9008 319 1950 | Vis à six pans M8x50 | 1 | | |
| 24 | 9008 319 2080 | Vis à six pans M8x130 | 1 | | |
| 25 | 9027 318 1820 | Vis à tête bombée M8x20 | 1 | | |
| 26 | 9027 068 1280 | Vis à tête bombée M6x16 | 4 | | |
| 27 | 9210 259 1100 | Ecrou à six pans M8 | 6 | | |
| 28 | 9008 318 1800 | Vis à six pans M8x20 | 6 | | |

A - Chassis

| # | Numéro de pièce | Description | Quantité | Contient un ou plusieurs articles | Remarques |
|----|-----------------|--------------------------|----------|-----------------------------------|-----------|
| 29 | 9039 490 1288 | Vis autotaraudeuse M6x22 | 2 | | |
| 30 | 9008 318 1800 | Vis à six pans M8x20 | 2 | | |
| 31 | 9212 260 1100 | Écrou à six pans M8 | 2 | | |
| 32 | 9310 021 0180 | Rondelle 8,4 | 2 | | |
| 33 | 9307 010 0140 | Rondelle 6,4 | 2 | | |

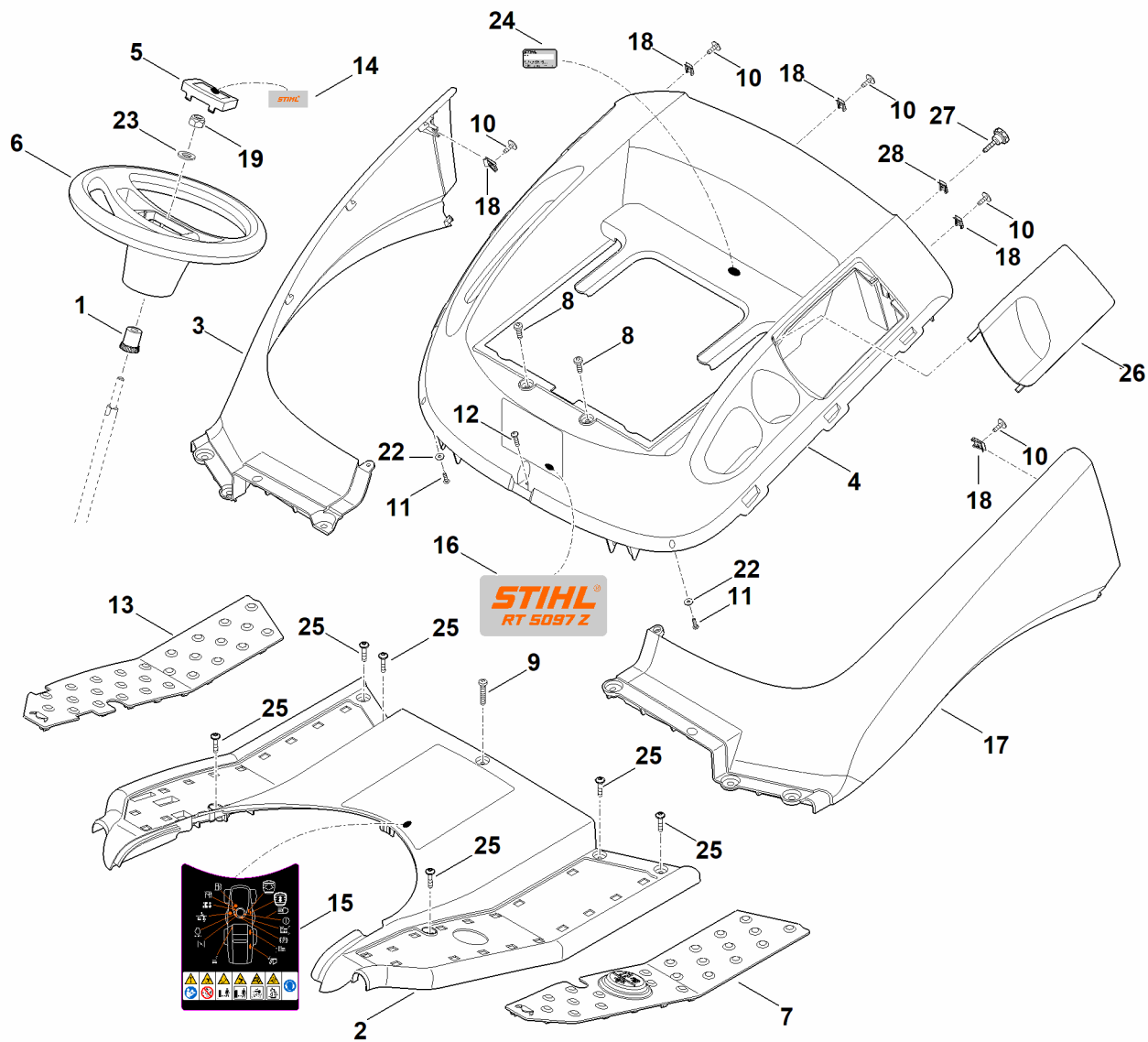
B - Tableau de bord



B - Tableau de bord

| # | Numéro de pièce | Description | Quantité | Contient un ou plusieurs articles | Remarques |
|----|-----------------|---------------------------|----------|-----------------------------------|-----------|
| 1 | 9533 003 9223 | Douille à collet | 1 | | |
| 2 | 6170 703 6200 | Console | 1 | | |
| 3 | 6170 763 5450 | Support en tôle | 1 | | |
| 4 | 6170 706 4700 | Habillage | 1 | | |
| 5 | 9039 490 1380 | Vis autotaraudeuse M6x35 | 2 | | |
| 6 | 9074 478 4131 | Vis IS P5x22 | 3 | | |
| 7 | 9302 929 0500 | Bouchon | 1 | | |
| 8 | 6170 180 1100 | Câble de commande des gaz | 1 | | |
| 9 | 9039 490 1288 | Vis autotaraudeuse M6x22 | 2 | | |
| 10 | 6165 703 8500 | Support | 1 | | |
| 11 | 6160 706 6200 | Tableau de bord | 1 | | |
| 12 | 9533 003 9246 | Douille a collet | 1 | | |
| 13 | 6170 180 2800 | Poignée | 1 | 22 | |
| 14 | 9212 260 0705 | Écrou à six pans M5 | 2 | | |
| 15 | 9008 318 0960 | Vis à six pans M5x12 | 2 | | |
| 16 | 9008 319 1380 | Vis à six pans M6x35 | 3 | | |
| 17 | 9330 630 0180 | Rondelle éventail 8,4 | 4 | | |
| 19 | 9212 260 0900 | Écrou à six pans M6 | 3 | | |
| 20 | 9212 260 1100 | Écrou à six pans M8 | 4 | | |
| 21 | 9064 345 1900 | Vis à tête fraisée M8x40 | 4 | | |
| 22 | 9104 003 3003 | Vis taraud P4x12 | 1 | | |
| 23 | 6170 180 2601 | Câble de starter | 1 | | |
| 24 | 6170 703 2900 | Butée | 1 | | |

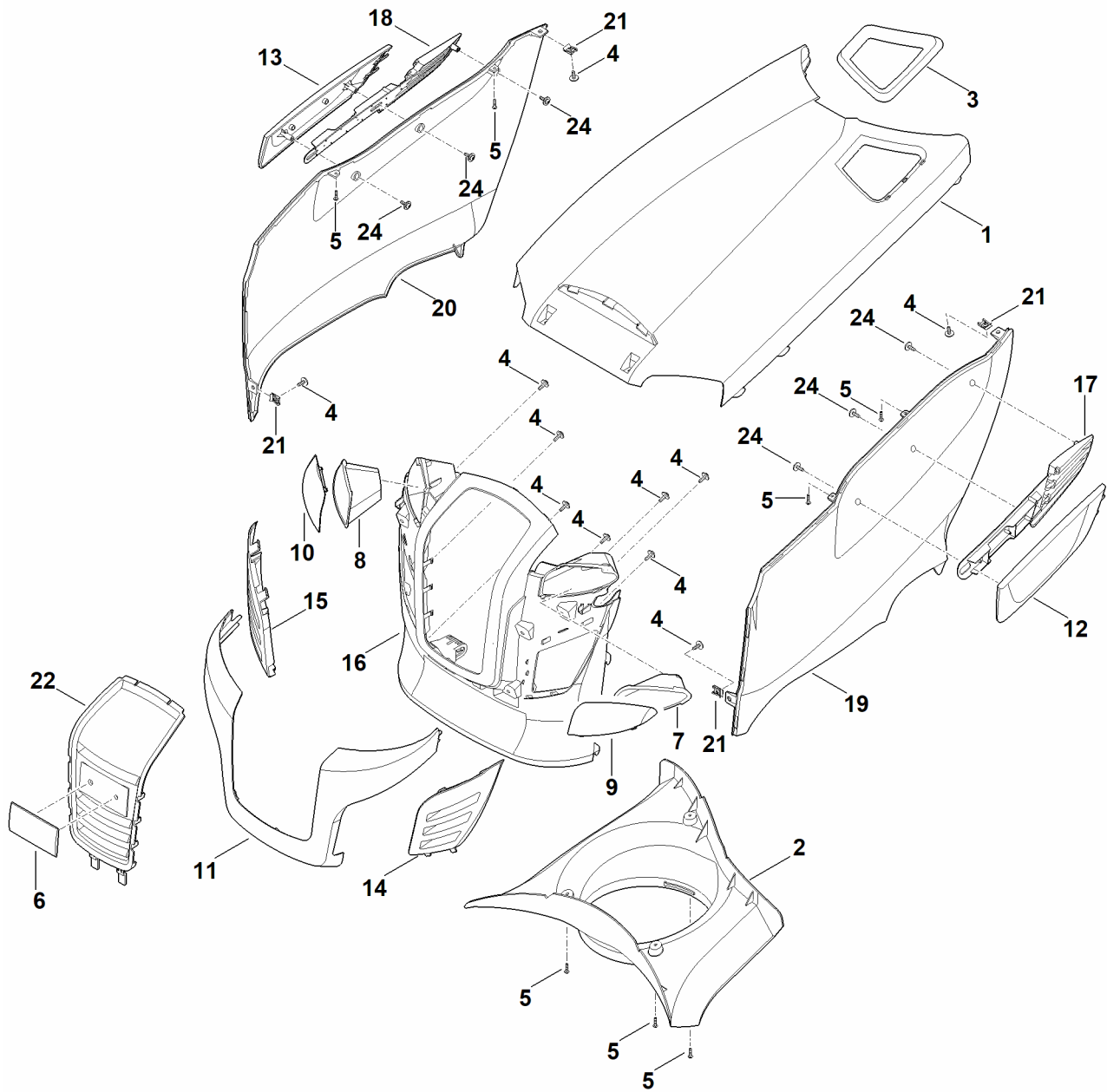
C - Revêtement



C - Revêtement

| # | Numéro de pièce | Description | Quantité | Contient un ou plusieurs articles | Remarques |
|----|-----------------|---|----------|-----------------------------------|------------------|
| 1 | 6170 703 5800 | Pièce de raccordement | 1 | | |
| 2 | 6160 780 2097 | Recouvrement cpl. | 1 | 15 | |
| 3 | 6170 706 6015 | Aile droite | 1 | | |
| 4 | 6170 780 2001 | Recouvrement cpl. | 1 | 26-28 | sans autocollant |
| 5 | 6170 760 2601 | Capuchon | 1 | 14 | |
| 6 | 6170 760 0200 | Volant de direction | 1 | | |
| 7 | 6170 706 5402 | Couvre-marchepied gauche | 1 | | |
| 8 | 9039 490 0994 | Vis autotaraudeuse M6x16 | 2 | | |
| 9 | 9039 490 1380 | Vis autotaraudeuse M6x35 | 1 | | |
| 10 | 9018 318 1260 | Vis à six pans M6x12 | 5 | | |
| 11 | 9104 003 3003 | Vis taraud P4x12 | 2 | | |
| 12 | 9104 003 4139 | Vis taraud P6x25 | 1 | | |
| 13 | 6170 706 5415 | Couvre-marchepied droite | 1 | | |
| 14 | 6170 967 4411 | Étiquette STIHL | 1 | | |
| 15 | 6160 967 4432 | Avertissement | 1 | | |
| 16 | 6160 967 1502 | Plaque matricule RT 5097 Z | 1 | | |
| 17 | 6170 706 6000 | Aile gauche | 1 | | |
| 18 | 9286 003 1000 | Écrou à rapporter M6 | 5 | | |
| 19 | 9212 263 1400 | Ecrou à six pans M12 | 1 | | |
| 22 | 9307 021 0100 | Rondelle 4,3 | 2 | | |
| 23 | 9291 020 0220 | Rondelle 13 | 1 | | |
| 24 | 0000 967 3454 | Plaque indicatrice du numéro de machine | 1 | | |
| 25 | 9039 488 1289 | Vis taraud M6x25 | 6 | | |
| 26 | 6170 706 3411 | Couvercle | 1 | | |
| 27 | 0000 760 1802 | Molette de serrage | 1 | | |
| 28 | 9286 003 1000 | Écrou à rapporter M6 | 1 | | |

D - Capot-moteur



D - Capot-moteur

| # | Numéro de pièce | Description | Quantité | Contient un ou plusieurs articles | Remarques |
|----|-----------------|--|----------|-----------------------------------|-----------|
| 1 | 6170 706 9601 | Capot-moteur | 1 | | |
| 2 | 6170 087 3000 | Capot de ventilation | 1 | | |
| 3 | 6170 352 4000 | Protection contre le risque de débordem. | 1 | | |
| 4 | 9102 090 3781 | Vis Parker 4,8x16 | 11 | | |
| 5 | 9104 003 8734 | Vis Parker IS-P4x16-10.9 | 7 | | |
| 6 | 0000 967 1011 | Bouclier | 1 | | |
| 7 | 6170 403 1210 | Réflecteur gauche | 1 | | |
| 8 | 6170 403 1215 | Réflecteur droit | 1 | | |
| 9 | 6170 405 3210 | Verre de projecteur gauche | 1 | | |
| 10 | 6170 405 3215 | Verre de projecteur droite | 1 | | |
| 11 | 6170 706 3611 | Traverse | 1 | | |
| 12 | 6170 706 3621 | Cache gauche | 1 | | |
| 13 | 6170 706 3626 | Cache droit | 1 | | |
| 14 | 6170 706 5710 | Calandre gauche | 1 | | |
| 15 | 6170 706 5715 | Calandre droite | 1 | | |
| 16 | 6170 706 9911 | Capot moteur, pièce avant | 1 | | |
| 17 | 6170 766 0800 | Insert de ventilation gauche | 1 | | |
| 18 | 6170 766 0805 | Insert de ventilation droit | 1 | | |
| 19 | 6170 706 9811 | Capot moteur, pièce latérale de gauche | 1 | | |
| 20 | 6170 706 9816 | Capot moteur, pièce latérale de droite | 1 | | |
| 21 | 9991 003 0712 | Ecrou à rapporter 4,8 | 4 | | |
| 22 | 6170 780 5501 | Calandre complète | 1 | 6 | |
| 24 | 9102 090 3781 | Vis Parker 4,8x16 | 6 | | |

E - Direction, roue avant

| # | Numéro de pièce | Description | Quantité | Contient un ou plusieurs articles | Remarques |
|----|-----------------|-------------------------------------|----------|-----------------------------------|---|
| | 6170 700 0415 | Roue cpl. 15" | 2 | 1,11-14 | Remplacer par paire, contrôler le réglage du plateau de coupe après le remplacement |
| 1 | 6170 764 2700 | Douille à collet | 4 | | |
| 2 | 6165 703 6735 | Levier inférieur | 1 | | |
| 3 | 6165 703 6730 | Levier supérieur | 1 | | |
| 4 | 9212 263 1301 | Ecrou à six pans M10x1 | 4 | | |
| 5 | 6170 708 7420 | Capuchon | 2 | | |
| 6 | 6170 763 0910 | Rondelle 42 | 2 | | |
| 7 | 0000 704 6700 | Tuyau 15x6,0 - 6 | 2 | | |
| 8 | 6170 760 5000 | Fusée de roue gauche | 1 | | |
| 9 | 6170 760 5005 | Fusée de roue droite | 1 | | |
| 10 | 6170 763 3010 | Coussinet | 1 | | |
| 11 | 9512 003 4660 | Cage de palier à aiguilles 20x30x65 | 2 | | |
| 12 | 0000 731 7700 | Soupape | 2 | | |
| 13 | 6170 760 3900 | Jante 6,0-6 | 2 | | |
| 14 | 6170 704 9505 | Pneu 15x6,0-6 | 2 | | Remplacer par paire, contrôler le réglage du plateau de coupe après le remplacement |
| 15 | 6165 700 2408 | Axe | 1 | 17,45 | |
| 16 | 6165 763 5700 | Barra d'accouplement | 1 | | |
| 17 | 6165 763 3011 | Coussinet | 4 | | |
| 18 | 6165 763 3000 | Coussinet | 1 | | |
| 19 | 6165 703 1700 | Baguette | 1 | | |

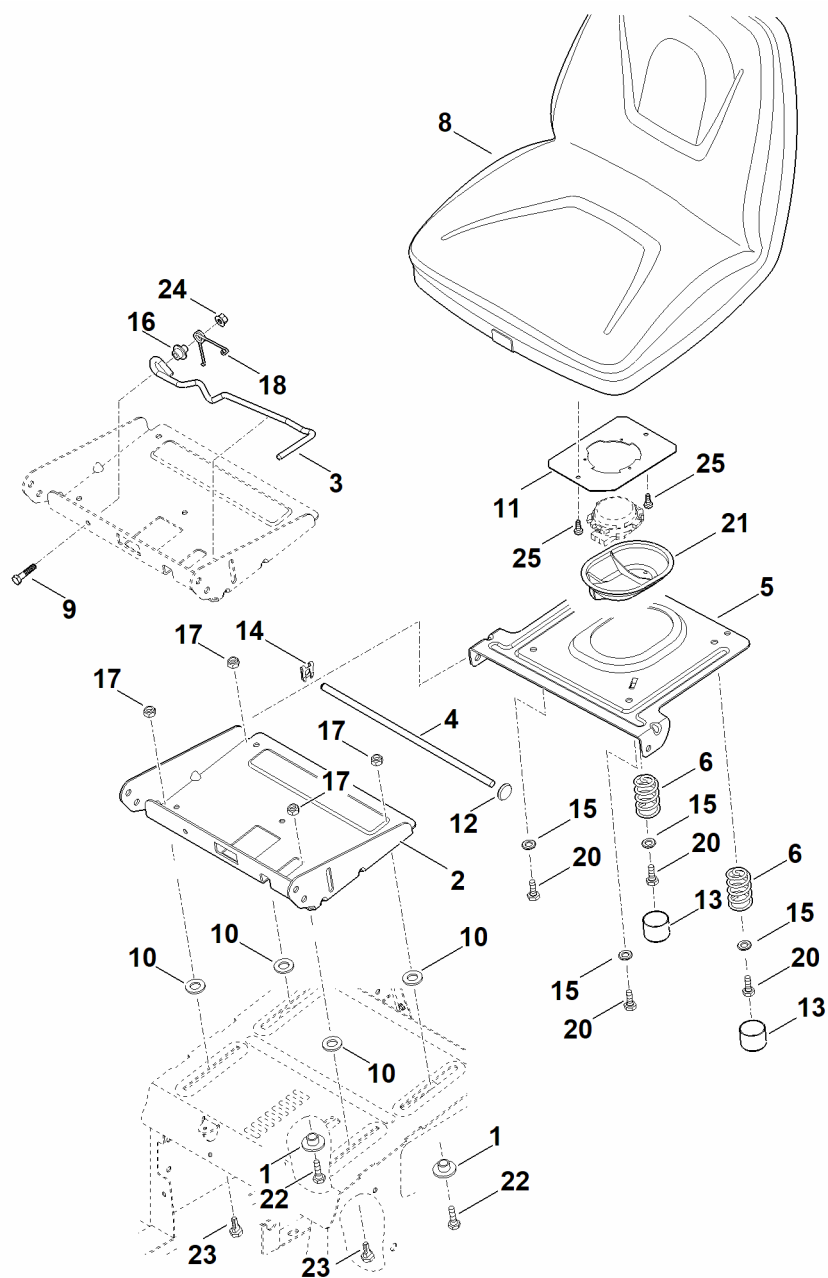
E - Direction, roue avant

| # | Numéro de pièce | Description | Quantité | Contient un ou plusieurs articles | Remarques |
|----|-----------------|---------------------------|----------|-----------------------------------|-----------|
| 20 | 6165 763 3510 | Arbre | 1 | | |
| 21 | 6165 703 4805 | Segment denté | 1 | | |
| 21 | 6165 703 4800 | Segment denté | 1 | | |
| 22 | 6165 763 3200 | Douille a collet | 1 | | |
| 23 | 6165 703 6900 | Support | 1 | | |
| 24 | 9039 488 1782 | Vis taraud M8x16 | 1 | | |
| 25 | 6170 763 6100 | Pignon | 1 | | |
| 26 | 9666 003 7016 | Circlip | 4 | | |
| 27 | 9666 003 7024 | Coussinet sphérique B16 | 4 | | |
| 28 | 9666 003 5114 | Pivot sphérique M10x1 C16 | 4 | | |
| 29 | 9039 488 0996 | Vis taraud M6x12 | 1 | | |
| 30 | 9214 261 1105 | Ecrou de sécurité M8 | 1 | | |
| 31 | 9212 263 1400 | Ecrou à six pans M12 | 1 | | |
| 32 | 9307 021 0140 | Rondelle 6,4 | 1 | | |
| 34 | 9007 319 3090 | Vis à six pans M12x65 | 1 | | |
| 35 | 9008 318 2390 | Vis à six pans M10x25 | 1 | | |
| 36 | 9294 021 0330 | Rondelle 21 | 1 | | |
| 37 | 9309 021 0180 | Rondelle 8,4 | 2 | | |
| 38 | 9007 319 1960 | Vis à six pans M8x55 | 1 | | |
| 39 | 9460 624 1500 | Anneau d'arrêt 15 | 3 | | |
| 40 | 9212 263 1300 | Ecrou à six pans M10 | 1 | | |
| 41 | 9384 620 3120 | Goupille élastique 6x24 | 1 | | |
| 42 | 9210 261 1300 | Ecrou à six pans M10 | 4 | | |
| 43 | 9010 345 2431 | Vis à six pans M10x1x35 | 1 | | |
| 44 | 9212 263 1301 | Ecrou à six pans M10x1 | 1 | | |
| 45 | 9794 003 1851 | Graisseur M6 | 2 | | |

E - Direction, roue avant

| # | Numéro de pièce | Description | Quantité | Contient un ou plusieurs articles | Remarques |
|----|-----------------|-------------------------|----------|-----------------------------------|-----------|
| 46 | 9027 318 1450 | Vis à tête bombée M6x60 | 2 | | |
| 47 | 9214 261 0900 | Ecrou de sécurité M6 | 2 | | |

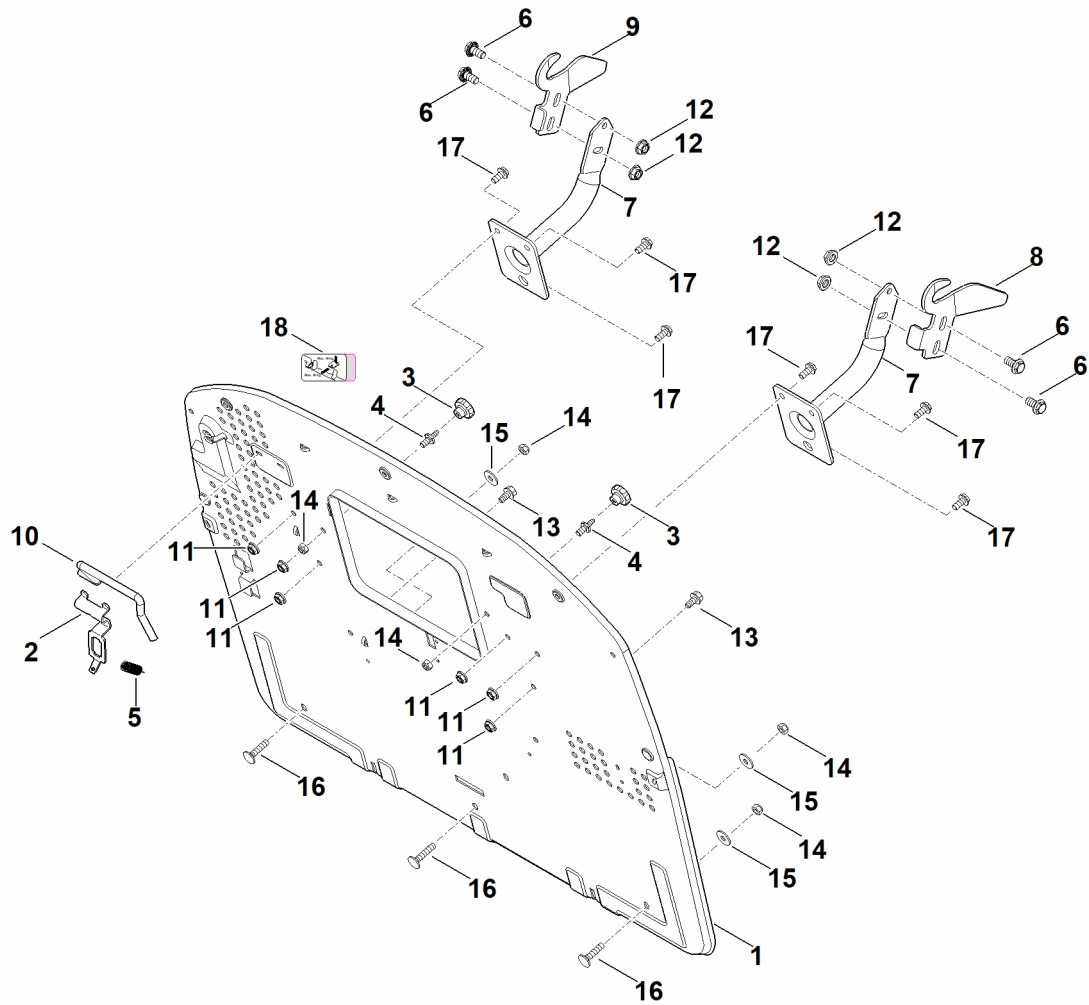
F - Siege



F - Siege

| # | Numéro de pièce | Description | Quantité | Contient un ou plusieurs articles | Remarques |
|----|-----------------|---|----------|-----------------------------------|-----------|
| 1 | 6170 763 3700 | Anneau d'écartement | 2 | | |
| 2 | 6140 763 4201 | Dispositif d'ajustage | 1 | | |
| 3 | 6140 763 2920 | Levier de réglage | 1 | | |
| 4 | 6170 703 1750 | Baguette | 1 | | |
| 5 | 6170 763 5441 | Support en tôle | 1 | | |
| 6 | 6170 703 6400 | Ressort de pression | 2 | | |
| 8 | 6170 760 0315 | Siège | 1 | | |
| 9 | 9008 318 1900 | Vis à six pans M8x40 | 1 | | |
| 10 | 6170 763 0900 | Rondelle | 4 | | |
| 11 | 6170 703 8920 | Plaque | 1 | | |
| 12 | 9417 021 7530 | Attache rapide | 1 | | |
| 13 | 6170 708 7410 | Capuchon | 2 | | |
| 14 | 9460 620 8030 | Anneau d'arrêt SL-10 | 1 | | |
| 15 | 9291 020 0180 | Rondelle 8,4 | 4 | | |
| 16 | 6140 763 3210 | Douille a collet | 1 | | |
| 17 | 9212 260 1100 | Écrou à six pans M8 | 4 | | |
| 18 | 6140 703 4920 | Ressort coudé | 1 | | |
| 20 | 9008 318 1800 | Vis à six pans M8x20 | 4 | | |
| 21 | 6170 706 0731 | Recouvrement | 1 | | |
| 21 | 6170 706 0730 | Recouvrement Jusqu'au numéro de série: 980211948 | 1 | | |
| 22 | 9008 318 1800 | Vis à six pans M8x20 | 2 | | |
| 23 | 6170 763 2210 | Pièce de guidage | 2 | | |
| 24 | 9216 261 1100 | Ecrou à embase M8 | 1 | | |
| 25 | 9075 478 4610 | Vis cylindrique IS D6x16 | 2 | | |

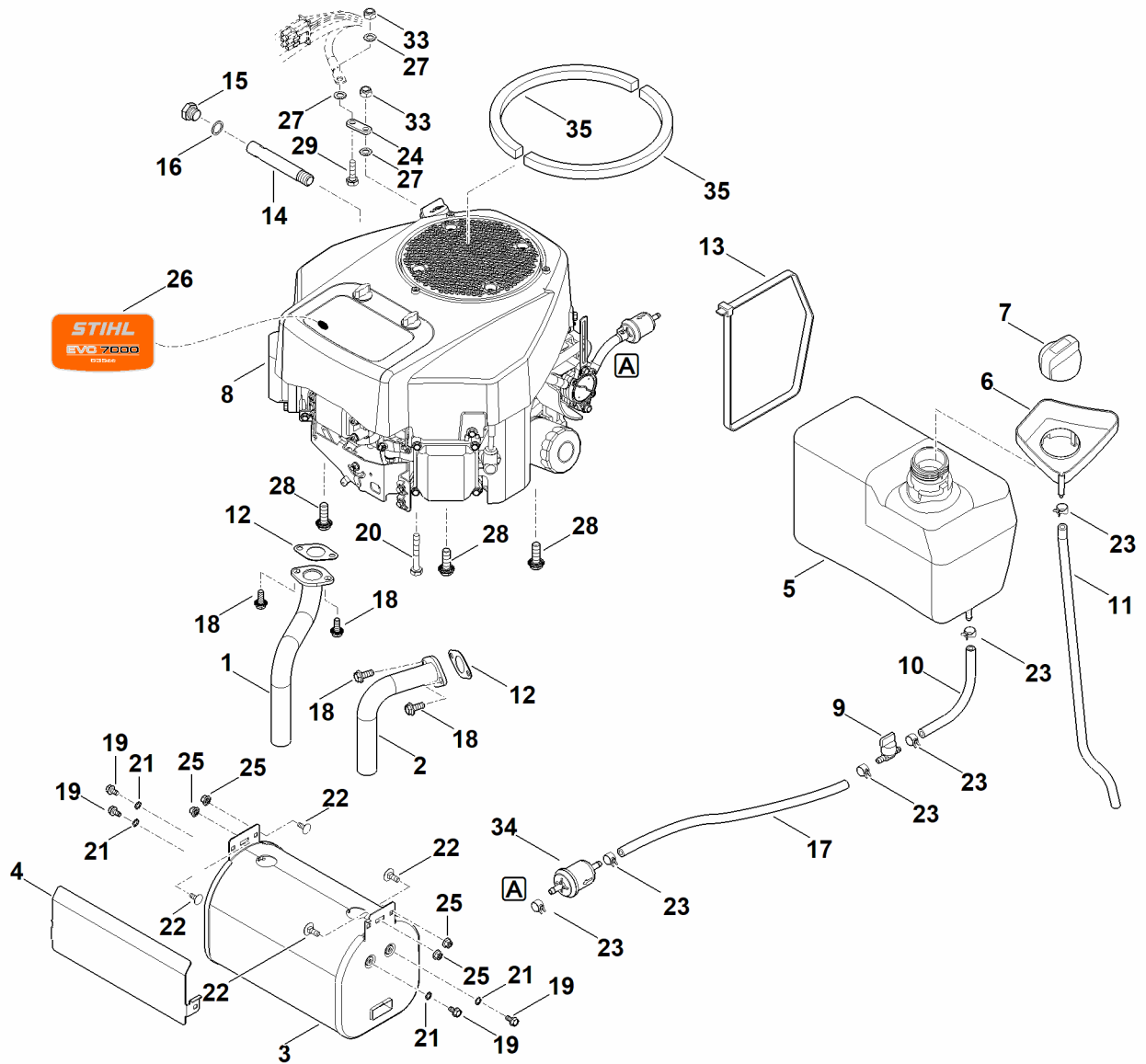
G - Cloison arrière



G - Cloison arrière

| # | Numéro de pièce | Description | Quantité | Contient un ou plusieurs articles | Remarques |
|----|-----------------|---------------------------------|----------|-----------------------------------|-----------|
| 1 | 6170 763 1120 | Cloison arrière | 1 | | |
| 2 | 6170 435 6100 | Support en tôle | 1 | | |
| 3 | 6170 760 1800 | Molette de serrage | 2 | | |
| 4 | 6170 763 2310 | Boulon d'arrêt | 2 | | |
| 5 | 6170 703 5130 | Ressort de tension | 1 | | |
| 6 | 9018 318 2361 | Vis à six pans M10x20 | 4 | | |
| 7 | 6170 700 6801 | Support | 2 | | |
| 8 | 6170 763 5902 | Tôle de guidage gauche | 1 | | |
| 9 | 6170 763 5907 | Tôle de guidage droite | 1 | | |
| 10 | 6170 435 1501 | Etrier | 1 | | |
| 11 | 9220 263 1100 | Ecrou à six pans M8 | 6 | | |
| 12 | 9220 260 8506 | Ecrou à six pans M10 | 4 | | |
| 13 | 9039 488 1782 | Vis taraud M8x16 | 2 | | |
| 14 | 9212 260 1100 | Écrou à six pans M8 | 5 | | |
| 15 | 9307 021 0180 | Rondelle 8,4 | 3 | | |
| 16 | 9027 068 1880 | Vis à tête bombée M8x35 | 3 | | |
| 17 | 9018 321 1801 | Vis à six pans avec bride M8x20 | 6 | | |
| 18 | 6170 967 4407 | Autocollant | 1 | | |

H - Moteur, réservoir



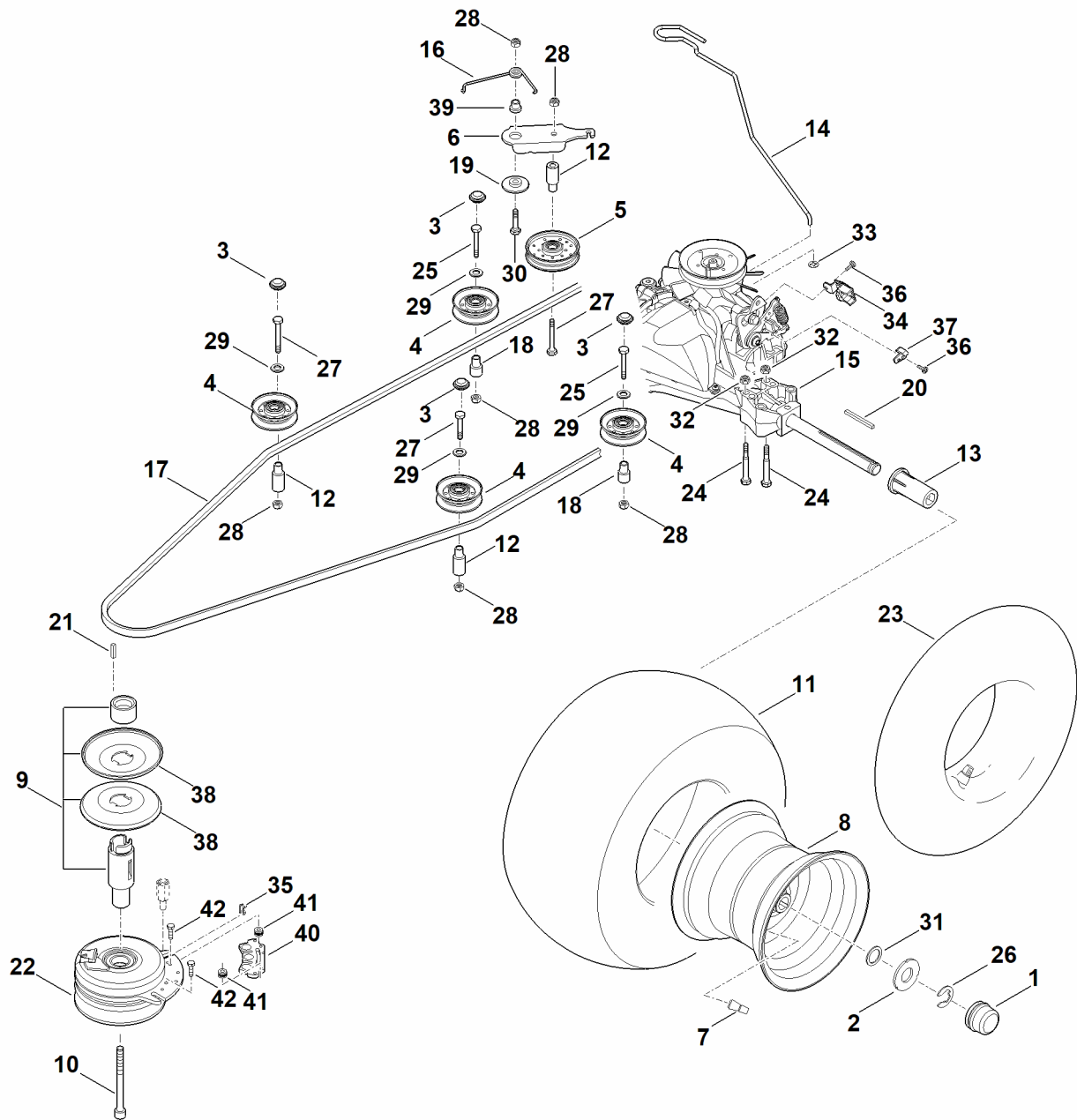
H - Moteur, réservoir

| # | Numéro de pièce | Description | Quantité | Contient un ou plusieurs articles | Remarques |
|----|-----------------|---|----------|-----------------------------------|---|
| 1 | 6170 140 2555 | Raccord coudé droite | 1 | | |
| 2 | 6170 140 2550 | Raccord coudé gauche | 1 | | |
| 3 | 6170 140 0640 | Silencieux | 1 | | |
| 4 | 6160 145 3710 | Tôle de protection | 1 | | |
| 5 | 6170 351 0400 | Réservoir d'essence | 1 | | |
| 6 | 6170 352 4010 | Protection contre le risque de débordem. | 1 | | |
| 7 | 6170 350 1501 | Bouchon de réservoir | 1 | | |
| 8 | 6165 011 1822 | Moteur quatre temps EVC 7000.0 (EVC7000-0001) | 1 | | Lire les données sur le moteur, pour les pièces de rechange, voir la rubrique « Moteurs » |
| 9 | 0000 350 1000 | Robinet d'essence | 1 | | |
| 10 | 6170 350 2700 | Tuyau de carburant | 1 | | |
| 11 | 6170 358 0800 | Tuyau | 1 | | |
| 12 | 6140 149 0600 | Joint de silencieux | 2 | | |
| 13 | 0751 010 7236 | Serre-câbles | 1 | | |
| 14 | 6170 021 8200 | Tube | 1 | | Coller (LOCTITE 243) |
| 15 | 6170 028 1100 | Bouchon | 1 | | |
| 16 | 6170 029 0500 | Joint | 1 | | |
| 17 | 6170 350 2720 | Tuyau de carburant | 1 | | |
| 18 | 9018 321 1801 | Vis à six pans avec bride M8x20 | 4 | | |
| 19 | 9039 488 0996 | Vis taraud M6x12 | 4 | | |
| 20 | 9018 318 1951 | Vis à six pans M8x50 | 1 | | |
| 21 | 9330 630 0140 | Rondelle éventail 6,4 | 4 | | |
| 22 | 9027 068 1280 | Vis à tête bombée M6x16 | 4 | | |

H - Moteur, reservoir

| # | Numéro de pièce | Description | Quantité | Contient un ou plusieurs articles | Remarques |
|----|-----------------|------------------------------|----------|-----------------------------------|-----------|
| 23 | 0000 988 9100 | Collier de serrage | 6 | | |
| 24 | 6170 405 1300 | Tôle de mise à la masse | 1 | | |
| 25 | 9214 261 0900 | Ecrou de sécurité M6 | 4 | | |
| 26 | 6160 967 4405 | Autocollant | 1 | | |
| 27 | 9330 630 0180 | Rondelle éventail 8,4 | 3 | | |
| 28 | 9018 318 2410 | Vis à six pans M10x30 | 3 | | |
| 29 | 9008 318 1800 | Vis à six pans M8x20 | 1 | | |
| 33 | 9214 261 1105 | Ecrou de sécurité M8 | 2 | | |
| 34 | 0004 350 1802 | Filtre carburant | 1 | | |
| 35 | 6170 087 1800 | Moitié de bague d'étanchéité | 2 | | |

I - Transmission, roue arrière, embrayage de lame



I - Transmission, roue arrière, embrayage de lame

| # | Numéro de pièce | Description | Quantité | Contient un ou plusieurs articles | Remarques |
|----|-----------------|-----------------------------|----------|-----------------------------------|---|
| | 6170 700 0435 | Roue cpl. 18" | 2 | 7,8,11 | Remplacer par paire, contrôler le réglage du plateau de coupe après le remplacement |
| 1 | 6170 708 7420 | Capuchon | 2 | | |
| 2 | 6170 763 0910 | Rondelle 42 | 2 | | |
| 3 | 6160 706 0731 | Recouvrement | 4 | | |
| 4 | 6170 760 6617 | Galet de renvoi | 4 | | |
| 5 | 6170 760 1292 | Galet tendeur | 1 | | |
| 6 | 6170 704 2200 | Levier de tension | 1 | | |
| 7 | 0000 731 7700 | Soupape | 2 | | |
| 8 | 6170 760 3920 | Jante 8,5-8 | 2 | | |
| 9 | 6170 700 2511 | Poulie à gorge cpl. | 1 | 38 | |
| 10 | 9045 348 9050 | Vis cylindrique 7/16"x4,5" | 1 | | Coller (LOCTITE 243) |
| 11 | 6170 704 9525 | Pneu 18x8,5-8 | 2 | | Remplacer par paire, contrôler le réglage du plateau de coupe après le remplacement |
| 12 | 6160 764 2802 | Douille d'écartement | 3 | | |
| 13 | 6165 764 2800 | Douille d'écartement | 2 | | |
| 14 | 6170 647 3511 | Levier | 1 | | |
| 15 | 6170 640 0120 | Réducteur T3-AHBF-2X3C-ITX4 | 1 | | |
| 16 | 6170 703 4920 | Ressort coudé | 1 | | |
| 17 | 6165 704 2121 | Courroie trapézoïdale | 1 | | |
| 18 | 6170 764 2805 | Douille d'écartement | 2 | | |

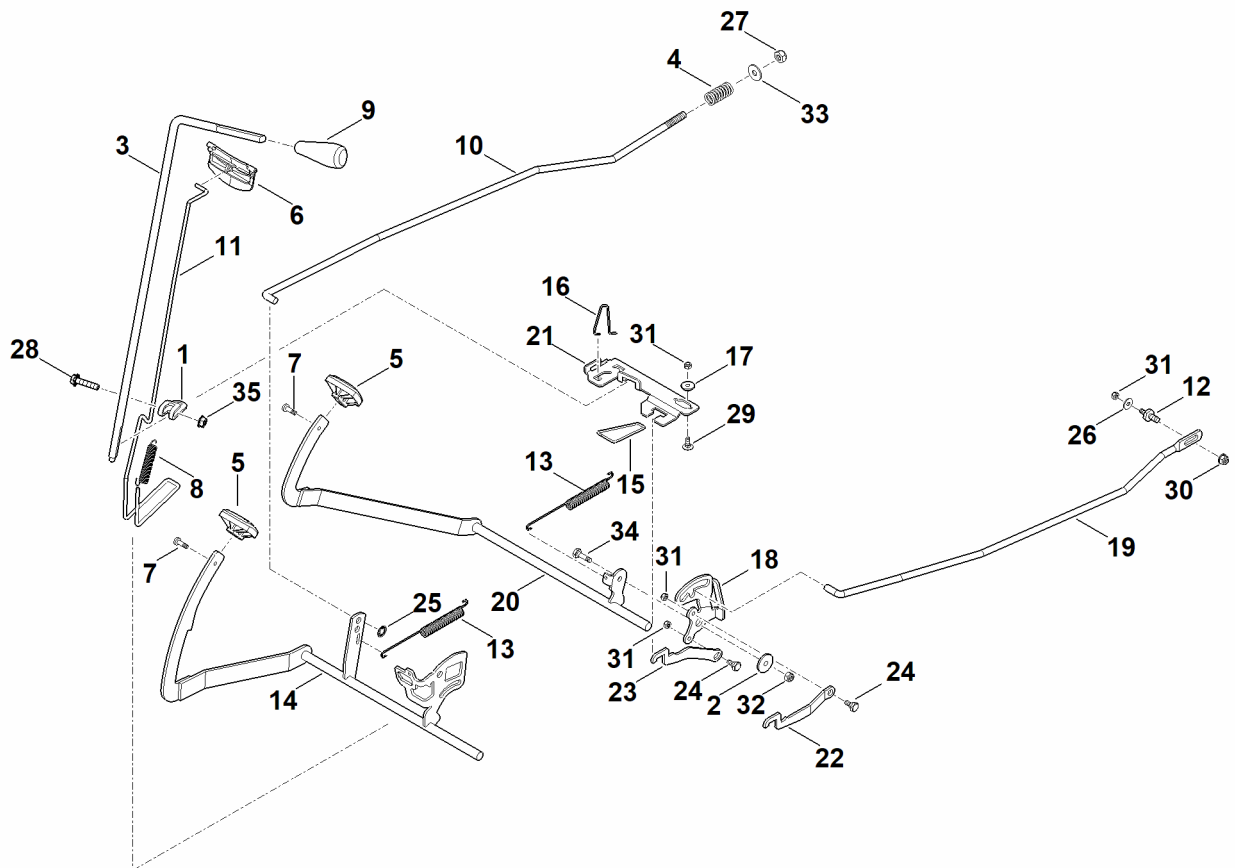
I - Transmission, roue arrière, embrayage de lame

| # | Numéro de pièce | Description | Quantité | Contient un ou plusieurs articles | Remarques |
|----|-----------------|--|----------|-----------------------------------|----------------------------------|
| 19 | 6170 703 1920 | Palier à collet | 1 | | |
| 20 | 9471 435 1622 | Clavette parallèle 3/16"SQx21/4" | 2 | | |
| 21 | 9471 435 1602 | Clavette parallèle 1/4"SQx1" | 1 | | |
| 22 | 6170 160 2011 | Embrayage de lame | 1 | 40-42 | |
| 22 | 6170 160 2010 | Embrayage de lame Jusqu'au numéro de série: 980225771 | 1 | | |
| 23 | 0000 704 6703 | Tuyau 20x10,0 - 8 | 2 | | |
| 24 | 9007 318 1980 | Vis à six pans M8x65 | 4 | | |
| 25 | 9008 319 1950 | Vis à six pans M8x50 | 2 | | |
| 26 | 9460 624 1500 | Anneau d'arrêt 15 | 2 | | |
| 27 | 9008 319 1970 | Vis à six pans M8x60 | 3 | | |
| 28 | 9212 260 1100 | Écrou à six pans M8 | 5 | | |
| 29 | 9291 020 0180 | Rondelle 8,4 | 4 | | |
| 30 | 9007 318 1880 | Vis à six pans M8x35 | 1 | | |
| 31 | 9296 021 1657 | Rondelle 19x26x1,5 | 2 | | |
| 32 | 9216 261 1100 | Ecrou à embase M8 | 4 | | |
| 33 | 9991 003 0546 | Anneau de serrage 6 | 1 | | |
| 34 | 6170 403 2310 | Support | 1 | | |
| 35 | 6140 162 4500 | Agrafe | 1 | | |
| 36 | 9039 488 0958 | Vis taraud M5x10 | 2 | | |
| 37 | 6170 647 1100 | Raccord angulaire | 1 | | |
| 38 | 6170 700 2505 | Poulie à gorge | 1 | | |
| 39 | 6170 764 2720 | Douille a collet | 1 | | |
| 40 | 6140 007 1800 | Kit de réparation (plaquette de frein) Au-dessus du numéro de série: 980225771 | 1 | | |
| 41 | | Douille d'écartement | 2 | | pas de pièce de rechange séparée |

I - Transmission, roue arrière, embrayage de lame

| # | Numéro de pièce | Description | Quantité | Contient un ou plusieurs articles | Remarques |
|----|-----------------|----------------|----------|-----------------------------------|----------------------------------|
| 42 | | Vis à six pans | 2 | | pas de pièce de rechange séparée |

J - Frein, Frein de stationnement, Levier de commande



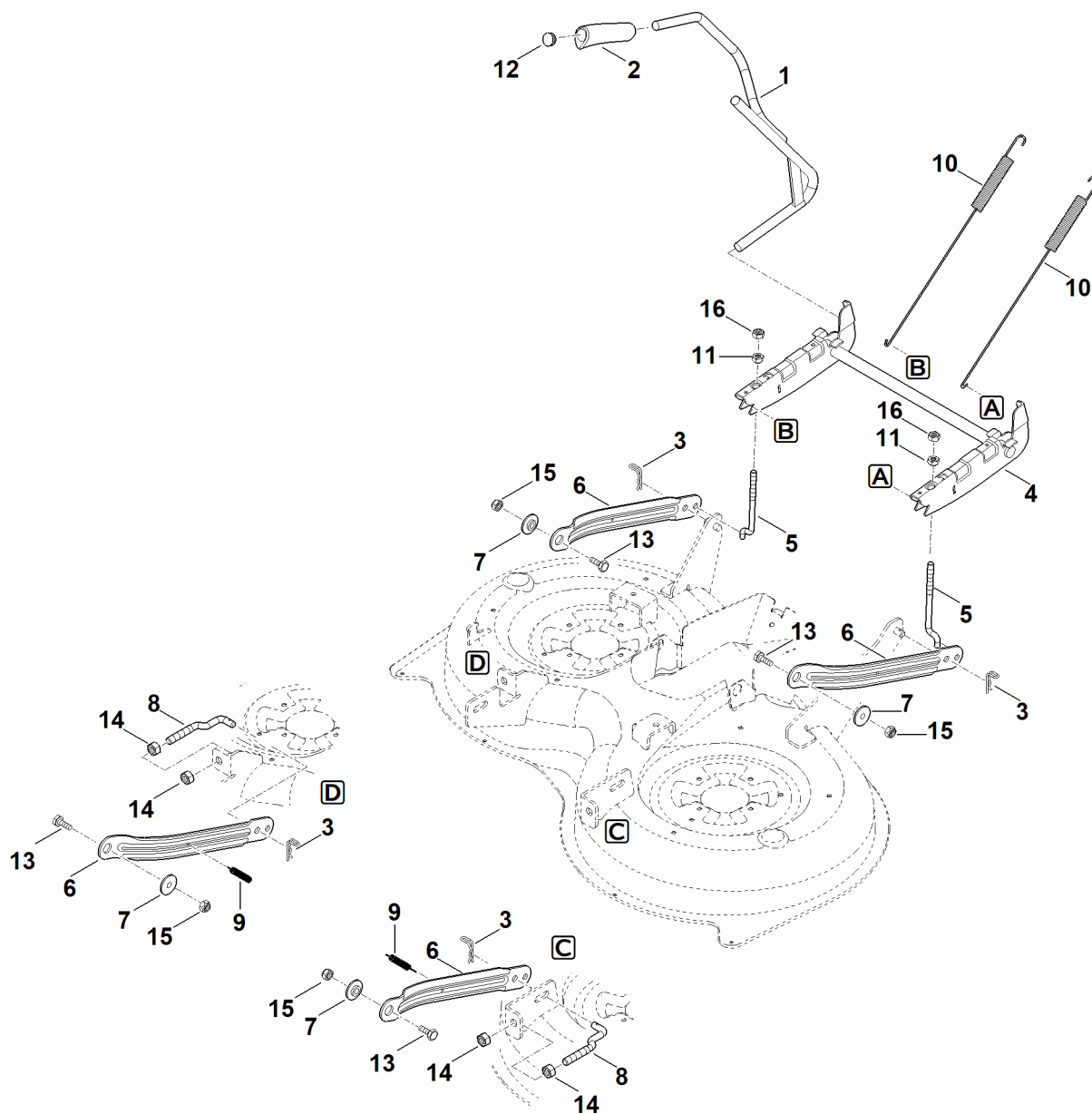
J - Frein, Frein de stationnement, Levier de commande

| # | Numéro de pièce | Description | Quantité | Contient un ou plusieurs articles | Remarques |
|----|-----------------|-------------------------------------|----------|-----------------------------------|-----------|
| 1 | 6170 162 5010 | Levier | 1 | | |
| 2 | 6170 162 8900 | Rondelle | 1 | | |
| 3 | 6170 764 3400 | Bielle d'attaque | 1 | | |
| 4 | 6170 703 6410 | Ressort de pression | 1 | | |
| 5 | 6170 704 7100 | Caoutchouc a` pedale | 2 | | |
| 6 | 6170 706 2200 | Poignée | 1 | | |
| 7 | 9039 490 1288 | Vis autotaraudeuse M6x22 | 2 | | |
| 8 | 6170 703 5140 | Ressort de tension | 1 | | |
| 9 | 6170 703 6625 | Poignée | 1 | | |
| 10 | 6165 703 1710 | Baguette | 1 | | |
| 11 | 6165 763 0400 | Etrier | 1 | | |
| 12 | 6165 704 1800 | Boulon | 1 | | |
| 13 | 6165 703 5110 | Ressort de tension | 2 | | |
| 14 | 6165 760 5700 | Pédale | 1 | | |
| 15 | 6165 763 0410 | Etrier | 1 | | |
| 16 | 6165 708 0300 | Bride de ressort | 1 | | |
| 17 | 6165 764 2700 | Douille a collet | 1 | | |
| 18 | 6165 764 3500 | Levier | 1 | | |
| 19 | 6165 704 9800 | Baguette | 1 | | |
| 20 | 6165 760 5710 | Pédale | 1 | | |
| 21 | 6165 704 3000 | Coulisse de changement des vitesses | 1 | | |
| 22 | 6165 764 1500 | Levier de verrouillage supérieur | 1 | | |
| 23 | 6165 764 1505 | Levier de verrouillage inférieur | 1 | | |
| 24 | 6165 764 3600 | Boulon à embase | 2 | | |
| 25 | 9991 003 0550 | Anneau de serrage 10x2 | 1 | | |
| 26 | 9307 021 0140 | Rondelle 6,4 | 1 | | |

J - Frein, Frein de stationnement, Levier de commande

| # | Numéro de pièce | Description | Quantité | Contient un ou plusieurs articles | Remarques |
|----|-----------------|-------------------------|----------|-----------------------------------|-----------|
| 27 | 9212 263 1300 | Ecrou à six pans M10 | 1 | | |
| 28 | 9018 318 1880 | Vis à six pans M8x35 | 1 | | |
| 29 | 9027 068 1280 | Vis à tête bombée M6x16 | 1 | | |
| 30 | 9216 261 1100 | Ecrou à embase M8 | 1 | | |
| 31 | 9212 260 0900 | Écrou à six pans M6 | 4 | | |
| 32 | 9212 260 1100 | Écrou à six pans M8 | 1 | | |
| 33 | 9291 020 0200 | Rondelle 10,5 | 1 | | |
| 34 | 9008 318 1830 | Vis à six pans M8x25 | 1 | | |
| 35 | 9220 263 1100 | Ecrou à six pans M8 | 1 | | |

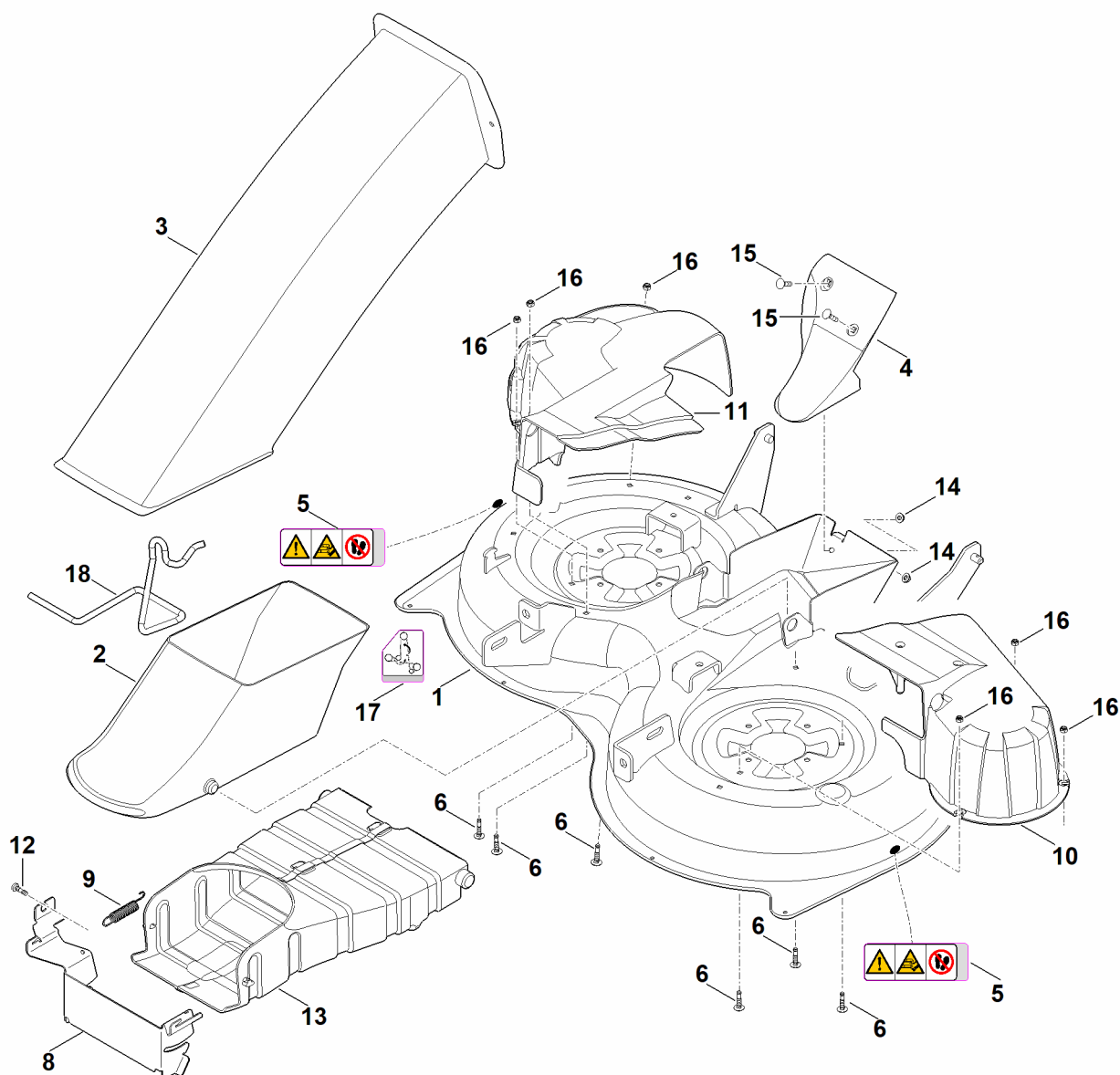
K - Relevage tondeuse



K - Relevage tondeuse

| # | Numéro de pièce | Description | Quantité | Contient un ou plusieurs articles | Remarques |
|----|-----------------|-----------------------|----------|-----------------------------------|-----------|
| 1 | 6170 700 2920 | Levier de réglage | 1 | | |
| 2 | 6170 703 4101 | Poignée | 1 | | |
| 3 | 6170 763 1000 | Epingle d'axe 2,8 | 4 | | |
| 4 | 6165 760 7800 | Pièce de suspension | 1 | | |
| 5 | 6165 703 4610 | Tige filetée | 2 | | |
| 6 | 6165 763 5600 | Bielle oscillante | 4 | | |
| 7 | 6165 763 3000 | Coussinet | 4 | | |
| 8 | 6165 703 4600 | Tige filetée | 2 | | |
| 9 | 6165 703 5120 | Ressort de tension | 2 | | |
| 10 | 6165 703 5100 | Ressort de tension | 2 | | |
| 11 | 6165 703 2000 | Ecrou | 2 | | |
| 12 | 6101 703 2800 | Bouchon | 1 | | |
| 13 | 9008 318 2390 | Vis à six pans M10x25 | 4 | | |
| 14 | 9210 261 1400 | Ecrou à six pans M12 | 4 | | |
| 15 | 9212 263 1300 | Ecrou à six pans M10 | 4 | | |
| 16 | 9210 261 1300 | Ecrou à six pans M10 | 2 | | |

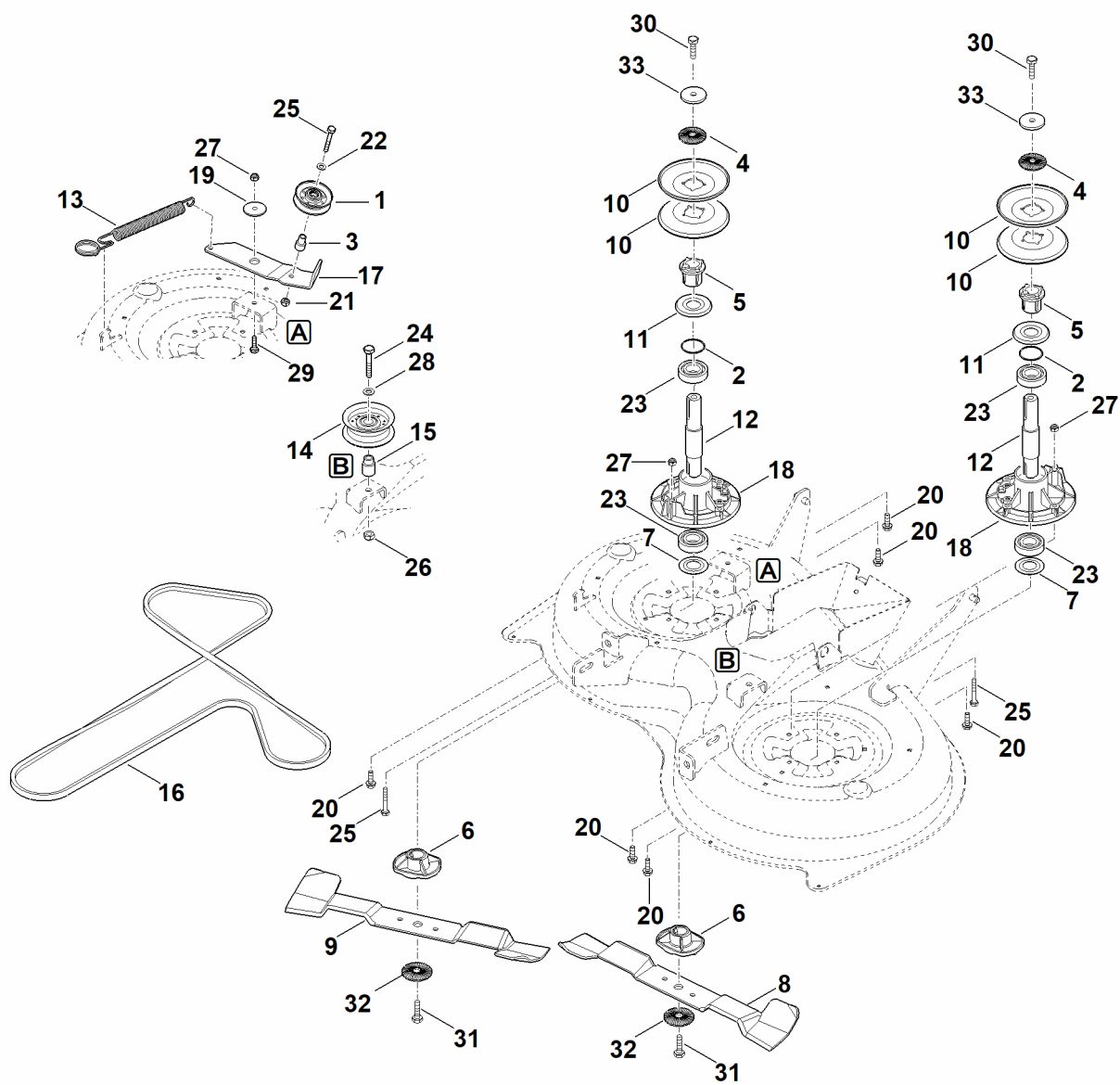
L - Carter du plateau de coupe



L - Carter du plateau de coupe

| # | Numéro de pièce | Description | Quantité | Contient un ou plusieurs articles | Remarques |
|-----------|-----------------|---------------------------------------|----------|-------------------------------------|-----------|
| | 6160 760 0912 | Plateau de coupe cpl. | 1 | L: 1,2,4-7,10,11,13-17 + M: 1-32 | |
| 1 | 6160 700 8522 | Carter | 1 | 5 | |
| 2 | 6160 763 1400 | Partie inférieure du canal d'éjection | 1 | | |
| 3 | 6160 760 5100 | Partie supérieure du canal d'éjection | 1 | | |
| 4 | 6160 701 1600 | Garniture | 1 | | |
| 5 | 6170 967 4437 | Autocollant | 2 | | |
| 6 | 9027 318 1320 | Vis a tête plate M6x20-4.6 | 6 | | |
| 8 | 6165 706 8200 | Tôle de protection | 1 | | |
| 9 | 6165 703 5130 | Ressort de tension | 1 | | |
| 10 | 6160 780 2000 | Capot protecteur gauche | 1 | | |
| 11 | 6160 706 0815 | Capot protecteur droite | 1 | | |
| 12 | 6165 706 9500 | Vis M6x20 | 1 | | |
| 13 | 6165 780 2050 | Recouvrement | 1 | | |
| 14 | 9216 261 0901 | Écrou à six pans M6 | 2 | | |
| 15 | 9027 068 1350 | Vis à tête plate M6x25 | 2 | | |
| 16 | 9216 263 0730 | Ecrou à six pans M6 | 6 | | |
| 17 | 6165 967 4416 | Autocollant | 1 | | |
| 18 | 6160 706 2800 | Étrier (canal d'éjection) | 1 | | |

M - Entraînement des lames



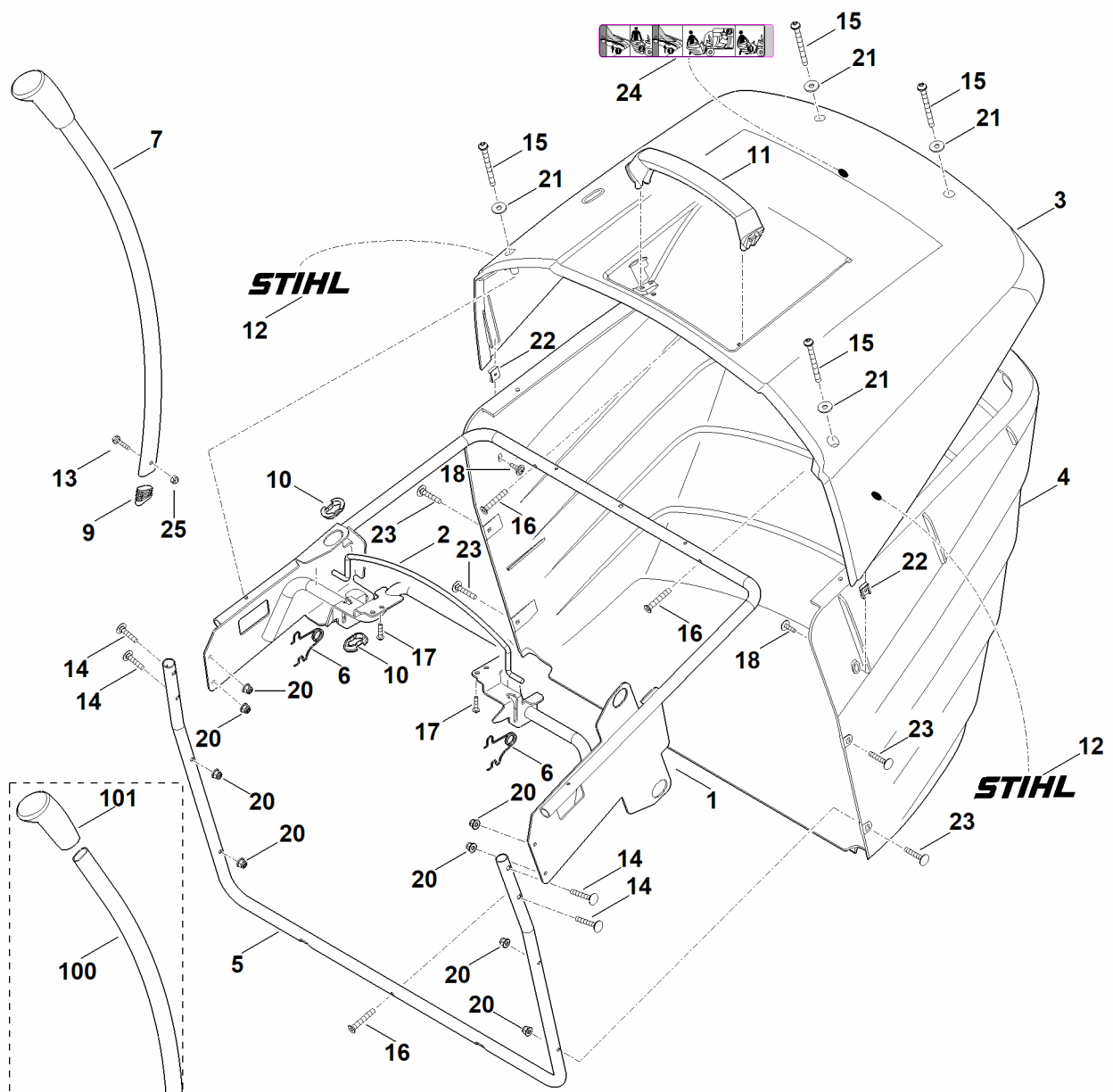
M - Entraînement des lames

| # | Numéro de pièce | Description | Quantité | Contient un ou plusieurs articles | Remarques |
|----|-----------------|--|----------|-----------------------------------|-----------|
| | 6160 700 3500 | Arbre cpl. | 2 | 2,4,5,10-12,18,23,30,33 | |
| 1 | 6170 760 6617 | Galet de renvoi | 1 | | |
| 2 | 9645 945 7699 | Joint torique 23x1,5 | 2 | | |
| 3 | 6170 764 2802 | Douille d'écartement | 1 | | |
| 4 | 0000 702 6600 | Rondelle | 2 | | |
| 5 | 6170 702 0600 | Entraîneur | 2 | | |
| 6 | 6170 702 3800 | Guide-lame | 2 | | |
| 7 | 6170 702 2200 | Disque de protection | 2 | | |
| 8 | 6160 702 0110 | Couteau gauche | 1 | | |
| 9 | 6160 702 0115 | Couteau droite | 1 | | |
| 10 | 6170 764 8410 | Moitiés de poulie de courroie trapézoïdale | 4 | | |
| 11 | 6170 702 2210 | Disque de protection | 2 | | |
| 12 | 6170 702 0710 | Arbre | 2 | | |
| 13 | 6165 764 1600 | Ressort de tension | 1 | | |
| 14 | 6165 760 1200 | Galet de renvoi | 1 | | |
| 15 | 6165 764 2840 | Douille d'écartement | 1 | | |
| 16 | 6160 704 2120 | Courroie trapézoïdale | 1 | | |
| 17 | 6160 764 2600 | Bras de tension | 1 | | |
| 18 | 6170 702 6910 | Support | 2 | | |
| 19 | 6170 703 1920 | Palier à collet | 1 | | |
| 20 | 9039 488 1839 | Vis taraud M8x25 | 6 | | |
| 21 | 9212 260 1100 | Écrou à six pans M8 | 1 | | |
| 22 | 9307 021 0180 | Rondelle 8,4 | 1 | | |
| 23 | 9503 003 6841 | Roulement rainuré à billes 6205-2RS | 4 | | |
| 24 | 9008 319 2480 | Vis à six pans M10x60 | 1 | | |

M - Entraînement des lames

| # | Numéro de pièce | Description | Quantité | Contient un ou plusieurs articles | Remarques |
|----|-----------------|-------------------------|----------|-----------------------------------|----------------------|
| 25 | 9008 319 1950 | Vis à six pans M8x50 | 3 | | |
| 26 | 9210 261 1300 | Écrou à six pans M10 | 1 | | |
| 27 | 9212 260 1100 | Écrou à six pans M8 | 3 | | |
| 28 | 9291 020 0200 | Rondelle 10,5 | 1 | | |
| 29 | 9008 318 1830 | Vis à six pans M8x25 | 1 | | |
| 30 | 9010 345 2431 | Vis à six pans M10x1x35 | 2 | | |
| 31 | 9010 345 2431 | Vis à six pans M10x1x35 | 2 | | Coller (LOCTITE 243) |
| 32 | 0000 702 6600 | Rondelle | 2 | | |
| 33 | 6170 702 1800 | Rondelle | 2 | | |

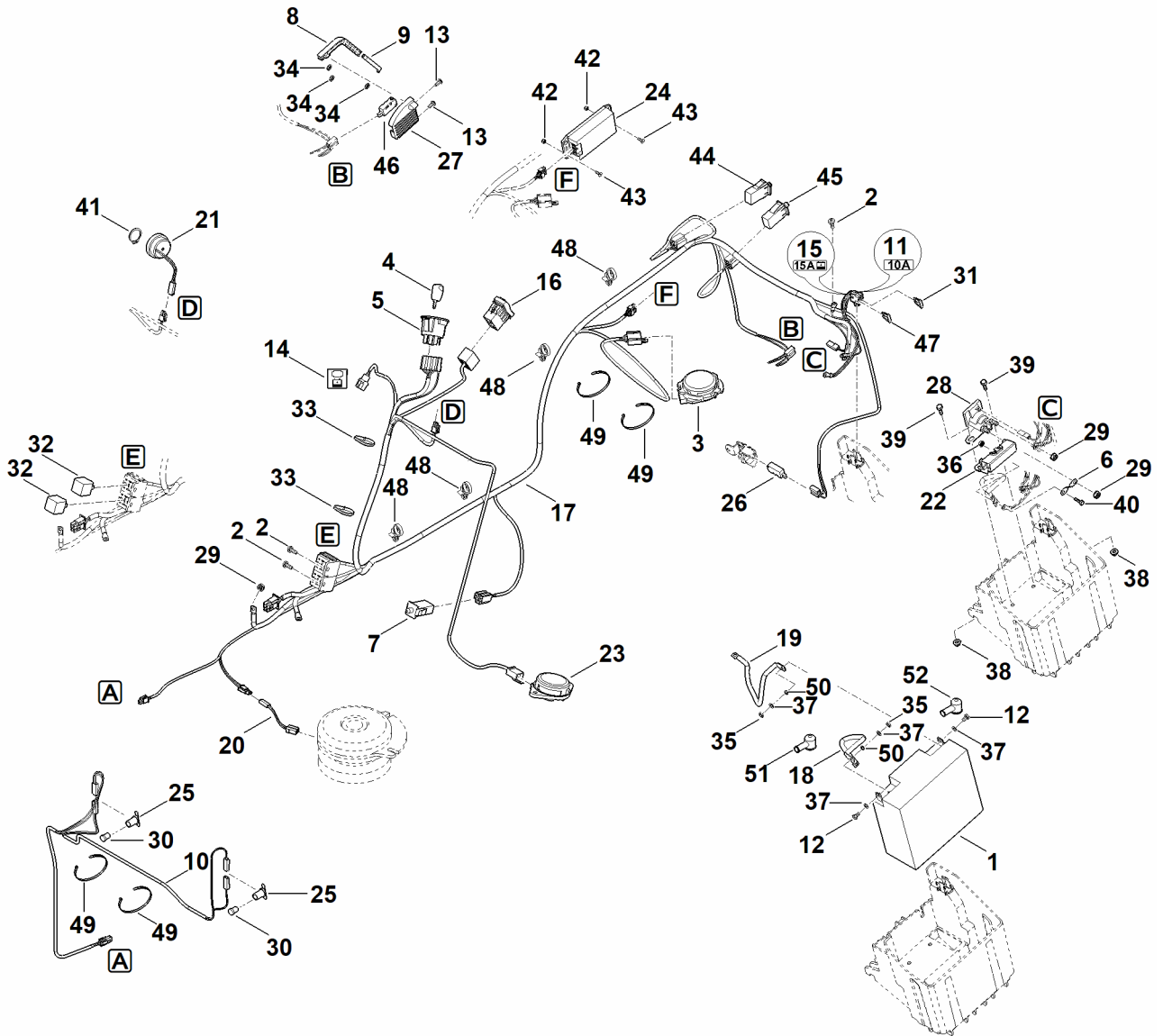
N - Bac de ramassage



N - Bac de ramassage

| # | Numéro de pièce | Description | Quantité | Contient un ou plusieurs articles | Remarques |
|-----|-----------------|---------------------------------------|----------|-----------------------------------|-----------|
| 1 | 6160 700 3110 | Châssis | 1 | | |
| 2 | 6170 763 0410 | Etrier | 1 | | |
| 3 | 6160 700 8902 | Couvercle | 1 | 12,24 | |
| 4 | 6160 703 9601 | Partie inférieure du bac de ramassage | 1 | | |
| 5 | 6160 763 0410 | Etrier | 1 | | |
| 6 | 6170 703 4900 | Ressort coudé | 2 | | |
| 7 | 6140 700 7010 | Levier cpl. | 1 | | |
| 9 | 6170 708 5910 | Bouchon | 1 | | |
| 10 | 6170 763 2200 | Pièce de guidage | 2 | | |
| 11 | 6170 791 0200 | Poignée | 1 | | |
| 12 | 6170 967 4403 | Étiquette STIHL | 2 | | |
| 13 | 9008 318 1350 | Vis à six pans M6x25 | 1 | | |
| 14 | 0000 951 8201 | Vis à tête bombée | 4 | | |
| 15 | 9039 488 1460 | Vis taraud M6x65 | 4 | | |
| 16 | 9074 477 4704 | Vis IS P6x35 | 3 | | |
| 17 | 9074 478 4131 | Vis IS P5x22 | 2 | | |
| 18 | 9102 090 3781 | Vis Parker 4,8x16 | 2 | | |
| 20 | 9216 261 0901 | Écrou à six pans M6 | 8 | | |
| 21 | 9307 010 0140 | Rondelle 6,4 | 4 | | |
| 22 | 9991 003 0712 | Ecrou à rapporter 4,8 | 2 | | |
| 23 | 0000 951 8201 | Vis à tête bombée | 4 | | |
| 24 | 6170 967 4406 | Autocollant | 1 | | |
| 25 | 9216 261 0901 | Écrou à six pans M6 | 1 | | |
| 100 | 6170 703 6750 | Levier | 1 | | |
| 101 | 6170 703 6610 | Poignée | 1 | | |

O - Parties électriques



O - Parties électriques

| # | Numéro de pièce | Description | Quantité | Contient un ou plusieurs articles | Remarques |
|----|-----------------|--------------------------------|----------|-----------------------------------|-------------------------|
| 1 | 6170 400 1120 | Batterie 12V-22Ah | 1 | | |
| 1 | 6170 400 1115 | Batterie 12V-20Ah | 1 | | |
| 2 | 9075 478 4610 | Vis cylindrique IS D6x16 | 3 | | |
| 3 | 6170 430 0540 | Commutateur | 1 | | |
| 4 | 0000 430 8101 | Clé de contact | 2 | | |
| 5 | 6170 430 2411 | Contacteur d'allumage | 1 | 4 | |
| 6 | 6170 437 0800 | Arrêteur 150A | 1 | | |
| 7 | 6170 430 0520 | Commutateur | 1 | | Frein |
| 8 | 6170 703 4400 | Élément de commande | 1 | | |
| 9 | 6170 703 7900 | Bielle d'attaque | 1 | | |
| 10 | 6160 440 1945 | Câble d'éclairage | 1 | | |
| 11 | 6170 967 4480 | Autocollant 10A | 1 | | |
| 12 | 9008 318 0980 | Vis à six pans M5x16 | 2 | | |
| 13 | 9104 007 4260 | Vis taraud P5x12 | 2 | | |
| 14 | 6170 435 2600 | Plaque (Symbole de chargement) | 1 | | |
| 15 | 6170 967 4490 | Autocollant 15A | 1 | | |
| 16 | 6170 430 0570 | Commutateur | 1 | | Embrayage de lame |
| 17 | 6160 440 3036 | Faisceau de câbles | 1 | 11,14,15,31,47,48 | |
| 18 | 6170 440 1960 | Câble de batterie | 1 | | |
| 19 | 6160 440 2210 | Câble de masse | 1 | | |
| 20 | 6170 440 0500 | Câble adaptateur | 1 | | |
| 21 | 6140 430 8800 | Vibreux sonore | 1 | | |
| 22 | 6140 403 2301 | Support | 1 | | |
| 23 | 6170 430 0541 | Commutateur | 1 | | Tonte en marche arrière |
| 24 | 6160 430 1410 | Module électronique | 1 | | |

O - Parties électriques

| # | Numéro de pièce | Description | Quantité | Contient un ou plusieurs articles | Remarques |
|----|-----------------|--|----------|-----------------------------------|-----------------------|
| 24 | 6160 430 1401 | Module électronique Jusqu'au numéro de série: 980226264 | 1 | | |
| 25 | 6170 440 1800 | Douille | 2 | | |
| 26 | 6005 435 0410 | Commutateur | 1 | | Transmission |
| 27 | 6170 403 1300 | Carter | 1 | | |
| 28 | 6170 430 3100 | Relais | 1 | | |
| 29 | 9991 003 0000 | Ecrou à six pans 1/4" | 3 | | |
| 30 | 0000 405 3111 | Lampe 12V/0,35W (LED) | 2 | | |
| 31 | 0751 031 5002 | Fusible 10A | 1 | | |
| 32 | 6160 430 3100 | Relais | 2 | | |
| 33 | 0751 010 7232 | Serre-câbles | 2 | | |
| 34 | 9991 003 0543 | Anneau de serrage | 3 | | |
| 35 | 9210 259 0700 | Ecrou à six pans M5 | 2 | | |
| 36 | 9216 261 0710 | Ecrou à six pans M5 | 1 | | |
| 37 | 9291 020 0120 | Rondelle | 4 | | |
| 38 | 9216 261 0901 | Écrou à six pans M6 | 2 | | |
| 39 | 9008 318 1320 | Vis à six pans M6x20 | 2 | | |
| 40 | 9008 318 0980 | Vis à six pans M5x16 | 1 | | |
| 41 | 9455 621 2790 | Circlip 25x1,2 | 1 | | |
| 42 | 9212 260 0600 | Ecrou à six pans M4 | 2 | | |
| 43 | 9008 319 0660 | Vis à six pans M4x12 | 2 | | |
| 44 | 6170 430 0520 | Commutateur | 1 | | Bac de ramassage |
| 45 | 6170 430 0520 | Commutateur | 1 | | Canal d'éjection |
| 46 | 6001 430 0210 | Commutateur | 1 | | Témoin de remplissage |
| 47 | 0751 031 5003 | Fusible 15A | 1 | | |
| 48 | 0751 010 7294 | Serre-câbles | 7 | | |

O - Parties électriques

| # | Numéro de pièce | Description | Quantité | Contient un ou plusieurs articles | Remarques |
|----|-----------------|-------------------|----------|-----------------------------------|-----------|
| 49 | 0751 010 7232 | Serre-câbles | 4 | | |
| 50 | 9320 630 0120 | Rondelle grower 5 | 2 | | |
| 51 | 6140 405 5100 | Capuchon | 1 | | |
| 52 | 6140 405 5110 | Capuchon | 1 | | |