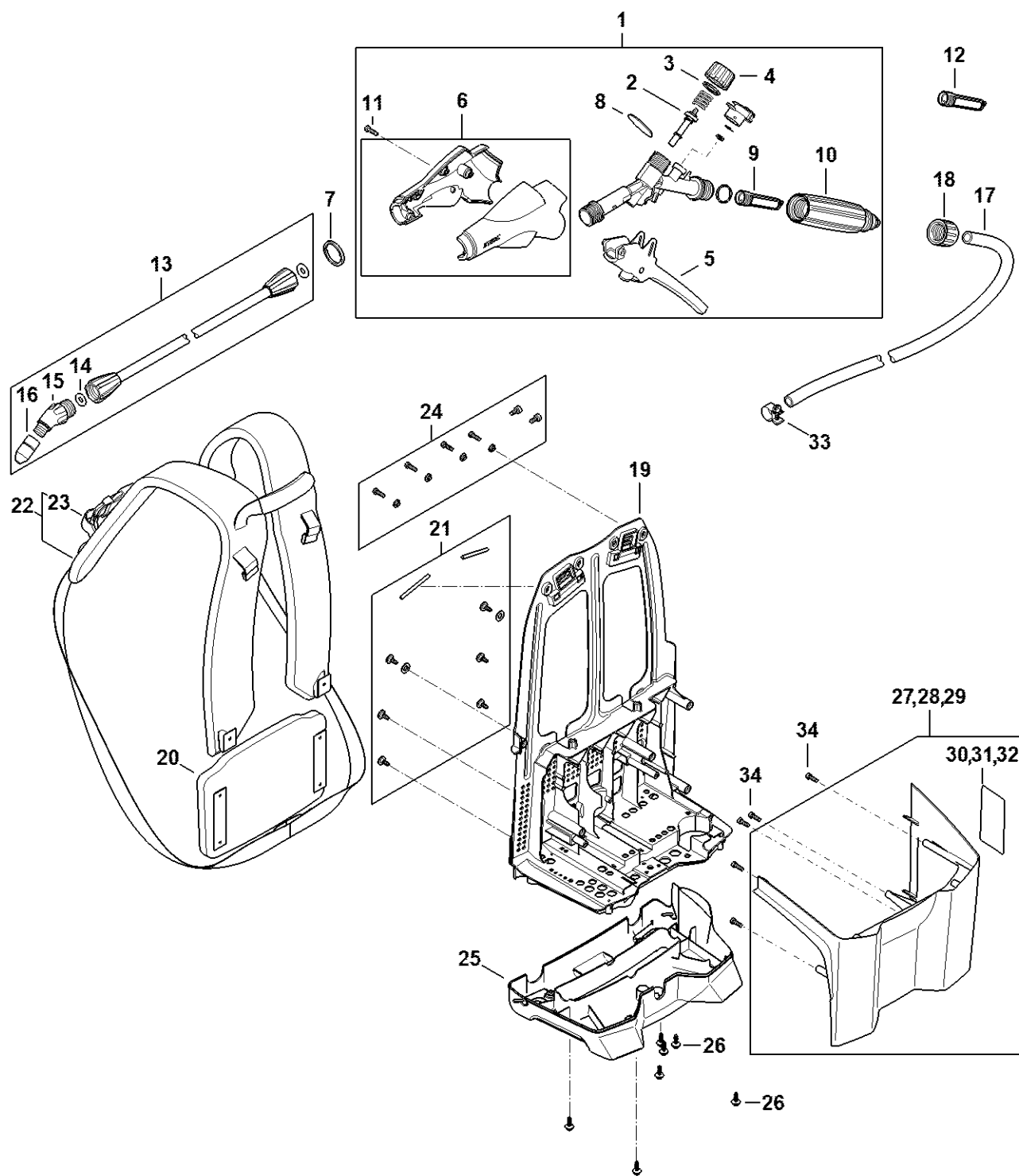


Pistolet avec manomètre, Harnais



4854-GET-0004-A0

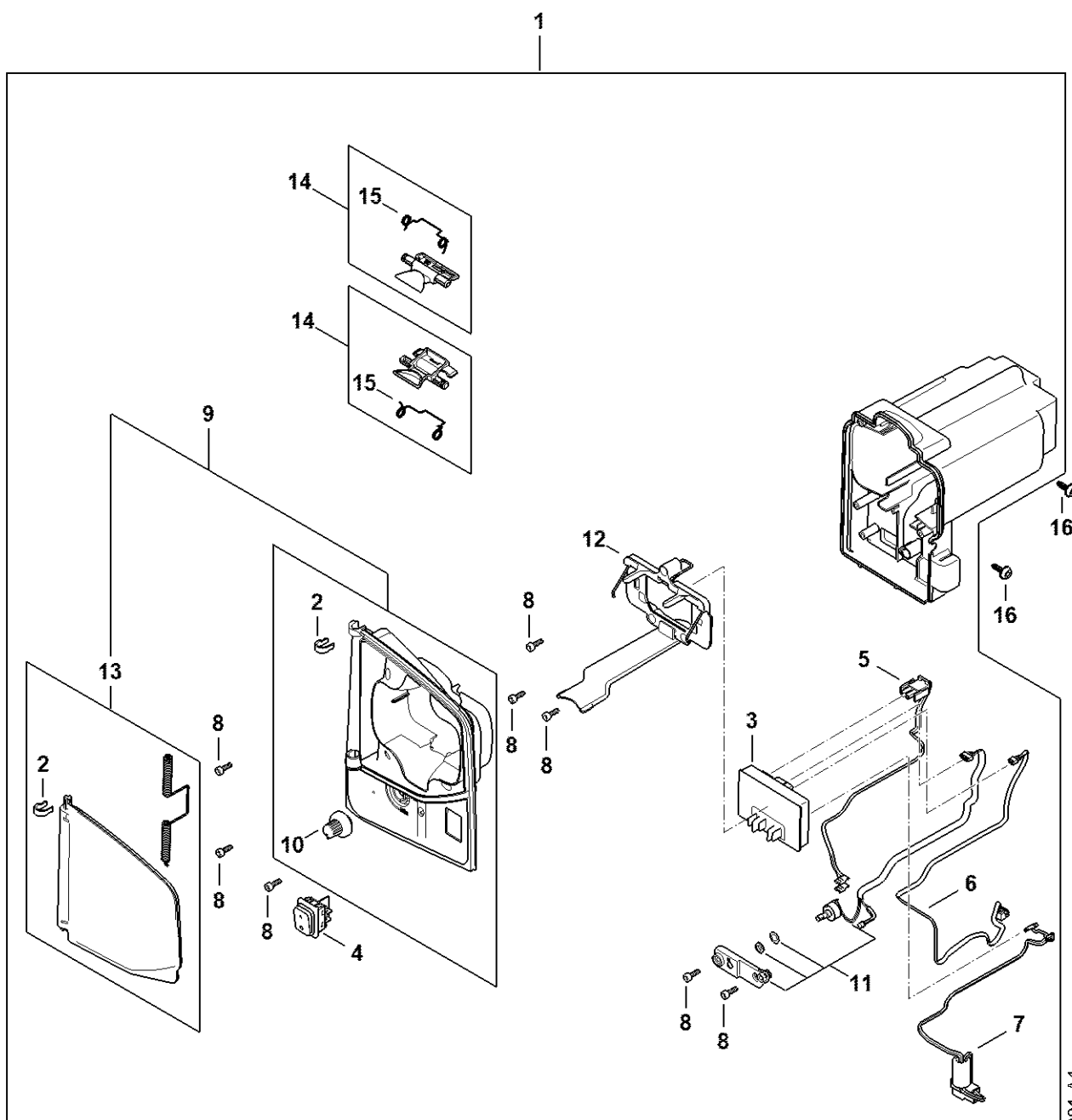
Pistolet avec manomètre, Harnais

#	Numéro de pièce	Description	Quantité	Contient un ou plusieurs articles	Remarques
1	4255 500 9106	Pistolet avec manomètre	1	2 - 6, 8 - 11	
2	4255 500 2902	Vis de réglage	1		
3	4255 529 0200	Anneau de joint	1		
4	4255 502 4400	Capuchon d'extrémité	1		
5	4255 510 3903	Levier	1		
6	4255 510 0102	Carter	1		
7	4255 502 4500	Bague	1		
8	4255 523 2000	Verre de regard	1		
9	4255 502 0700	Filtre	1		
10	4255 502 1901	Poignée	1		
11	4255 502 6000	Vis à tête fraisée 3x12	4		
12	4255 502 0701	Filtre	1		
13	4854 500 0900	Lance	1	14 - 16	
14	9645 944 7478	Joint torique N7,52x3,53-NBR70	2		
15	4255 513 0200	Pièce de raccordement	1		
16	4255 700 6302	Buse	1		
17	4854 701 6001	Tuyau	1		
18	4255 708 3105	Ecrou-chapeau	1		
19	4854 701 1800	Plaque dorsale	1		
20	4854 790 8000	Coussin dorsal	1		
21	4854 007 1300	Jeu de pièces de fixation	5		
22	4854 710 9003	Harnais	1	23	
23	4854 790 7700	Sangle pectorale	1		
24	4854 007 1900	Jeu de pièces de vis	1		
25	4854 798 2200	Plaque de plancher	1		
26	9074 477 4123	Vis cylindrique IS-P5x16	7		

Pistolet avec manomètre, Harnais

#	Numéro de pièce	Description	Quantité	Contient un ou plusieurs articles	Remarques
27	4854 700 2100	Capot	1	30	
30	4854 967 7300	Pictogramme d'avertissement	1		
33	4854 708 8700	Collier de serrage	1		
34	9074 477 4130	Vis cylindrique IS-P5x16	5		

Logement pour batterie, Module électronique

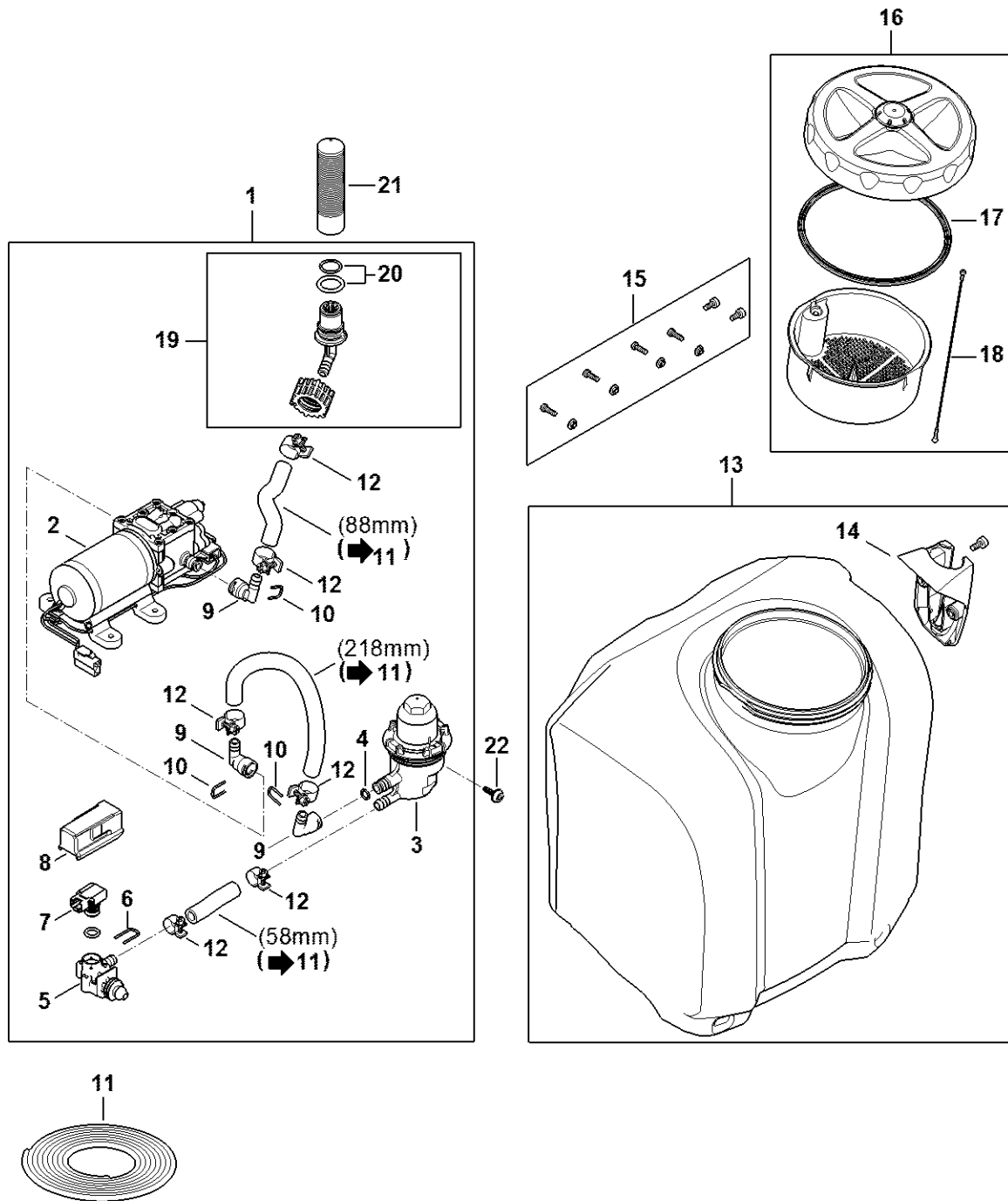


4854-CET-0001-A1

Logement pour batterie, Module électronique

#	Numéro de pièce	Description	Quantité	Contient un ou plusieurs articles	Remarques
1	4854 400 9400	Logement pour batterie	1	2 - 15	
2	4854 706 0200	Clip de sûreté	1		
3	4854 430 1400	Module électronique	1		
4	4854 430 0500	Commutateur	1		
5	4854 440 3000	Faisceau de câbles	1		
6	4854 440 1900	Câble	1		
7	4854 440 3001	Faisceau de câbles	1		
8	9074 478 3005	Vis cylindrique IS-P4x14	8		
9	4854 600 3500	Recouvrement	1	2, 10, 13	
10	4854 400 8100	Bouton tournant	1		
11	4854 430 6700	Potentiomètre rotatif	1		
12	4854 430 6800	Crampon	1		
13	4854 640 4300	Couvercle	1	2	
14	4851 430 9800	Levier d'arrêt	2	15	
15	0000 998 0402	Ressort coudé	2		
16	9074 477 4123	Vis cylindrique IS-P5x16	2		

Moteur électrique, Pompe, Réservoir de liquide



4854-GET-0003-A0

Moteur électrique, Pompe, Réservoir de liquide

#	Numéro de pièce	Description	Quantité	Contient un ou plusieurs articles	Remarques
1	4854 700 5601	Pompe	1	2 - 13, 15, 16, 18, 19, 21	
2	4854 700 5600	Pompe	1		
3	4854 540 0201	Réservoir de pression	1		
4	9645 946 7495	Joint torique N 7,8x1,6-NBR70	3		
5	4854 670 0100	Raccord en équerre	1		
6	4854 676 2300	Etrier	1		
7	4854 400 5900	Capteur de pression	1		
8	4854 432 3800	Recouvrement	1		
9	4854 503 3200	Equerre	3		
10	4854 676 2301	Etrier	3		
11	4854 701 6001	Tuyau	1		
12	4854 708 8700	Collier de serrage	6		
13	4854 700 0801	Réservoir de liquide	1	15, 16, 18, 19, 21	
14	4854 792 2500	Support	1		
15	4854 007 1900	Jeu de pièces de vis	1		
16	4854 700 0900	Couvercle de réservoir	1	18, 19, 21	
17	4854 709 2001	Anneau de joint	1		
18	0000 350 0906	Pièce de sûreté	1		
19	4854 670 3700	Raccord	1	21	
20	4854 007 1600	Jeu de joints	1		
21	4854 502 0700	Filtre	1		
22	9074 477 4123	Vis cylindrique IS-P5x16	1		